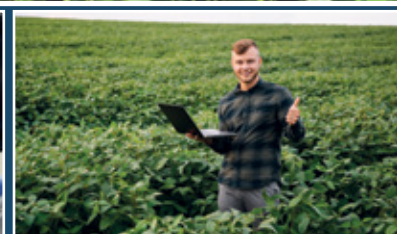


*The effective technology and complex services*

**Farmet**<sup>®</sup>

# PRELUCRAREA COMPLEXĂ A SOIEI



**OBȚINEȚI FURAJ PROPRIU PRIN PRELUCRAREA EFICIENTĂ A SOIEI**

**OIL & FEED TECH**



**HEXANE FREE  
TECHNOLOGIES<sup>®</sup>**

## CE VĂ PUTEAM OFERI?

Cu Farmet prelucrați soia mecanic și ecologic (extrudare, presare cu extrudare inclusiv posibilitatea descojirii și cu sistem de recuperare căldură)

### = HEXANE FREE TECHNOLOGIE FARMET

- Cea mai economică și eficientă tehnologie
- Obțineți un raport optim de conținut de grăsimi și proteine adecvat pentru toate categoriile de animale
- Fabricați furajul ideal cu cele mai mici costuri
- Cele mai mici costuri de exploatare



### SOIA - CULTURA VIITORULUI

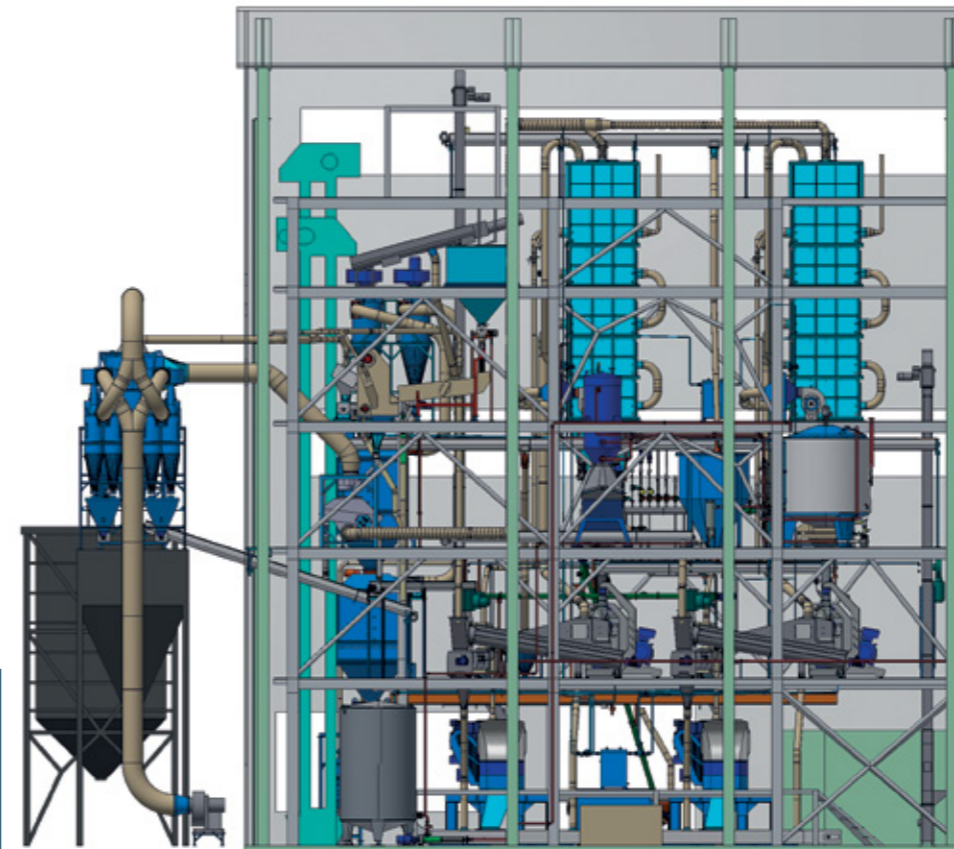
- O SURSĂ DE PROTEINE DE NEÎNLOCUIT
- CONȚINUT RIDICAT DE PROTEINE CU RAPORT ECHILIBRAT DE AMINOACIZI
- CREȘTEREA MONDIALĂ A SUPRAFEȚELOR CULTIVATE ȘI A PRELUCRĂRII
- CERERE ÎN CREȘTERE PENTRU PRODUSELE DIN SOIA

**Organic Farming**



**CU NOI OBȚINEȚI ULEI ȘI FURAJ DE ÎNALTĂ CALITATE FĂRĂ CHIMICALE (HEXANE CANCERIGENE)**

## TEHNOLOGIA HEXANE FREE FARMET ESTE CEA MAI IEFTINĂ ȘI ÎN ACELAȘI TIMP CEA MAI EFICIENTĂ TEHNOLOGIE DE PE PIAȚĂ



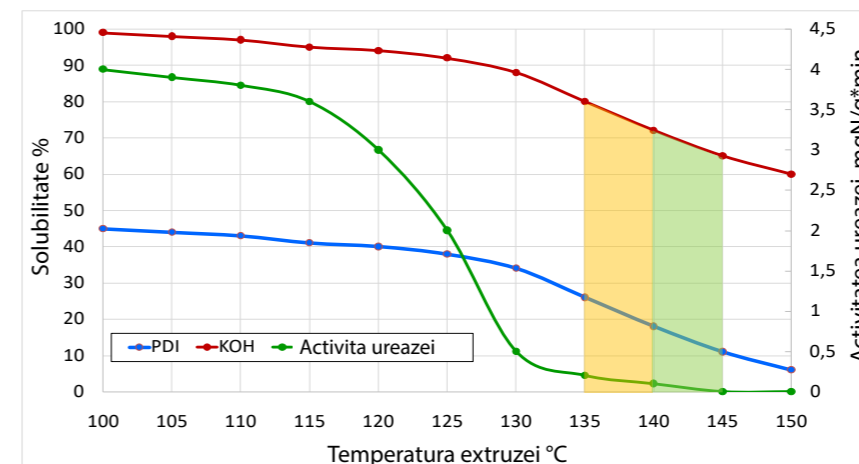
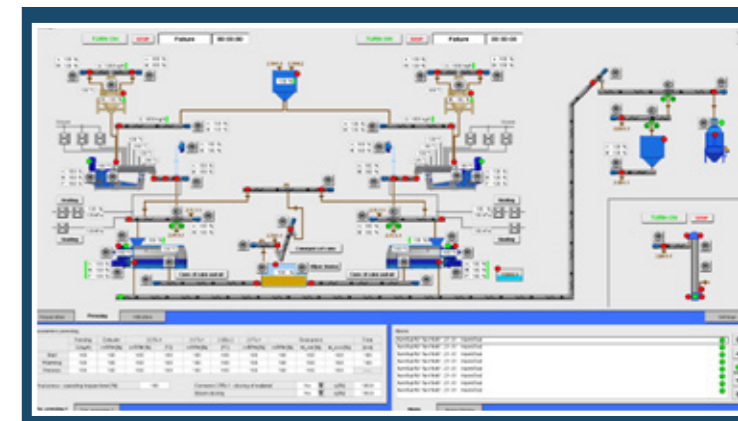
**FABRICĂ DE PRELUCRARE DE SOIA ÎN RUSIA - 100 000 TONE/AN**

- **TEHNOLOGIA EP1** (PRESARE CU EXTRUDERE ÎNTR-O TREPȚĂ)
- **PRODUSELE:**
  - ULEI DE SOIA
  - TURTE DE SOIA
  - SOIA FULL-FAT
- **RECU - SISTEM UNIC BREVETAT DE RECUPERAREA CĂLDURII**



### BY-PASS PROTEIN

**DATORITĂ NIVELULUI ÎNALT DE AUTOMATIZARE A TEHNOLOGIEI FARMET**

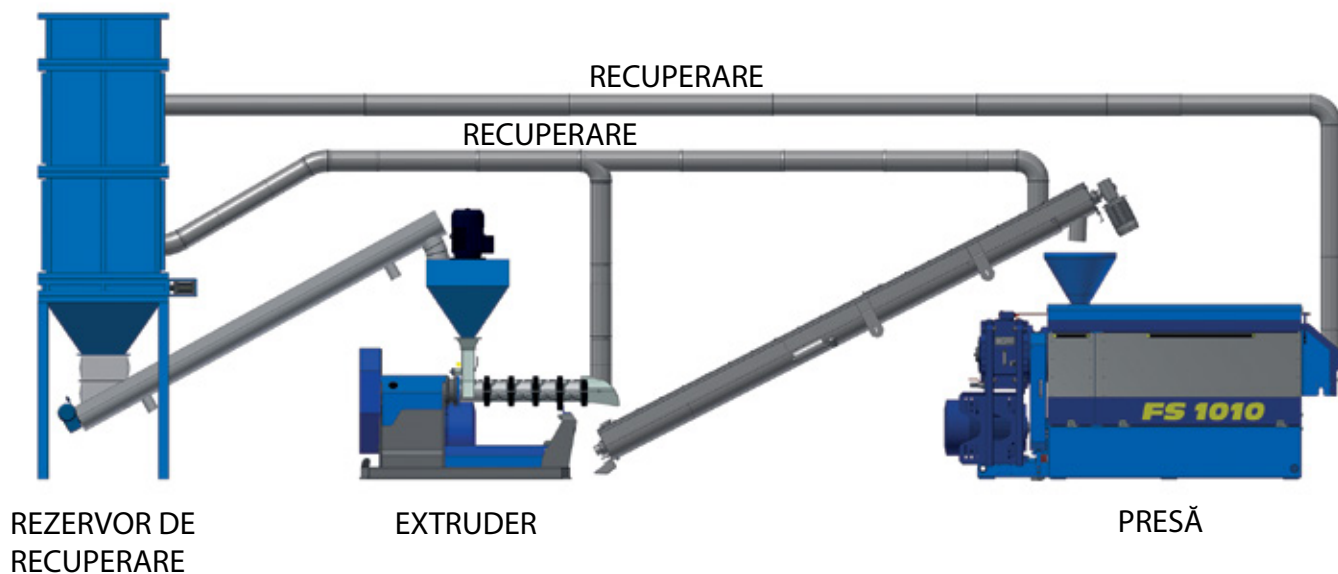


**DEPENDENȚA DE SOLUBILITATE A PROTEINELOR (PDI, KOH) ȘI ACTIVITĂȚII DE UREAZĂ PRIN TEMPERATURA DE EXTRUDAREE**

- Valoarea optima pt monogastre
- Valoarea optima pt polygastre

**DAȚI ANIMALELOR FURAJ PROASPĂT ȘI DE CALITATE**

# SISTEM DE RECUPERARE ENERGETICĂ EFICIENT BREVETAT PENTRU REDUCEREA COSTURILOR (RECU)



## Tehnologia folosește căldura rezultată pentru preîncălzirea boabelor de soia:

- Economisește o cantitate mare de energie electrică
- Crește semnificativ performanța tehnologiei
- Reduce costurile de exploatare
- Reduce prețul final al produsului
- Crește puterea Dvs concurențială
- Reduce perioada de recuperare a investiției



## MÂNCARE SĂNĂTOASĂ = FURAJ SĂNĂTOS CU FARMET

	Soia brută	Soia după extrudere	Soia după extrudere și presare	Turte de soia rezultate
Umiditate	12 %	7 %	5 %	12 %
Grăsimi	21 %	21 %	5 – 7 %	2 %
Activitatea ureazei	2 – 10 mg N/g/min		Până la 0,4 mg N/g/min	
Trypsin inhibitor	75 – 115 mg/g	2 – 5 mg/g	2 – 5 mg/g	2 – 5 mg/g
Proteine	40	40	44 – 47*	40 – 48

\* Posibilitatea de creștere datorită opțiunii de decojire

## SOIA – TRANSFORMAREA FRAȚIILOR DE PROTEINE LA RUMEGĂTOARE CONFORM SISTEMULUI CORNELL

Fracția	Înainte extruderii	După extrudere	
A2	87 %	21,5 %	Fracțiile de proteine și alte substanțe azotate care se degradează complet în rumen.
B1	10 %	76,8 %	Fracțiunea proteică, care se degradează lent în rumen, trece parțial în intestinul subțire.
B2	2 %	0,4 %	Fracțiunea proteică nedegradabilă din rumen trece complet în intestinul subțire.
C	1 %	1,3 %	Nedigerabil.