

ПРОФЕССИОНАЛЬНОЕ ОБОРУДОВАНИЕ ЭКСТРУДЕР FE 4000 ДЛЯ ПРОИЗВОДСТВА КАЧЕСТВЕННОГО КОРМА

FE 4000



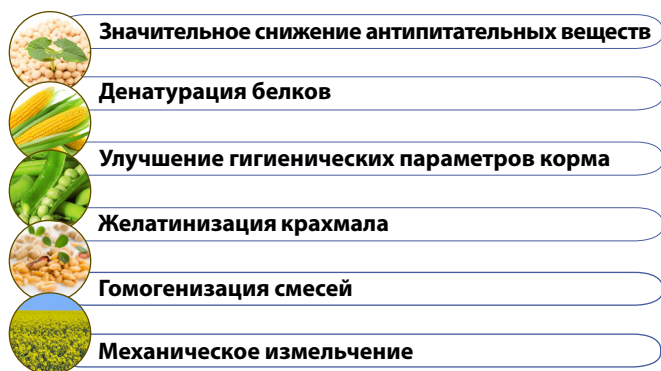
Зачем экструзия?

Экструзия входит в самые распространенные методы термической обработки материала для получения высококачественного корма.

Включает механическое измельчение, сжатие, нагрев материала при высоком давлении и его последующее продавливание через узкое сопло экструдера с целью достижения механической и тепловой обработки материала. Экструзия часто называется методом «HTST» (High Temperature Short Time), потому что речь идет о кратковременном воздействии высокой температуры и давления на перерабатываемый материал (кратковременная тепловая обработка очень бережно воздействует на ценные питательные вещества и при правильной оптимизации процесса экструзии их содержание уменьшается незначительно).

Главные преимущества экструзии:

Экструдером можно эффективно переработать любой биологический материал, который может быть использован как продукт для кормовых смесей, или в пищевой промышленности. Полученный корм может иметь множество разных форм - например, гранулы (плавающие, тонущие).



- ▶ Улучшение вкуса, повышение усвояемости и доступности веществ
- ▶ Повышение энергетической ценности, снижение рациона кормления, экономия корма и более высокий прирост животных
- ▶ Увеличение срока хранения
- ▶ Обеспечивает более лучшую пластичность и усвояемость кормов
- ▶ Лучшая доступность питательных веществ
- ▶ Улучшает пищеварение и лучшую доставку питательных веществ в пищеварительную систему

Зачем экструдер FE 4000?

■ **Современное, первоклассное и высокопроизводительное оборудование, используемое при производстве различных кормов.**

Он сжимает материал при высоком давлении и нагревает его до различных значений температуры. Экструдер может удалить антипитательные вещества из корма, изменить текстуру, расширение и стерилизацию корма, желатинизацию крахмала и денатурацию белка. При применении для жвачных животных во время экструзии увеличивается содержание байпасс протеина. В результате экструзии получается более вкусный корм с более высокой питательной ценностью.

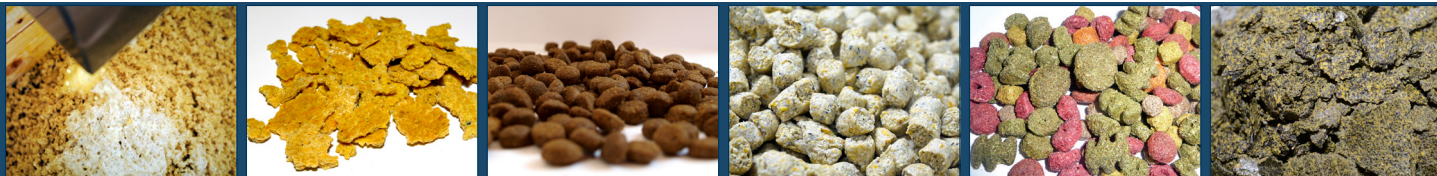
■ **Регулированием температуры с помощью нашего уникального решения (автоматически регулируемая форсунка) мы можем приготовить наиболее подходящий корм как для моногастров, так и для полигастров.**

■ **Наш многолетний опыт работы в этой области, уникальный ряд экструдеров и прессов, оптимизация энергопотребления - запатентованное решение рекуперации энергии тепла RECU. Предлагаем идеальную технологию EP1 – Одноступенчатое прессование с экструзией для переработки сои.**

■ **Профессиональное оборудование, подходящее для экструзии любого биологического материала, особенно для масличных семян (соя), зерновых, бобовых, различных растительных и животных смесей с целью производства кормов для домашних животных или кормов для рыб.** С помощью широкого набора принадлежностей возможно использование его для различных методов экструзии.

Для достижения формы экструдер на выходе снабжен гранулирующей матрицей с резакром.

Типичными представителями таких материалов являются зерновые и их отходы (кукуруза, пшеница, ячмень, рожь, овес), некоторые бобовые и их отходы (горох, фасоль, боб...) и их смеси. Типичным свойством этих материалов является высокое содержание крахмала, благодаря этому, материал на выходе из экструдера, однороден и его следует резать на гранулы с помощью режущей головки.





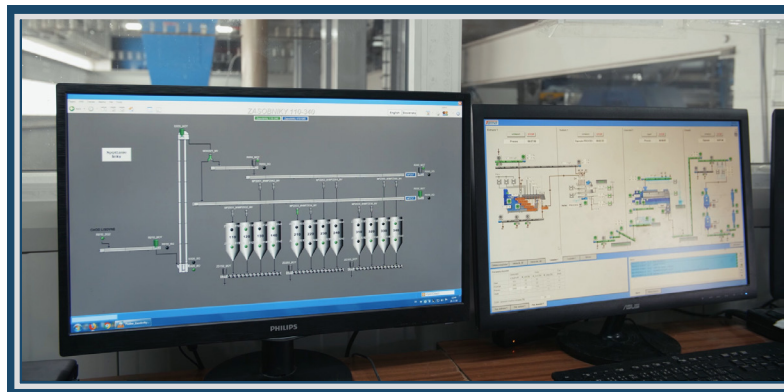
Главные преимущества FE 4000:

- **Профессиональное решение, предназначенное для круглосуточной непрерывной работы, которое можно оптимизировать.**
Регулировка температуры осуществляется как вставками в рабочую камеру разных по размеру втулок, так и особенно автоматическим регулированием (конусом). Речь идёт полностью об автоматическом и гибком варианте управления температурой с помощью PLC.
- **Очень широкий спектр перерабатываемых материалов (для сухой и мокрой экструзии).**
Только механическим способом вы можете эффективно производить свежий экологический корм с оптимальным соотношением жира и белка. Корм предназначен для всех видов сельскохозяйственных животных (полигастричные и моногастричные).
- **Уникальная технология EP1 – Одноступенчатое прессование с экструзией.**
Идеальная комбинация механической и термической обработки включая возможность использования запатентованной системы рекуперации тепла позволяет получить очень качественное растительное масло и корм (жмых). В полученных продуктах не содержится никакой химии – уникальный корм самого высокого качества.
- **Снижение эксплуатационных расходов** (низкие расходы электрической энергии в случае использования рекуперации RECU).
- **Уникальное решение для увеличения срока эксплуатации рабочих органов.**
Высокое качество и доступность запасных частей.
Низкой износ – использованы материалы высокого качества, собственное современное производство, установка).
Простой сервис, сборка / разборка, возможность замены и ремонт отдельных рабочих частей.
Например, запатентованное решение по замене изнашиваемых вкладышей в корзине, более быстрое и легкое складывание рабочей части благодаря гидравлическому наклону, перестановке и повороту всех рабочих шнеков между собой...
- **Система управления и визуализации процесса** (Clever, Clever Max).
- **Минимальные требования к персоналу, компактные габаритные размеры.**
- **Широкий набор принадлежностей.**
Возможность перестройки экструдера на другое сырьё. Например: дозирование воды, кондиционер, впрыскивание масла в экструдер, режущая головка, охлаждение и сушка экструдата.

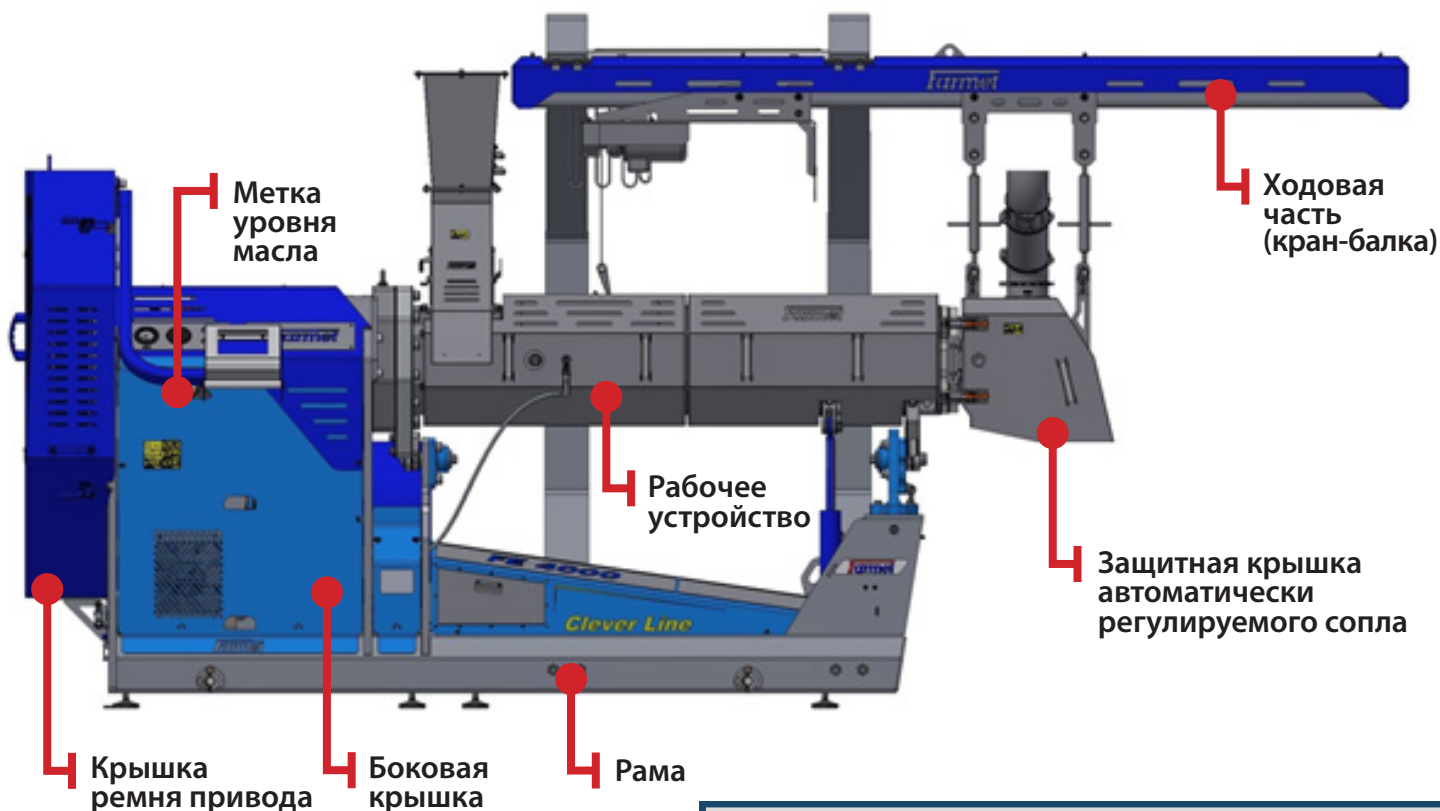
Управление и визуализация процесса

Технология всегда выполняется с комплексным управлением с применением современных ПЛК систем. Предлагаем также возможность визуализации на ПК, удаленной администрации по интернету из любого места в мире.

Система автоматически управляет подачей материала и дозированием необходимого количества воды или пара.



Описание главных составных частей экструдера FE 4000:



Параметры

ОРИЕНТИРОВОЧНЫЕ ПАРАМЕТРЫ	FE 4000
Производительность [т/ч]	4 - 8
Мощность [кВт]	250 - 400
Длина [мм]	5 300
Ширина [мм]	2 400
Высота [мм]	2 600
Вес [кг]	Макс. 8 100

