

MODE D'EMPLOI

TRITON

450 PS | 600 PS



Édition: 3 | validité à partir du: 1. 1. 2022

Cher client,

Les cultivateurs semi-portés **TRITON** sont des produits de qualité de la société Farmet a.s. Česká Skalice.

Vous pouvez profiter des bénéfices de votre machine et en particulier de ses avantages après la lecture minutieuse du mode d'emploi.

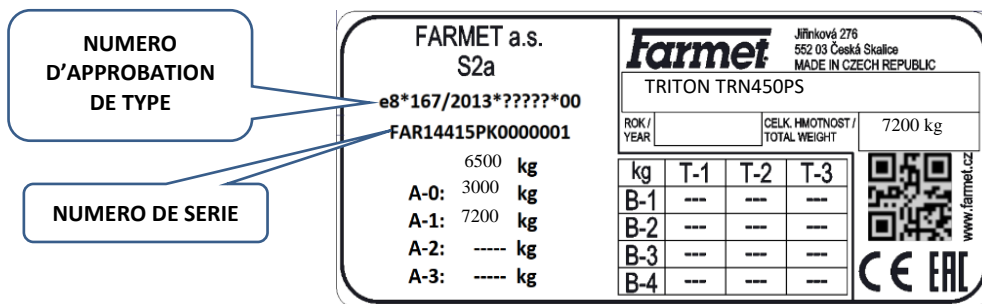
Le numéro de fabrication de la machine est gravé sur la plaque signalétique et inscrit dans le mode d'emploi (tab.1). Ce numéro de fabrication doit être indiqué lors de chaque commande de pièces détachées pour une réparation éventuelle. La plaque signalétique est placée sur le cadre central à proximité du timon.

Utilisez uniquement des pièces détachées pour ces machines conformes au Catalogue de pièces détachées édité officiellement par le fabricant, la société Farmet a.s. Česká Skalice.

Possibilité d'utilisation de votre machine

Le cultivateur **TRITON** est destiné à l'ameublissement de tous types de terres jusqu'à une profondeur de 350 mm.

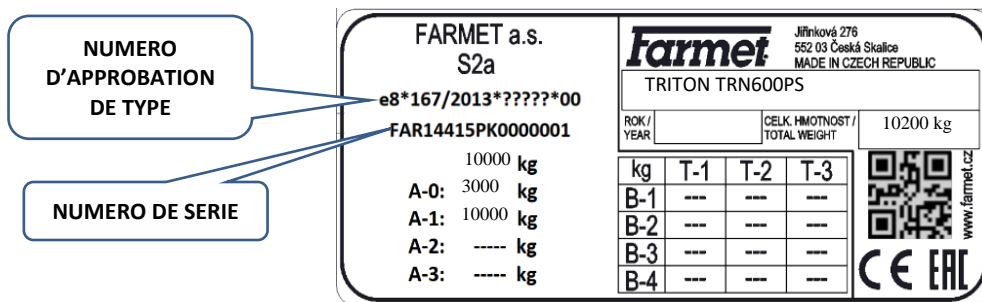
Plaque signalétique de la machine **TRITON 450 PS**



The image shows the identification plate for the Farmet TRITON 450 PS. It includes the following information:

- FARMET a.s. S2a**
- e8*167/2013*????*00** (Type approval number)
- FAR14415PK0000001** (Serial number)
- Weights: 6500 kg, A-0: 3000 kg, A-1: 7200 kg, A-2: ---- kg, A-3: ---- kg
- Farmet** logo and address: Jilínková 276, 562 03 Česká Skalice, MADE IN CZECH REPUBLIC
- Model: **TRITON TRN450PS**
- Weight: 7200 kg
- Table with columns: kg, T-1, T-2, T-3 and rows B-1 to B-4.
- QR code and website: www.farmet.cz
- CE and EAC certification marks.

Plaque signalétique de la machine **TRITON 600 PS**



The image shows the identification plate for the Farmet TRITON 600 PS. It includes the following information:

- FARMET a.s. S2a**
- e8*167/2013*????*00** (Type approval number)
- FAR14415PK0000001** (Serial number)
- Weights: 10000 kg, A-0: 3000 kg, A-1: 10000 kg, A-2: ---- kg, A-3: ---- kg
- Farmet** logo and address: Jilínková 276, 562 03 Česká Skalice, MADE IN CZECH REPUBLIC
- Model: **TRITON TRN600PS**
- Weight: 10200 kg
- Table with columns: kg, T-1, T-2, T-3 and rows B-1 to B-4.
- QR code and website: www.farmet.cz
- CE and EAC certification marks.

Tab.1 – Caractéristique de votre machine

TYPE DE MACHINE	
NUMÉRO DE FABRICATION DE LA MACHINE	
VERSION SPÉCIALE OU ACCESSOIRES	

SOMMAIRE

PARAMÈTRES LIMITES DE LA MACHINE	4
A. CONSIGNES GÉNÉRALES D'UTILISATION	7
B. TRANSPORT DE LA MACHINE PAR DES MOYENS DE TRANSPORT	8
C. MANIPULATION DE LA MACHINE À L'AIDE D'UN DISPOSITIF DE LEVAGE	9
D. ÉTIQUETTES RELATIVES À LA SÉCURITÉ AU TRAVAIL.....	11
1 DESCRIPTION	14
1.1 DISPOSITION DES SECTIONS DE LA MACHINE	14
1.2 PARTIES DE TRAVAIL DE LA MACHINE	14
2 HYDRAULIQUE	16
2.1 CIRCUITS HYDRAULIQUES DE LA MACHINE	17
2.2 UTILISATION DU PANNEAU DE COMMANDE DE L'HYDRAULIQUE	19
2.3 SCHEMA HYDRAULIQUE COMPLET DE LA MACHINE.....	21
3 SYSTEME DE FREIN	22
3.1 FREIN DE SERVICE	22
3.2 UTILISATION DU FREIN A MAIN	24
4 MONTAGE DE LA MACHINE CHEZ LE CLIENT	25
5 MISE EN SERVICE	25
6 ACOUPLLEMENT AU TRACTEUR	26
7 PLIAGE ET DEPLIAGE DE LA MACHINE	27
8 TRANSPORT DE LA MACHINE SUR LES VOIES DE COMMUNICATION	28
8.1 SAILLIES TRANCHANTES DE LA MACHINE	30
9 RÉGLAGE DE LA MACHINE	31
9.1 REGLAGE DE LA PROFONDEUR DE TRAVAIL	31
9.2 REGLAGE DES DISQUES DE BUTTAGE	35
9.3 REGLAGE DE LA PROFONDEUR DE TRAVAIL LORS DU TRAVAIL SANS ROULEAU.....	37
10 ENTRETIEN ET RÉPARATIONS DE LA MACHINE.....	39
11 RANGEMENT DE LA MACHINE.....	43
12 PLAN DE GRAISSAGE DE LA MACHINE	44
13 PROTECTION DE L'ENVIRONNEMENT.....	45
14 LIQUIDATION DE LA MACHINE EN FIN DE VIE	45
15 SERVICES DE DÉPANNAGE ET CONDITIONS DE GARANTIE.....	45
15.1 SERVICE DE DÉPANNAGE.....	45
15.2 GARANTIE	45

PARAMÈTRES LIMITES DE LA MACHINE

- ^(x) La machine est destinée à l'ameublissement du sol jusqu'à une profondeur de 30 cm lors du travail de la terre dans l'agriculture. Tout autre type d'utilisation dépassant le but fixé est interdit.
- ^(x) La machine est manipulée par une seule personne – le conducteur du tracteur.
- ^(x) Le tractoriste ne doit pas utiliser la machine dans d'autres buts, en particulier :
 - ^(x) pour le transport des personnes et d'animaux sur la construction de la machine,
 - ^(x) pour le transport des charges sur la construction de la machine,
 - ^(x) pour l'attelage de la machine à d'autres dispositifs de traction que ceux indiqués dans le chapitre „6./page 26“.

PARAMÈTRES TECHNIQUES

Tab. 2 - Paramètres techniques

PARAMÈTRES	TRITON 450		TRITON 600	
Largeur de travail (mm)	4 500		6 000	
Largeur de transport (mm)	3 000		3 000	
Hauteur de transport (mm)	3 370		3 950	
Longueur totale de la machine (mm)	9 500		9 550	
Profondeur de travail (mm) socs/disques	30-350/50-120*		30-350/50-120*	
Nombre de socs	11		15	
Nombre de disques	38		50	
Rendement (ha/h)	3,6 – 5,4		4,8-7,2	
Dispositif de traction (kW)	225-350**		350-460**	
Vitesse de travail (km/h)	8-12		8-12	
Vitesse de transport maximale (km/h)	30		30	
Accessibilité en pente maximale (°)	6		6	
Dimensions des pneus – transport	550/45-22,5	480	550/45-22,5	480
<i>Pression dans les pneus (kPa)</i>				
Poids de la machine (kg)	8 100***		10 200***	

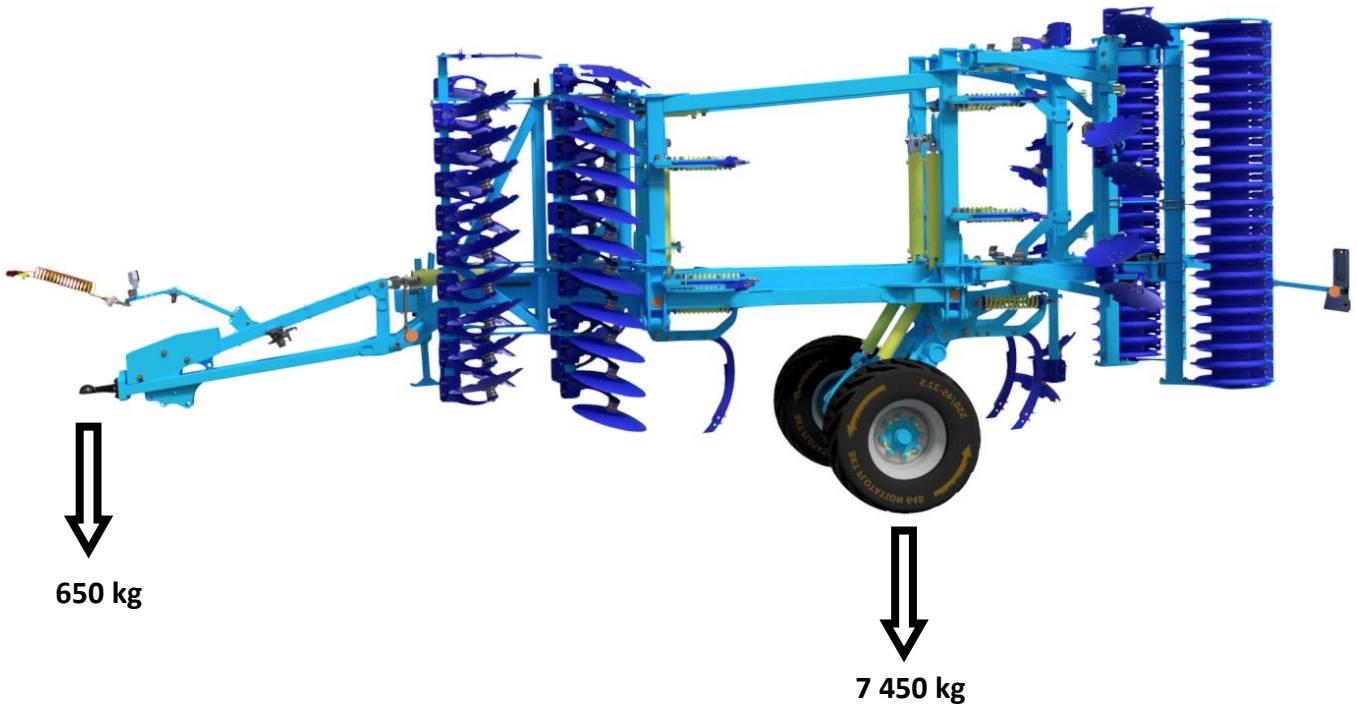
* pour les disques de diamètre de 510 et 560 mm, le réglage de la profondeur de travail est décrit en détail au chapitre 9.1/page 31

** moyen de traction recommandé, la force de traction réelle peut varier considérablement en fonction de la profondeur de traitement, des conditions de terrain, de l'inclinaison du terrain, de l'usure des dispositifs de travail et de leur réglage

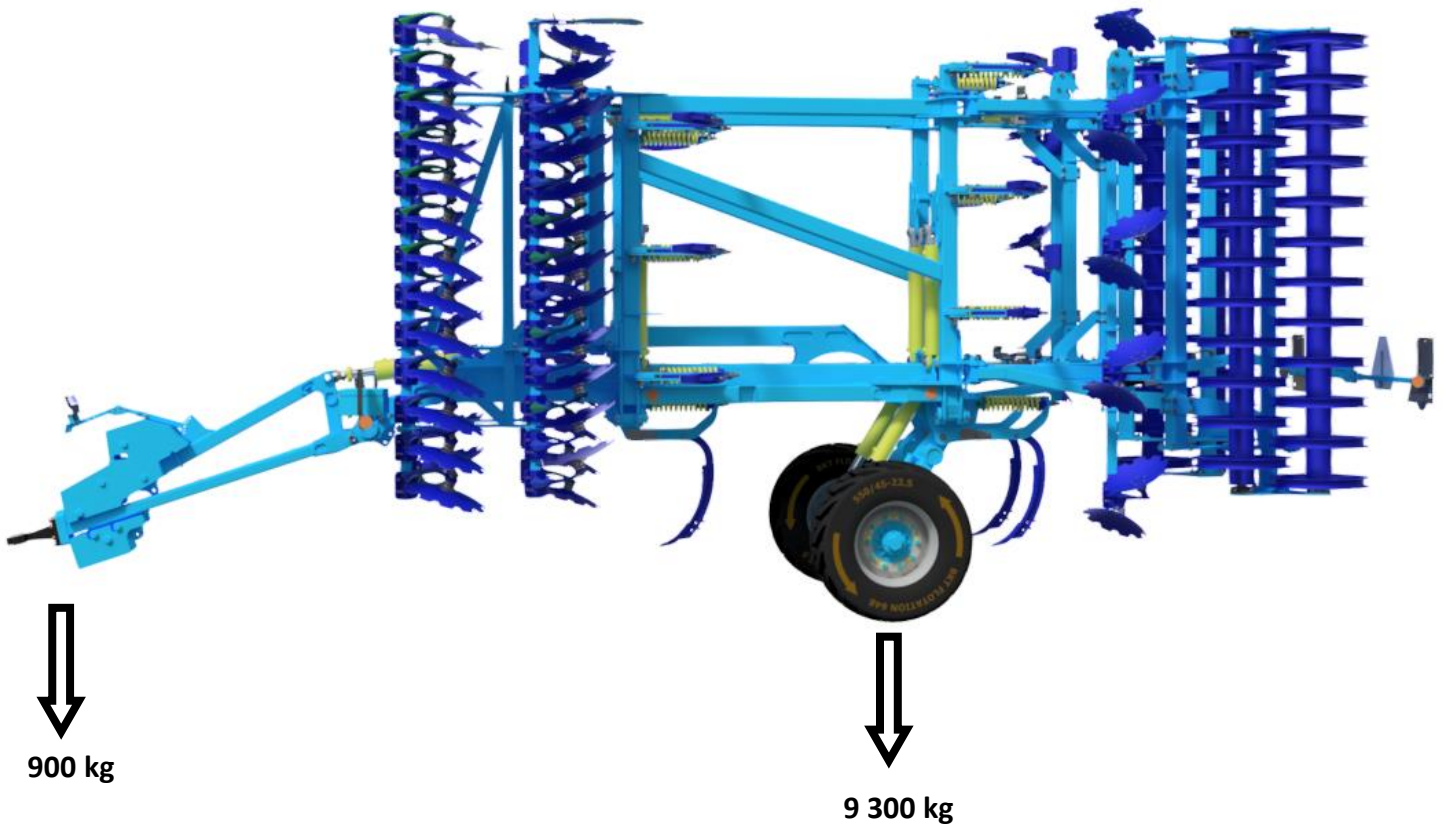
*** pour la version la plus lourde avec rouleau double et poids supplémentaire

RÉPARTITION DU POIDS SUR LA MACHINE LORS DU TRANSPORT

TRITON 450 PS



TRITON 600 PS



Les poids indiqués s'appliquent à la version la plus lourde avec rouleau double et un poids supplémentaire.

INFORMATIONS SUR LA SECURITE



Ce symbole d'avertissement signale une situation dangereuse immédiate pouvant engendrer la mort ou des blessures graves



Ce symbole d'avertissement signale une situation dangereuse pouvant engendrer la mort ou des blessures graves



Ce symbole d'avertissement signale une situation pouvant engendrer des blessures légères. Il signale également des actes dangereux en rapport avec une activité pouvant engendrer des blessures.






ACCESSOIRES DE PROTECTION

Pour la manipulation et l'entretien de la machine, utilisez :

- une tenue adhérente
- des lunettes et des gants de protection pour vous protéger de la poussière et des parties tranchantes de la machine



A. CONSIGNES GÉNÉRALES D'UTILISATION

- A.1** ^(x) La machine est fabriquée en conformité avec le dernier état de la technique et les règles de sécurité approuvées. Néanmoins, l'utilisation de cette machine peut engendrer un risque de blessures pour l'utilisateur ou tierces personnes ou un risque d'endommagement de la machine ou d'apparition d'autres dommages matériels.
- A.2** ^(xx) Utilisez la machine uniquement lorsqu'elle est en parfait état technique, en conformité avec sa destination, en prenant en considération les risques et en respectant les consignes de sécurité figurant dans ce mode d'emploi ! Le fabricant décline toute responsabilité pour les dommages provoqués par l'utilisation de la machine en contradiction avec les paramètres limites de la machine (page) et avec les consignes d'utilisation de la machine (chapitre A et 3). L'utilisateur est le seul responsable.
Supprimez immédiatement surtout les défauts pouvant influencer négativement la sécurité !
- A.3** ⁽⁷⁾ La machine peut être manipulée par ⁽⁷⁾ une personne désignée par l'exploitant selon les conditions suivantes:
- ⁽⁸⁾ elle doit être titulaire d'un permis de conduire valide de la catégorie correspondante,
 - ⁽⁹⁾ elle doit avoir pris connaissance des règles de sécurité relatives au travail avec la machine et doit maîtriser la manipulation de la machine,
 - ⁽¹⁰⁾ la manipulation est interdite aux adolescent(e)s,
 - ⁽¹¹⁾ elle doit connaître la signification des symboles de sécurité placés sur la machine. Leur respect est important pour un fonctionnement sûr et fiable de la machine.
- A.4** ⁽¹²⁾ L'entretien et les réparations de la machine doivent être effectués uniquement par une personne :
- ⁽¹³⁾ désignée par l'exploitant,
 - ⁽¹⁴⁾ formée dans le domaine mécanique et connaissant les réparations des dispositifs mécaniques similaires,
 - ⁽¹⁵⁾ ayant pris connaissance de façon justifiable des règles de sécurité relatives au travail avec la machine,
 - ⁽¹⁶⁾ possédant lors de la réparation de la machine attelée au tracteur le permis de conduire de la catégorie correspondante.
- A.5** ⁽¹⁷⁾ Le conducteur doit assurer la sécurité d'autres personnes lors du travail avec la machine et lors du transport.
- A.6** ⁽¹⁸⁾ Lors du travail de la machine dans le champ ou lors du transport, l'utilisateur doit commander la machine de la cabine du tracteur.
-  **A.7** ⁽¹⁹⁾ Le conducteur peut monter sur la construction de la machine uniquement lorsque la machine est au repos et après le blocage de la machine contre le mouvement et ce uniquement pour des raisons suivantes :
- ⁽²⁰⁾ le réglage des parties de travail de la machine,
 - ⁽²¹⁾ les réparations et l'entretien de la machine,
 - ⁽²⁹⁾ déblocage ou blocage des soupapes à boulet du châssis,
 - ⁽²⁷⁾ blocage des soupapes à boulet du châssis avant le pliage des châssis latéraux,
 - ⁽²⁸⁾ réglage des éléments de travail de la machine après le dépliage des châssis latéraux.
-  **A.8** ^(xxx) Lorsque vous montez sur la machine, ne montez pas sur les pneus des cylindres ou sur d'autres pièces rotatives. Elles peuvent tourner et vous pouvez vous provoquer des blessures graves consécutives à la chute.
-  **A.9** ⁽²²⁾ Toutes modifications ou ajustements sur la machine peuvent être réalisés uniquement avec l'accord écrit du fabricant. Le fabricant décline toute responsabilité en cas de dommages engendrés par le non-respect de cette consigne. La machine doit toujours être équipée des accessoires et équipements prescrits, ce qui inclut bien entendu le marquage de sécurité. Tous les symboles d'avertissement et de sécurité doivent être maintenus en état lisible et à leurs places. En cas d'endommagement ou de perte, il est nécessaire de les remplacer immédiatement.

A.10 ⁽²³⁾ Le conducteur doit pouvoir disposer à tout moment lors du travail du Mode d'emploi avec les exigences en matière de sécurité au travail.



A.11 ⁽²⁴⁾ Le conducteur ne doit pas consommer lors de l'utilisation de la machine de l'alcool, des médicaments, des produits stupéfiants et hallucinogènes qui réduisent la concentration et les capacités de coordination. Si le conducteur doit prendre des médicaments prescrits par le médecin ou s'il consomme des médicaments en vente libre, il doit être informé par le médecin sur sa capacité de manipuler la machine de façon responsable et sûre dans ces conditions.

B. TRANSPORT DE LA MACHINE PAR DES MOYENS DE TRANSPORT

B.1 ⁽¹⁾ La capacité de charge du moyen de transport destiné au transport de la machine doit être au minimum égale au poids de la machine transportée. Le poids total de la machine figure sur la plaque signalétique.

B.2 ⁽²⁾ Les dimensions de la machine transportée ainsi que du moyen de transport doivent répondre aux règles en vigueur relatives au transport sur des voies de communication (ordonnances, lois).

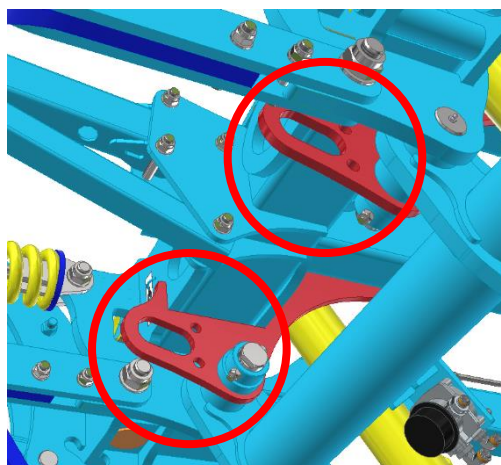
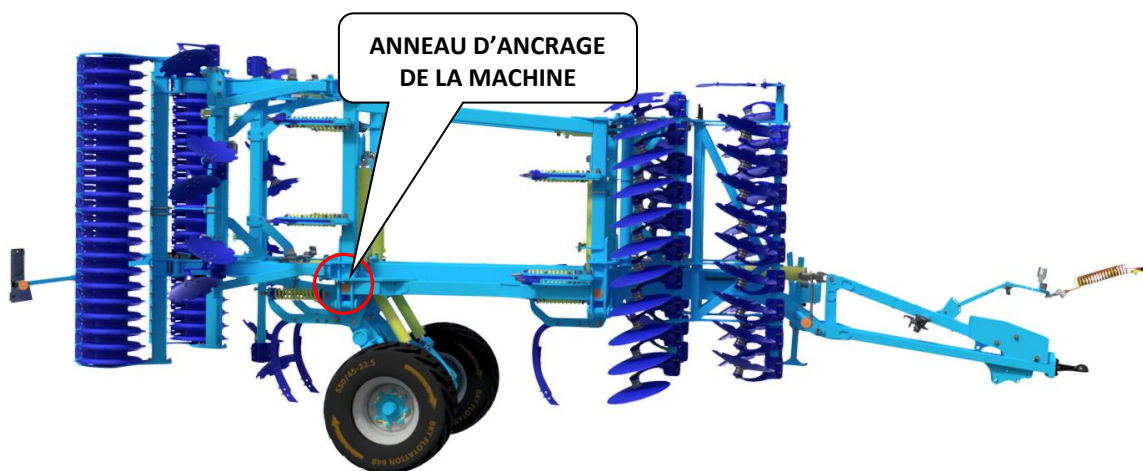


B.3 ⁽³⁾ La machine transportée doit être fixée au moyen de transport toujours de façon à éviter la libération spontanée.


B.4 ⁽⁴⁾ Le transporteur est responsable des dommages provoqués par la libération d'une machine mal ou insuffisamment fixée au moyen de transport.

B.5 ⁽⁵⁾ Pour ancrer la machine, il est recommandé d'utiliser les endroits représentés sur l'image.

B.6 ⁽⁵⁾ Une barre de traction doit être installée et dûment bloquée sur la machine et tous les robinets à bille doivent être fermés.

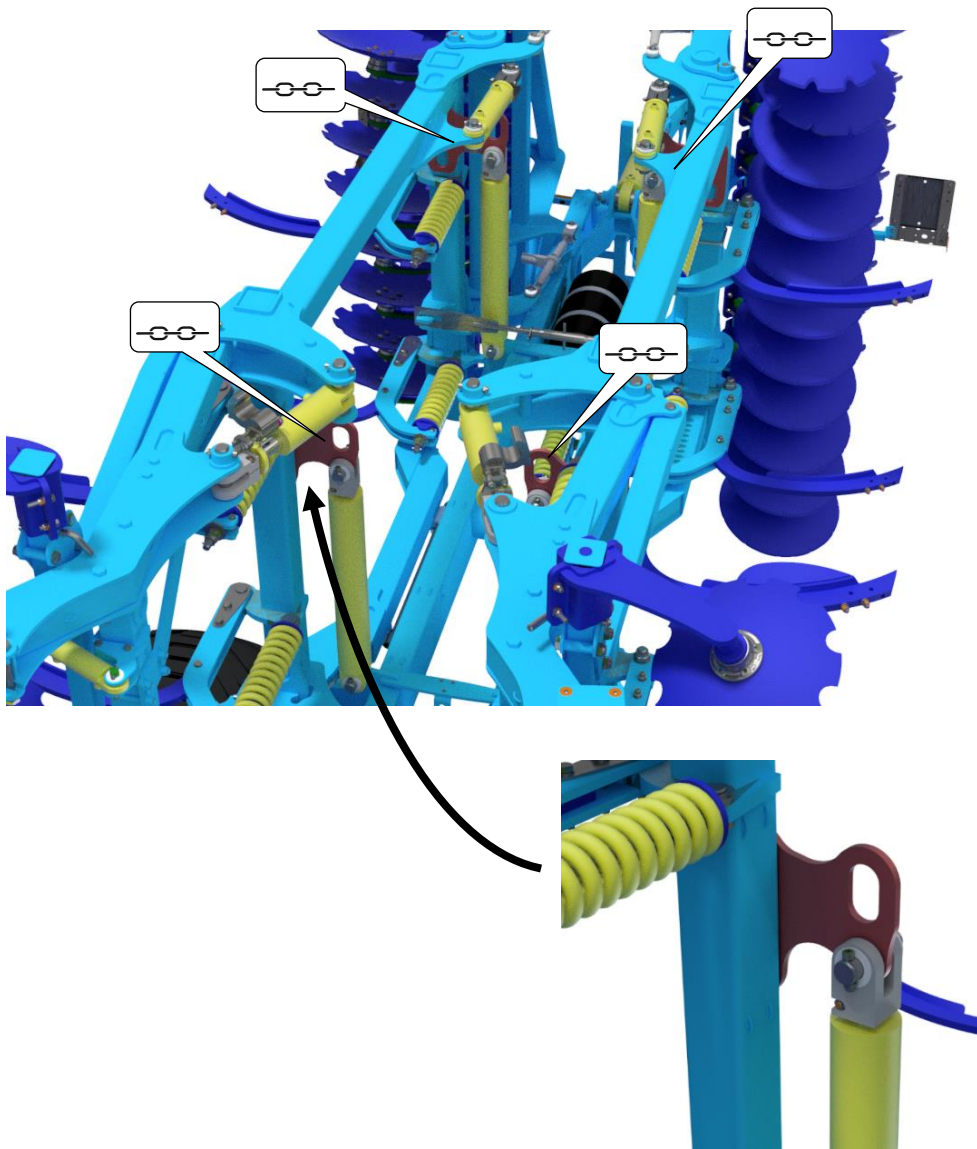


C. MANIPULATION DE LA MACHINE À L'AIDE D'UN DISPOSITIF DE LEVAGE

- C.1** La capacité de charge du moyen de transport destiné au transport de la machine doit être au minimum égale au poids de la machine transportée. Le poids total de la machine figure sur la plaque signalétique.
- C.2** ⁽²⁾ La fixation de la machine pour manipulation doit être réalisée uniquement dans les endroits prévus à cet effet et marqués par des étiquettes autocollantes représentant une „chaîne“. 
- C.3** Les anneaux pour l'attelage de la machine sont placés de la même manière sur les deux cadres latéraux de la machine, voir images.
- C.4** ⁽³⁾ Après la fixation (l'accrochage) dans les endroits prévus à cet effet, il est interdit de demeurer dans l'espace de la portée de la machine manipulée.
- C.5** Pour manipuler toute la machine, **il est interdit** d'utiliser les anneaux sur les porteurs de rouleaux. Ces derniers servent uniquement lors du remplacement des rouleaux par d'autres et leur capacité de charge maximale est de 500 kg (représenté par un autocollant à proximité des anneaux).

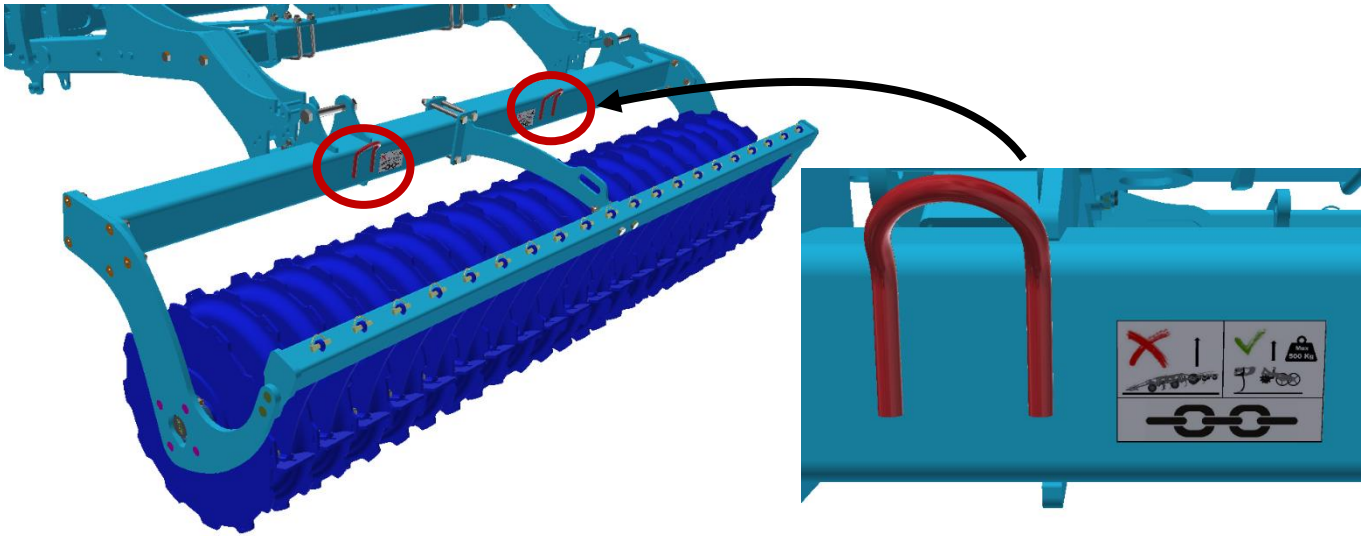


MANIPULATION DE TOUTE LA MACHINE



MANIPULATION DE ROULEAUX SEULEMEN

- Utilisation des anneaux uniquement lors du changement des rouleaux. **La capacité de charge maximale d'un anneau est de 500 kg.**



D. ÉTIQUETTES RELATIVES À LA SÉCURITÉ AU TRAVAIL


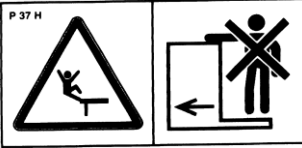


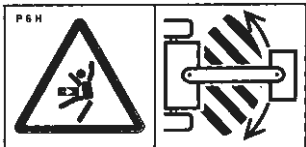
- Les étiquettes d'avertissement de sécurité servent à protéger le personnel.

En règle générale :

- Respectez strictement les plaques de sécurité.
- Toutes les consignes de sécurité sont valables également pour les autres outils.
- En cas d'endommagement ou de détérioration de „L'ÉTIQUETTE DE SÉCURITÉ“ indiquée ci-dessus, placée sur la machine, LE PERSONNEL EST OBLIGÉ DE REMPLACER CETTE ÉTIQUETTE PAR UNE ÉTIQUETTE NEUVE !!!

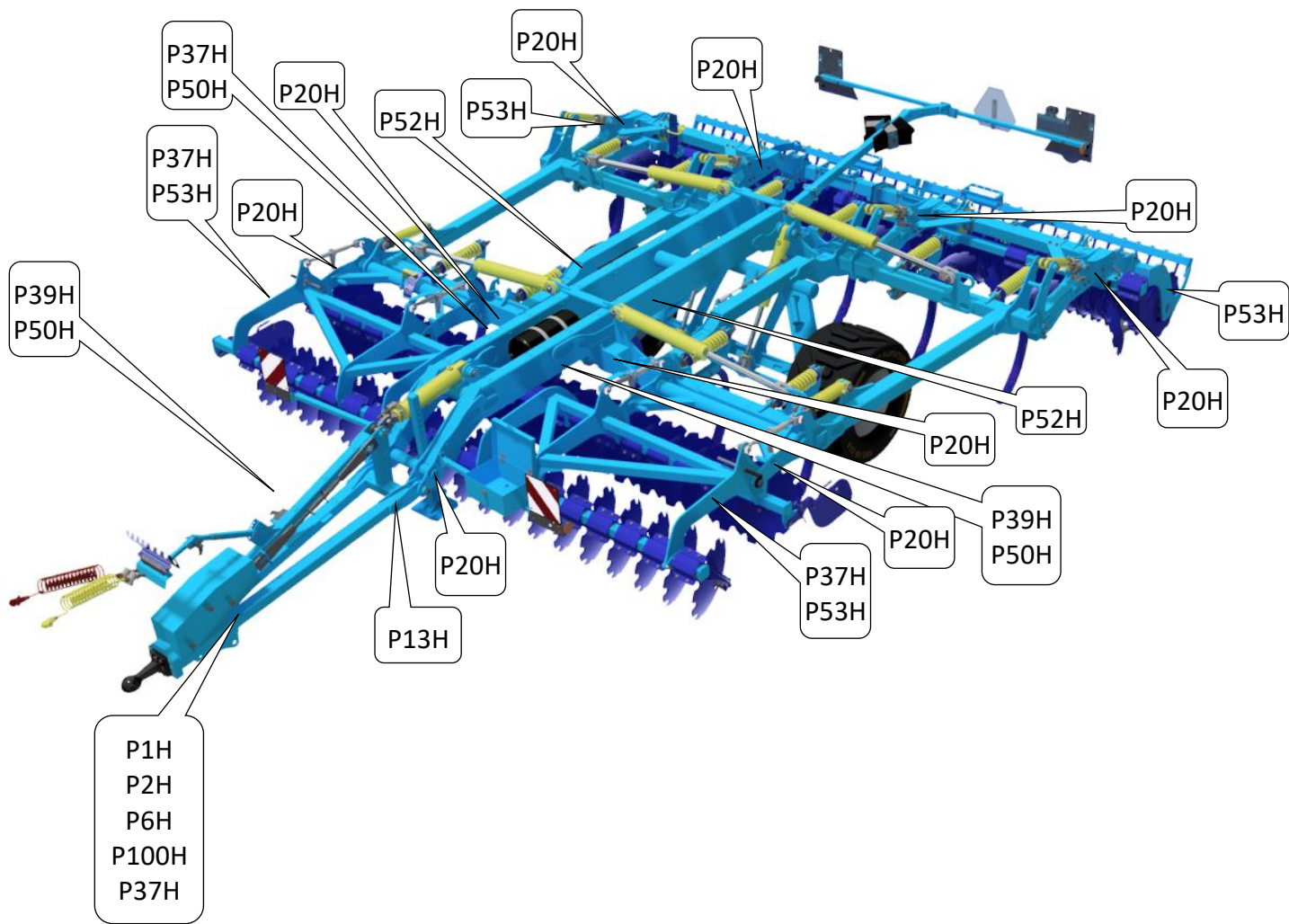
L'emplacement, l'aspect et la signification précise des étiquettes relatives à la sécurité au travail figurent dans les tableaux suivants (Tab.3/page 11-12) et sur l'image (Fig.1/page 13).

Tab. 3 – étiquettes de sécurité d'avertissement autocollantes placées sur la machine

ÉTIQUETTE DE SÉCURITÉ D'AVERTISSEMENT	TEXTE DE L'ÉTIQUETTE	POSITION SUR LA MACHINE
	<p>Avant de manipuler la machine, lisez attentivement le mode d'emploi.</p> <p>Respecte lors de l'utilisation les instructions et les règles de sécurité relatives au fonctionnement de la machine.</p>	P 1 H
	<p>Le déplacement et le transport sur la construction de la machine sont strictement interdits.</p>	P 37 H
	<p>Lors du branchement ou du débranchement, ne te place pas entre le tracteur et la machine. Ne t'engage pas non plus dans cet espace si le tracteur et la machine ne sont pas au repos et le moteur arrêté.</p>	P 2 H
	<p>Lors du pliage et dépliage des cadres latéraux, tiens-toi hors de leur portée.</p>	P 50 H
	<p>Tenez-vous hors de portée de l'ensemble tracteur - machine agricole lorsque le tracteur est en marche.</p>	P 6 H

	<p>Lors du pliage des cadres latéraux, ne pas introduire les mains dans l'espace des articulations du pliage.</p> <p>Lors du réglage de la profondeur de la machine, il existe un risque de coupure.</p>	<p>P 20 H</p>
	<p>Avant de débiter le transport de la machine, bloquer l'essieu contre toute descente involontaire et ce, à l'aide des vannes manuelles.</p>	<p>P 13 H</p>
	<p>Avant de débiter le transport de la machine, bloquer l'essieu contre toute descente involontaire et ce, à l'aide des vannes manuelles.</p>	<p>P 39 H</p>
	<p>Bloque la machine contre une mise en marche involontaire en la faisant reposer sur ses organes de travail</p> <p>(socs).</p>	<p>P 52 H</p>
	<p>Ne t'approche pas des pièces de la machine en rotation, tant que celles-ci ne sont pas au repos, c'est-à-dire, tant qu'elles tournent.</p>	<p>P 53 H</p>
	<p>Positions représentées du levier et fonctions de la soupape à boulet hydraulique placée sur le piston.</p>	<p>P 101 H</p>
	<p>Il est interdit de plier et de déplier les cadres latéraux de la machine en pente ou sur une surface inclinée.</p>	<p>P 100 H</p>

Fig.1 – Emplacement des plaques de sécurité sur la machine **TRITON**



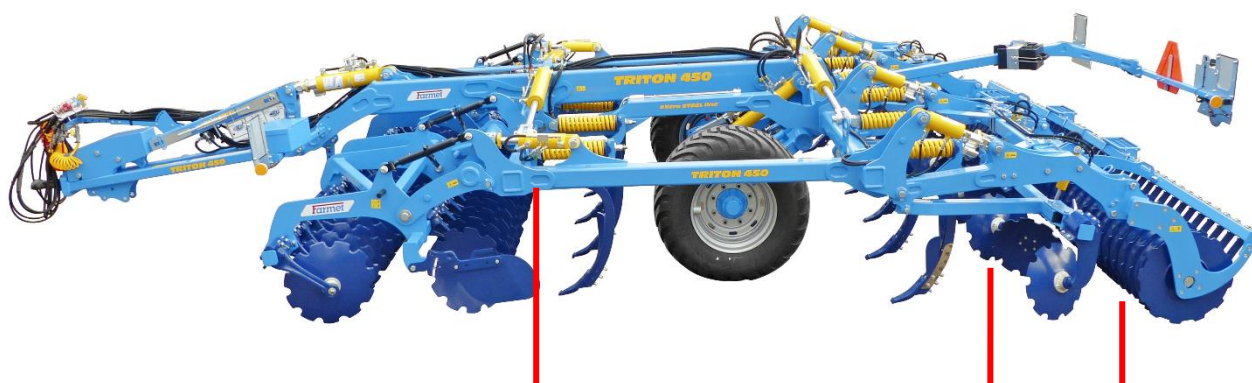
1 DESCRIPTION

La construction des machines **TRITON 450 PS, TRITON 450 PS** été conçue comme étant semi-portée et repliable. La version de base est constituée d'un timon sur lequel est monté le dispositif de traction en fonction de l'équipement choisi. La machine se compose d'un cadre central comportant un essieu de transport et de deux cadres latéraux. Sur les cadres latéraux sont répartis en deux rangées des disques et dans deux autres rangées des socs avec protection à ressort automatique. Derrière la seconde rangée de socs est placée une rangée de disques de recouvrement qui nivellent le sol. La machine se termine par des rouleaux qui compactent le sol ameubli.

Principale désignation technologique de la machine :

- Déchaumage en plein après la récolte avec un effet mélange intensif.
- Travail du sol jusqu'à une profondeur de 35 cm, remplacement du labour
- Excellent enfouissement des résidus végétaux dans le sol

1.1 DISPOSITION DES SECTIONS DE LA MACHINE



1	2	3	4
SECTION A DISQUE	SECTION A DENTS	DISQUES DE BUTTAGE	ROULEAUX

1.2 PARTIES DE TRAVAIL DE LA MACHINE

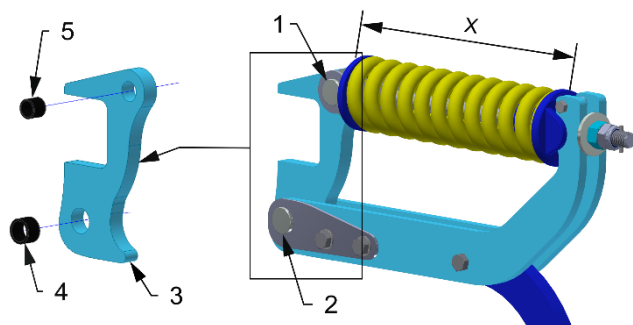
UNITE DE TRAVAIL A DISQUES

- Diamètre du disque 560 mm (510 mm)
- Logement sans entretien
- Étançon ferré



UNITE DE TRAVAIL A DENTS

- Le réglage de base du ressort de protection (X) est normalement effectué par le fabricant sur 395 ± 5 mm ($15,56\pm 0,20''$), de façon à être horizontal.
- Contrôlez régulièrement le serrage des écrous de l'axe inférieur et supérieur de la protection, resserrez si nécessaire.
- Contrôlez régulièrement le serrage des écrous de la tige de protection.



- 1 – Axe supérieur
- 2 – Axe inférieur
- 3 – Butée de sécurité
- 4 – Bague trempée inférieure
- 5 – Bague trempée supérieure

OFFRE DE DENTS



Díáto 75 CARBIDE



Díáto 75 MULTICARBIDE



Díáto 75 MULTICARBIDE PRO

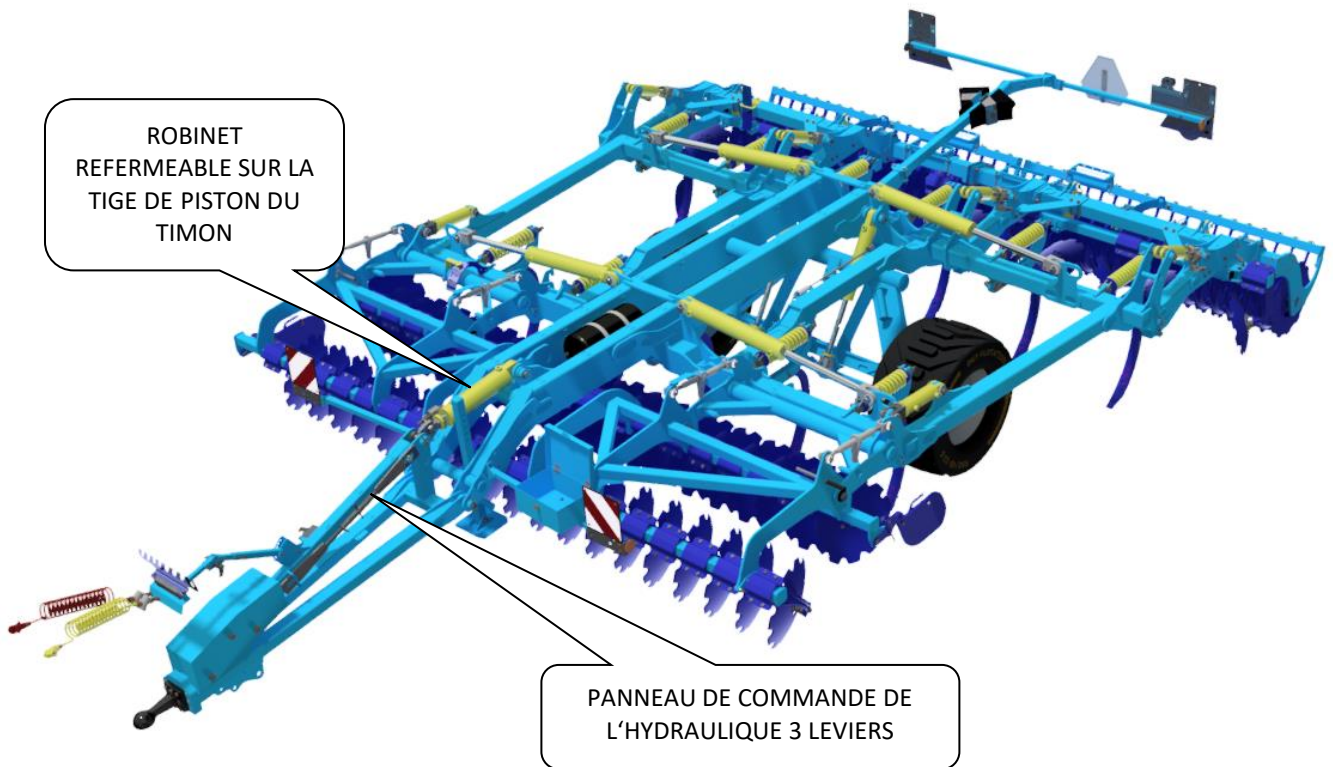


Díáto 40 MULTICARBIDE

2 HYDRAULIQUE

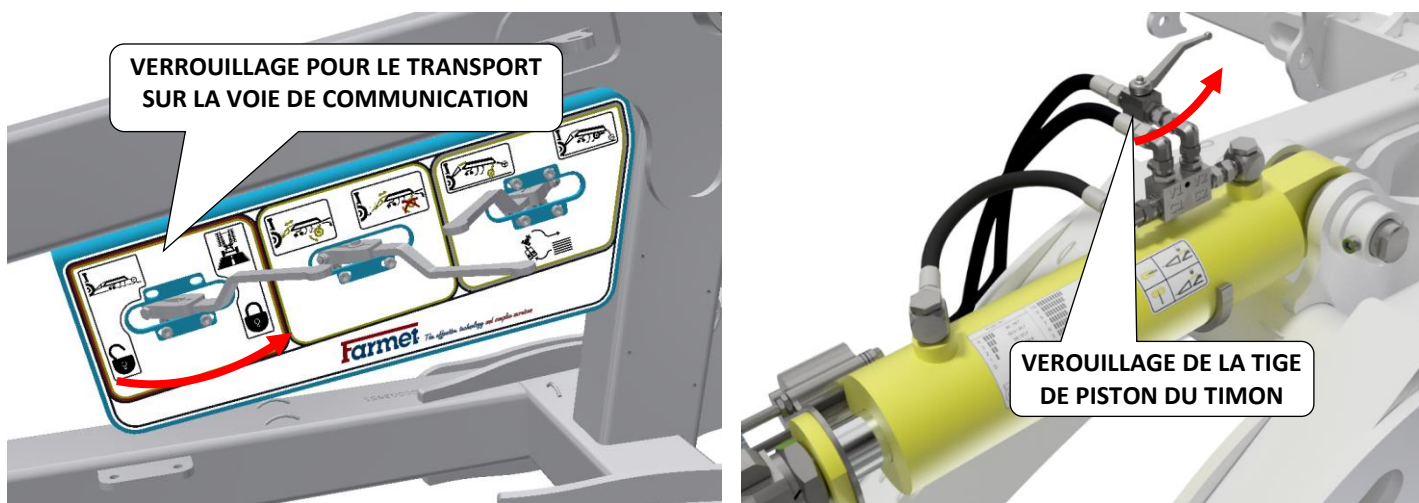
RECAPITULATIF DES ROBINETS DE FERMETURE (A BILLES

Sur les machines sont utilisés les robinets de fermeture (à bille) : robinet indépendant de la tige de piston du timon et groupe de robinets assemblés en combinaison avec les leviers de commande sur le panneau récapitulatif sur le timon de traction.



FERMETURE DES ROBINETS POUR LE TRANSPORT

- Le transport nécessite la fermeture des robinets à bille suivants !



Lors du déplacement de la machine sur les voies de communication, il est nécessaire que le levier de verrouillage de la machine pour le transport en position **A DROITE**, à savoir, verrouillée et le robinet à bille de la tige de piston du timon fermé selon l'autocollant sur le timon.

2.1 CIRCUITS HYDRAULIQUES DE LA MACHINE

Lors du débranchement des raccords rapides, il est nécessaire que deux robinets sur le timon soient fermés comme pour le transport sur les voies de communication.

Branchez et débranchez l'hydraulique uniquement lorsque les circuits hydrauliques de la machine et du tracteur (groupe) sont sans pression.

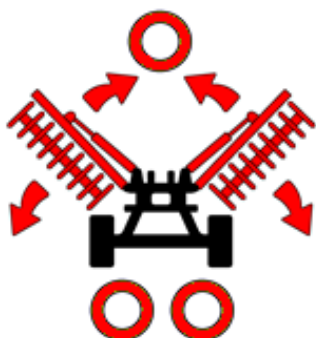
Le système hydraulique est sous forte pression. Contrôlez régulièrement les défauts d'étanchéité et les endommagements visibles de toutes les conduites, tuyaux et raccords à vis. Les défauts d'étanchéité et les endommagements doivent être supprimés immédiatement.

Lors de la recherche et la suppression des défauts d'étanchéité, utilisez uniquement les accessoires adéquats.

Pour brancher le système hydraulique de la machine au tracteur, utilisez les fiches (sur la machine) et les prises (sur le tracteur) des raccords rapides du même type. Le branchement des raccords rapides aux circuits hydrauliques du tracteur doit être réalisé de manière à ce que le pliage des cadres latéraux de la **PROTECTION EN CAOUTCHOUC ROUGE** soit sur le premier circuit de commande, le levage de la machine sur l'essieu de la **PROTECTION EN CAOUTCHOUC JAUNE** sur le deuxième circuit, la commande et le réglage de la section à disques avant de la **PROTECTION EN CAOUTCHOUC VERTE** sur le troisième circuit de commande, la commande des disques de buttage arrière de la **PROTECTION EN CAOUTCHOUC BLEUE** sur le quatrième circuit de commande et la commande du réglage de la profondeur de travail de la machine sur les rouleaux de la **PROTECTION EN CAOUTCHOUC BLANCHE** sur le cinquième circuit. En cas d'équipement étendu par un pied d'arrêt à commande hydraulique de la **PROTECTION EN CAOUTCHOUC NOIRE**, utilisez temporairement soit le sixième circuit, soit il est nécessaire de brancher lors de l'attelage/l'arrêt de la machine un circuit d'une autre couleur.



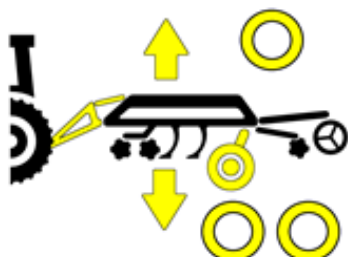
Pour éviter le mouvement de l'hydraulique involontaire ou provoqué par des personnes étrangères (enfants, coéquipiers), les distributeurs de commande sur le tracteur doivent être protégés ou bloqués en cas d'inutilisation ou en position de transport.



PROTECTIONS EN CAOUTCHOUC ROUGES – commande du pliage des cadres latéraux

1 BANDE – levée des cadres latéraux, c'est-à-dire, mise de la machine en position de transport. (Pour plier les cadres de la machine, il est nécessaire de lever la machine sur l'essieu jusqu'à la position maximale pour la fermeture de la soupape de sécurité à l'arrière de la machine.)

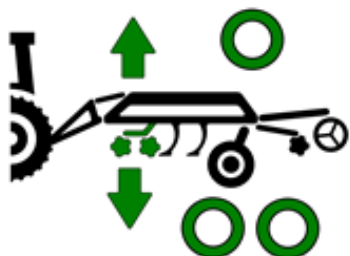
2 BANDES – abaissement des cadres latéraux, c'est-à-dire, dépliage de la machine à la position de travail.



PROTECTIONS EN CAOUTCHOUC JAUNES – commande de l'essieu de transport

1 BANDE – levée de la machine à la position de transport, c'est-à-dire, l'essieu est abaissé

2 BANDES – mise en position de travail, c'est-à-dire, l'essieu est levé par rapport au sol.



PROTECTIONS EN CAOUTCHOUC VERTES – commande de la position de la section à disques avant

1 BANDE – levée de la section à disques avant

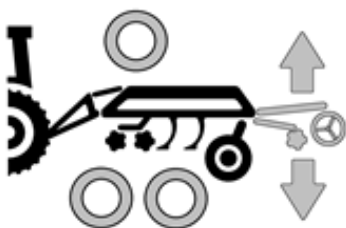
2 BANDES – abaissement de la section à disques avant



PROTECTIONS EN CAOUTCHOUC BLEUES – commande de la position des disques de buttage

1 BANDE – déterrage des disques de buttage

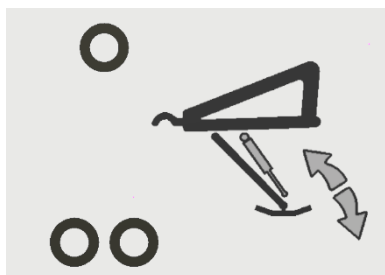
2 BANDES – terrage des disques de buttage



PROTECTIONS EN CAOUTCHOUC BLANCHES – réglage de la profondeur

1 BANDE – levée des rouleaux (augmentation de la profondeur de travail)


2 BANDES – abaissement des rouleaux (réduction de la profondeur de travail)



PROTECTIONS EN CAOUTCHOUC NOIRES – commande du pied d'arrêt (option)

1 BANDE – levée du pied

2 BANDES – abaissement du pied

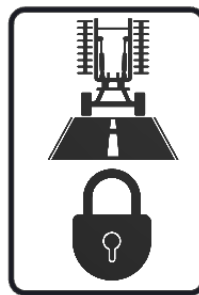
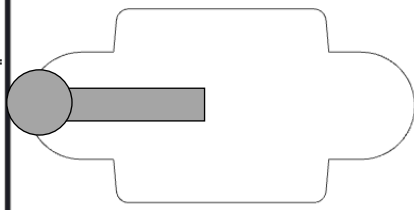
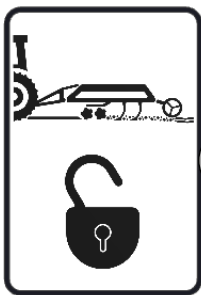
 Il est interdit de démonter les parties du système hydraulique de la machine qui sont sous pression. De l'huile hydraulique projetée sous pression sur la peau d'un homme peut en effet causer de graves blessures. En cas de blessure, faire immédiatement appel à un médecin.

2.2 UTILISATION DU PANNEAU DE COMMANDE DE L'HYDRAULIQUE

- Sur le timon se trouve un panneau de commande avec jusqu'à 3 leviers (le nombre de leviers varie en fonction de l'équipement de la machine).
- Le déplacement des leviers entraîne la commutation ou la fermeture des robinets à bille dans les circuits de l'hydraulique.
- Les positions des leviers selon les pictogrammes marqués désignent le réglage concret des circuits hydrauliques à la fonction demandée de la machine.
- En outre, les différents leviers sont encadrés en rouge pour une meilleure orientation de l'opérateur, et ce on fonction des circuits hydrauliques qui sont commandés par le levier en question.

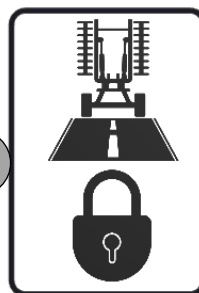
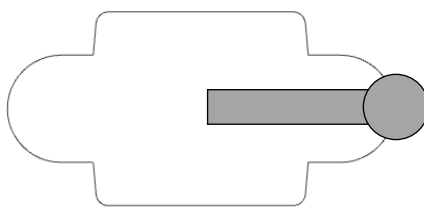
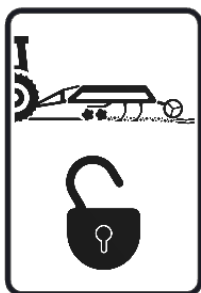
 Lors de la circulation de la machine sur les voies de communication, le levier de verrouillage de la machine pour le transport doit être en position A DROITE, donc verrouillée.

PEVIER DE VERROUILLAGE DE LA MACHINE POUR LE TRANSPORT



POSITION DU LEVIER A GAUCHE

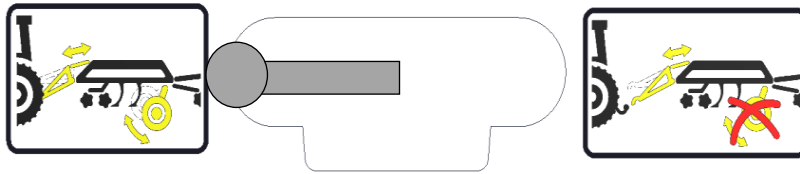
La machine est mise à l'état de travail. Le circuit de l'essieu **JAUNE** et les tiges de piston du timon sont ouverts et permettent le mouvement des tiges de piston. Le circuit **ROUGE** permettant le pliage et le dépliage des cadres latéraux est également ouvert



POSITION DU LEVIER A DROITE

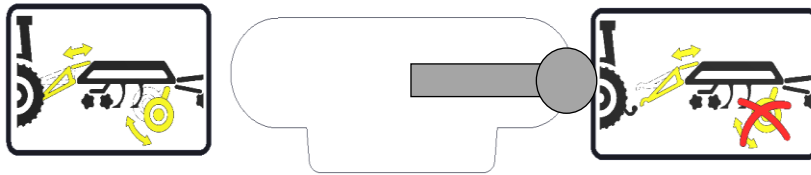
La machine est mise en position de transport. Le circuit **JAUNE** de l'essieu et de la tige de piston du timon est fermé. Le circuit **ROUGE** est également fermé. Le pliage et le dépliage des cadres latéraux sont bloqués.

LEVIER DE REGLAGE DE LA MACHINE POUR ATTELAGE



POSITION DU LEVIER A GAUCHE

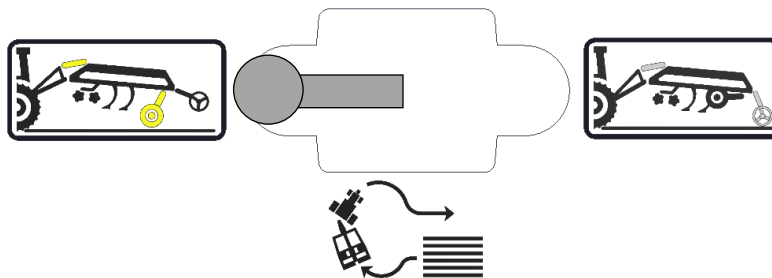
Le circuit **JAUNE** est réglé à la position initiale, c'est-à-dire, qu'il commande en même temps l'essieu et les tiges de piston du timon.



POSITION DU LEVIER A DROITE

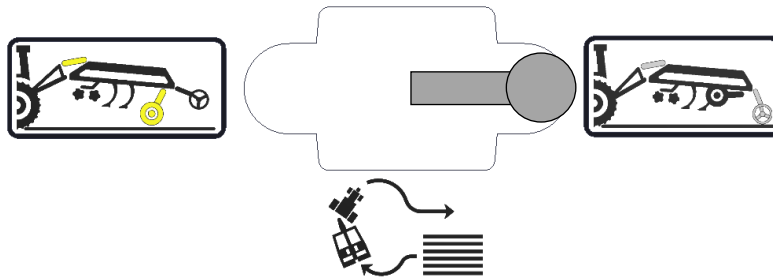
Le circuit **JAUNE** est réglé pour l'attelage de la machine, c'est-à-dire, qu'il bloque le mouvement de l'essieu, seule la tige de piston du timon peut bouger. L'opérateur peut ainsi modifier au besoin la hauteur de l'attelage de la machine au moyen de traction.

LEVIER DE SELECTION DES ROTATIONS AU NIVEAU DES TOURNIERES



POSITION DU LEVIER A GAUCHE

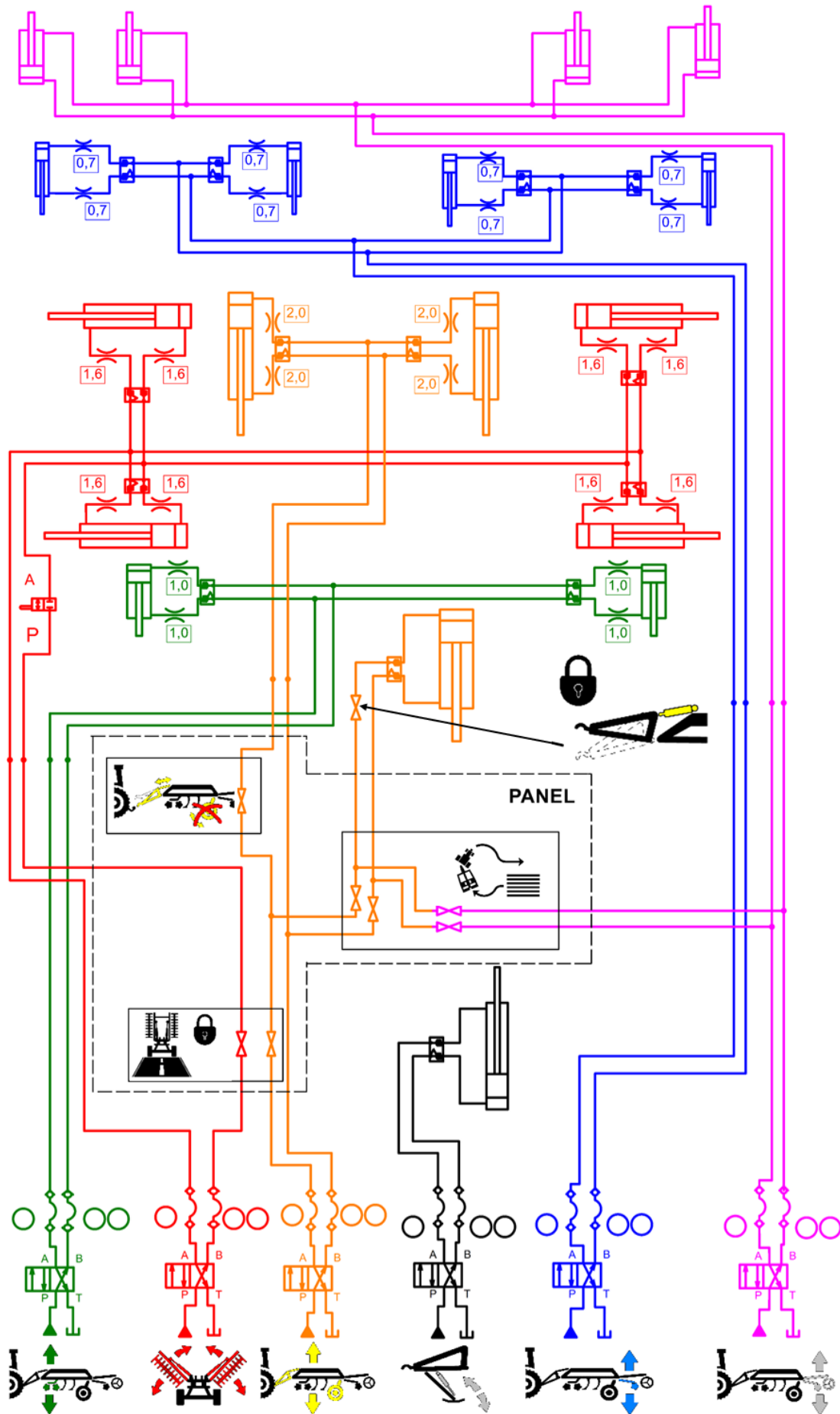
La machine est réglée pour effectuer les rotations sur l'essieu de transport (circuit **JAUNE**). Le circuit **JAUNE** commande la levée de l'essieu et en même temps la tige de piston du timon.



POSITION DU LEVIER A DROITE

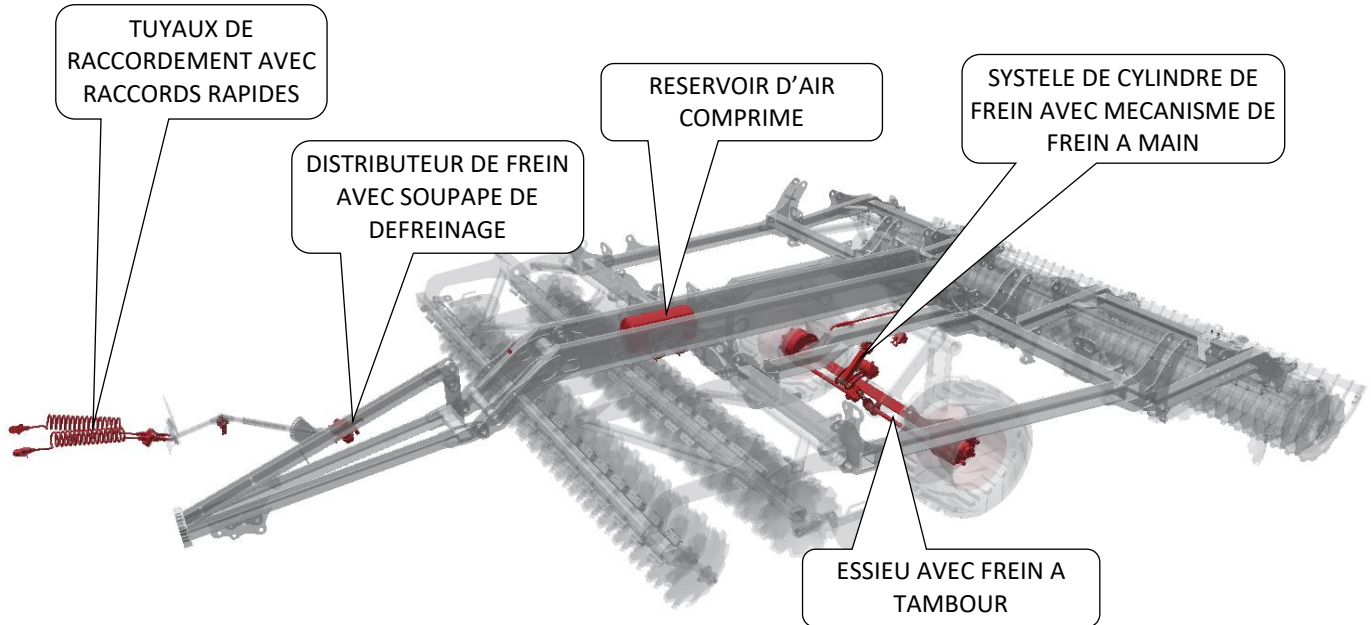
La machine est réglée pour effectuer les rotations sur le rouleau arrière (circuit **BLANC**). Le circuit **BLANC** commande la levée du rouleau et en même temps la tige de piston du timon.

2.3 SCHEMA HYDRAULIQUE COMPLET DE LA MACHINE



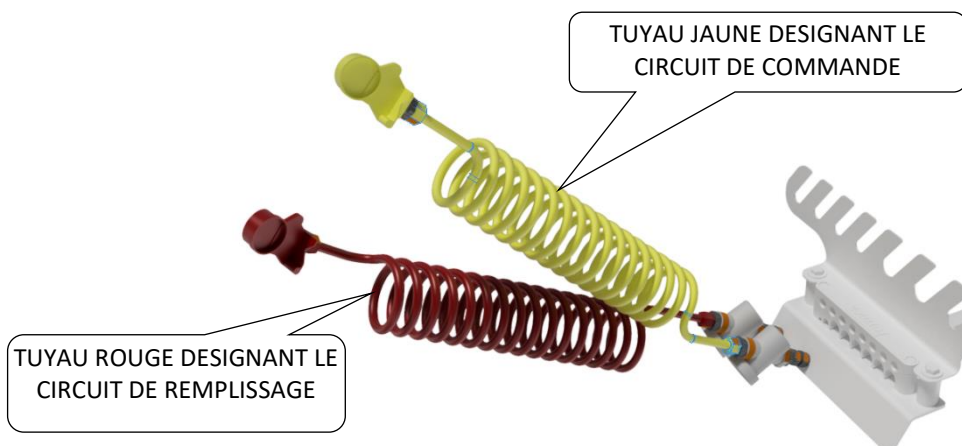
3 SYSTEME DE FREIN

- L'équipement de la machine avec essieu freiné comprend un système à deux tuyaux à un circuit composé d'éléments de frein qui mettent en marche les mécanismes de frein et assurent l'alimentation en air sous pression à partir du système à air du tracteur.

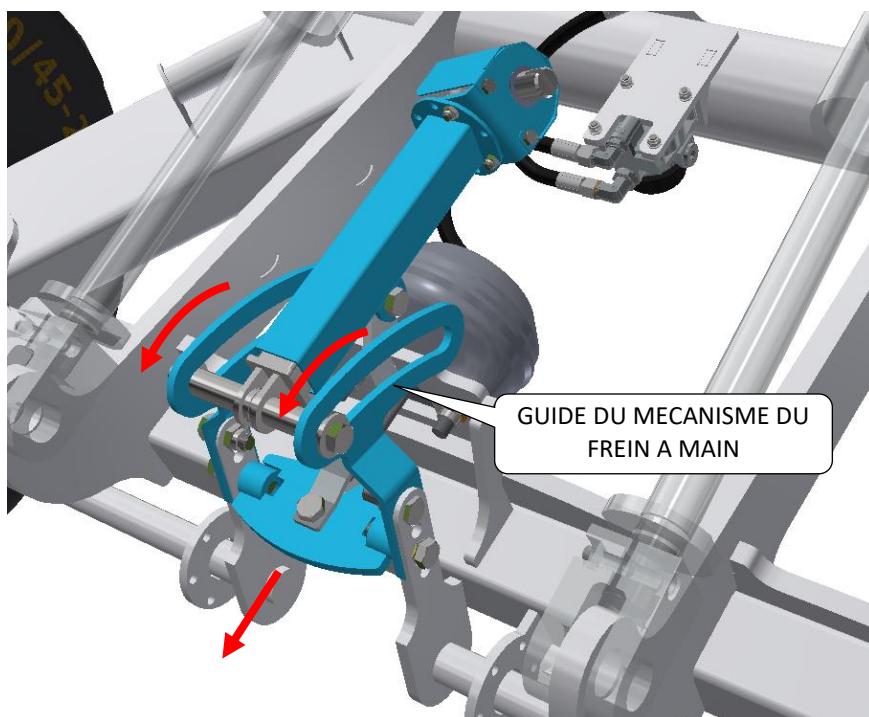


3.1 FREIN DE SERVICE

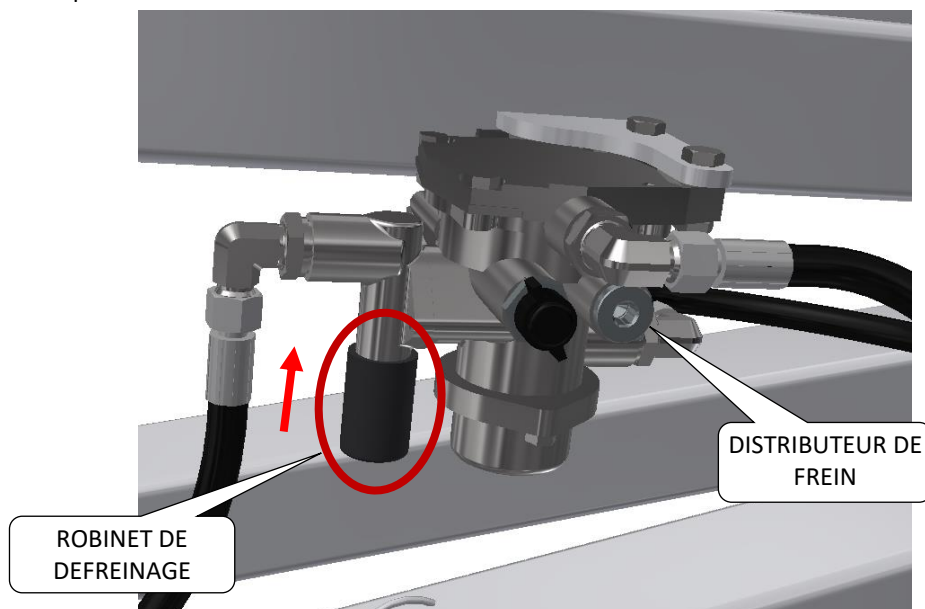
- Branchez le système à la source d'air comprimé (tracteur) par l'intermédiaire des têtes de raccordement des tuyaux de couleur. Le tuyau **JAUNE** indique le circuit de commande des freins. Le tuyau **ROUGE** indique le circuit de remplissage.
- Si le frein à main n'est pas activé, le frein de service est prêt à fonctionner immédiatement après le branchement des tuyaux au tracteur.



- Pour un bon fonctionnement du frein de service, le frein à main doit être désactivé, c'est-à-dire que le guide du mécanisme du frein à main doit permettre le mouvement des leviers de frein lors de la sortie du cylindre de frein. Le cylindre de frein doit être dans sa position initiale – sa crémaillère doit être rentrée.



- Le débranchement du système de frein de la source à air comprimé (tracteur) entraîne le freinage de l'essieu à l'aide de l'air depuis le réservoir sous pression. Pour défreiner, par exemple, en cas de manipulation d'urgence sans source d'air comprimé, utilisez le robinet de défreinage sur le distributeur de frein placé sur le

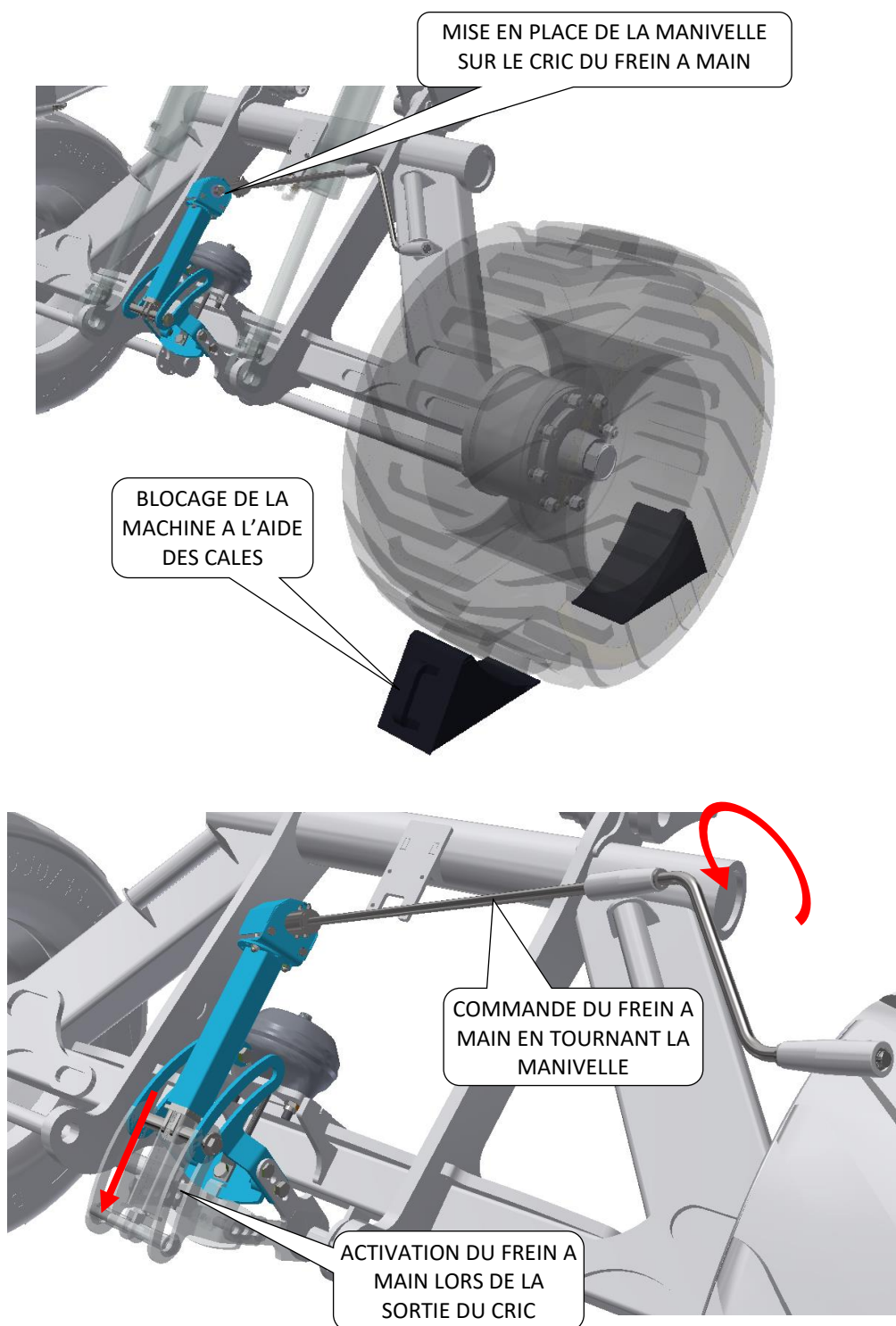


3.2 UTILISATION DU FREIN A MAIN

- Avant de débrancher la machine du tracteur, placez les cales devant les roues et bloquez la machine par le frein à main.
- Pour activer le frein à main, utilisez toujours la manivelle, placée sur le cadre latéral.
- Placez la manivelle sur l'axe avec fente du cric du frein à main et bloquez l'essieu en la tournant.
- Lors de l'activation du frein à main, ne restez pas sous la structure de la machine.



Avant de rouler, il est nécessaire de désactiver le frein à main. Risque de surchauffe des garnitures de frein avec pour conséquence la limitation ou la perte totale de l'effet de freinage.



4 MONTAGE DE LA MACHINE CHEZ LE CLIENT



- L'exploitant doit réaliser le montage selon les instructions du fabricant, de préférence en collaboration avec un technicien spécialisé désigné par le fabricant.
- L'exploitant doit assurer à la fin du montage un essai de fonctionnement de toutes les parties montées.
- L'exploitant doit veiller à ce que la manipulation de la machine à l'aide d'un dispositif de levage lors du montage soit en conformité avec le chapitre C.

5 MISE EN SERVICE



- Avant de réceptionner la machine, testez et contrôlez si elle n'a pas subi de dommages lors du transport et vérifiez la présence de toutes les pièces figurant dans le bon de livraison.
- Avant de mettre la machine en marche, lisez attentivement ce mode d'emploi, en particulier les chapitres **A-D** (page 7-13). Avant la première utilisation de la machine, familiarisez-vous avec ses éléments de commande et avec son fonctionnement en général.
- Lors du travail avec la machine, respectez non seulement les consignes figurant dans ce mode d'emploi, mais également les règles générales relatives à la sécurité au travail, à la protection de la santé, à la sécurité de transport, à la sécurité incendie et à la protection de l'environnement en vigueur.
- Avant toute utilisation (mise en marche), le conducteur doit contrôler la machine du point de vue d'intégralité, de sécurité au travail, d'hygiène au travail, de sécurité incendie, de sécurité de transport et de protection de l'environnement.
- La machine présentant des signes d'endommagement ne doit pas être mise en service.
- L'attelage de la machine au tracteur doit être réalisé sur une surface droite et consolidée.
- Lors du travail en pente, respectez l'accessibilité de pente minimale autorisée de tout le train **TRACTEUR – MACHINE**.
- Avant de démarrer le moteur du tracteur, contrôlez l'absence de personnes ou d'animaux dans l'espace de travail de l'ensemble et mettez en marche le signal sonore d'avertissement.
- Le conducteur répond de la sécurité et de tous les dommages provoqués par le fonctionnement du tracteur et de la machine attelée.
- Le conducteur doit respecter lors du travail les règles techniques et de sécurité de la machine fixées par le fabricant.
- Lorsqu'il effectue un demi-tour au niveau de la tournière, le conducteur est obligé de sortir les éléments de travail de la terre.
- Le conducteur est obligé de respecter lors du travail les profondeurs de travail et les vitesses prescrites, indiquées dans le mode d'emploi dans le tableau **2**/page 4.
- Avant de quitter la cabine de tracteur, le conducteur est obligé de descendre la machine et de bloquer l'ensemble contre le déplacement.

6 ACOUPLLEMENT AU TRACTEUR

- La machine peut être attelée uniquement à un tracteur dont le poids à vide est identique ou supérieur au poids total de la machine attelée.
- Le conducteur doit respecter toutes les règles générales en vigueur relatives à la sécurité au travail, à la protection de la santé, à la sécurité incendie et à la protection de l'environnement.
- Le conducteur peut atteler la machine seulement à un tracteur équipé d'un crochet d'attelage arrière à trois points et d'un système hydraulique fonctionnel, non endommagé.
- Pour régler la hauteur du timon lors de l'attelage, il est possible d'utiliser l'essieu de transport avec le robinet fermé sur la tige de piston du timon.

Tableau des exigences à l'égard du moyen de traction pour le travail avec la machine :

Exigence à l'égard de la puissance du moteur du tracteur pour la machine TRITON 450 PS		225-350 kW
Exigence à l'égard de la puissance du moteur du tracteur pour la machine TRITON 600 PS		350-460 kW
Exigences en matière d'attelage du tracteur	Attelage inférieur	C 50 C 70 K 80
Exigence à l'égard du système hydraulique du tracteur	Circuit de pliage des cadres latéraux	Pression dans le circuit 200 bars, 2 pc de prises du raccord rapide ISO 12,5
	Circuit de réglage de la profondeur	Pression dans le circuit 200 bars, 2 pc de prises du raccord rapide ISO 12,5
	circuit de levée de l'essieu	Pression dans le circuit 200 bars, 2 pc de prises du raccord rapide ISO 12,5
	Circuit des disques de buttage	Pression dans le circuit 200 bars, 2 pc de prises du raccord rapide ISO 12,5
	Circuit de levée de la section à disques avant	Pression dans le circuit 200 bars, 2 pc de prises du raccord rapide ISO 12,5



Lors de l'attelage, aucune personne ne doit demeurer dans l'espace entre le tracteur et la machine.

SPÉCIFICATIONS DE L'HUILE HYDRAULIQUE

De l'usine, le circuit hydraulique de la machine est rempli de l'huile :

Niveau de puissance : API GL 5; SAE 10W-30; SAE 80

Spécifications des fabricants : ALLISON C4; CATERPILLAR TO-4; VOLVO VCE WB 101; 97303 JONH DEERE 20C/20D ZF TE-ML 03E/05F/06E/06F/06K/17E/21F;PARKER

DENISON HF-0/HF-1/HF-2 New HOLLAND NH 420A/410B MASSEY FERGUSON M1135/M1141/M1143/ M1145

KUBOTA UDT Fluid CASE IH MS-1204/MS-



1206/ MS-1207/MS-1209 FORD M2C134D M2C86B/C CNH MAT 3525/ MAT3526 SPERRY VICKERS/EATON

M2950S,I-280-S SAUER


SUNDSTRAND(DANFOSS) Hydro Static Trans fluid; CASE CNH MAT 3540(CVT), Claas(CVT), AGCO CVT; ML200, Valtra

G2-10(XT-60+)

7 PLIAGE ET DEPLIAGE DE LA MACHINE

- 
- 
- L'hydraulique du repli et du déploiement doit être raccordée à un coffret de commande à double effet.
 - Lors du repli ou du déploiement des cadres latéraux, vérifier que ni l'opérateur, ni aucune autre personne ni aucun animal ne se trouve à la portée des cadres latéraux (soit dans l'espace qu'ils couvrent).
 - Effectuer le repli ou le déploiement sur des surfaces planes et dures, ou encore perpendiculairement à une pente, et lorsque l'unité de commande est totalement ouverte.
 - Le pliage ou le dépliage doit être effectué sur une machine levée sur l'essieu. Dans une position de l'essieu de transport autre que la sortie maximale, le circuit de pliage est bloqué hydrauliquement contre le pliage.
 - Éliminer toute la terre qui se trouverait sur les points de repli. En effet, la terre peut perturber le bon fonctionnement de la machine et endommager la mécanique.
 - Durant le repli ou le déploiement, vérifier les cadres latéraux et les laisser se replier jusqu'à leurs positions de fin de course sur les butées.

Que ce soit avant de commencer le repli et/ou une fois que la machine est repliée, elle doit toujours reposer sur son essieu !



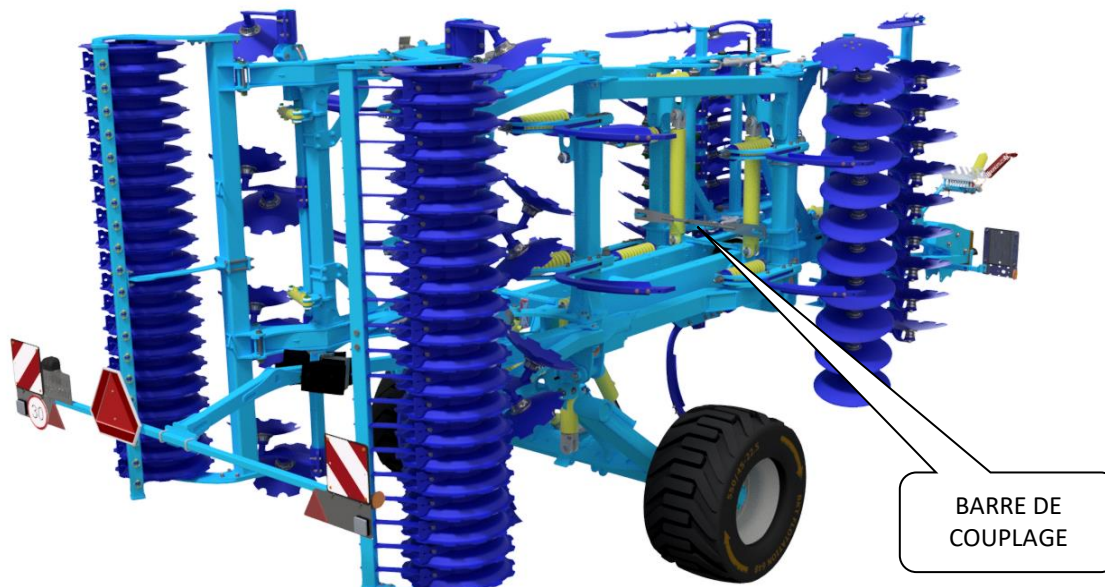
Si la machine n'est pas levée sur l'essieu jusqu'à la position maximale, le circuit de pliage est hydrauliquement bloqué et il est impossible de plier la machine, seulement de la déplier.

8 TRANSPORT DE LA MACHINE SUR LES VOIES DE COMMUNICATION

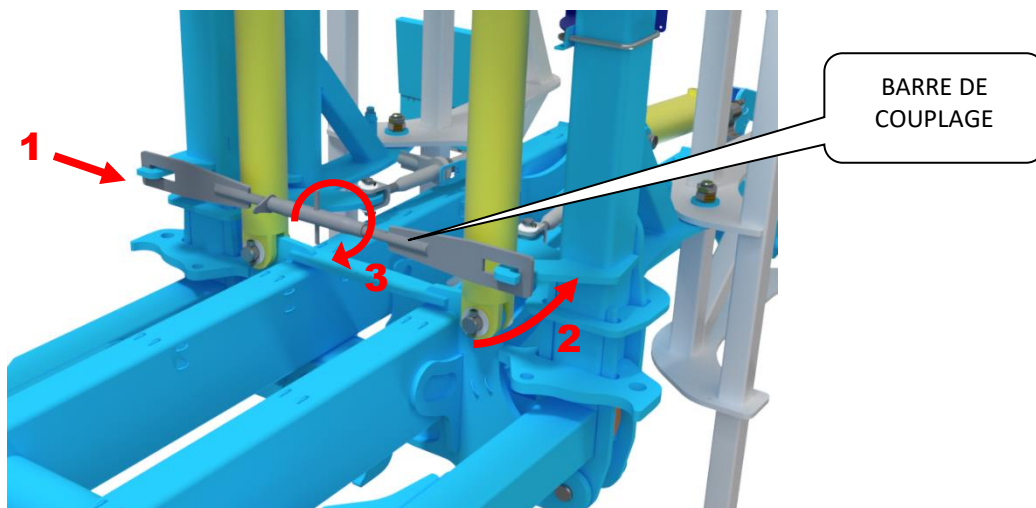


Position de transport **TRITON 450 PS** | **TRITON 600 PS**

- Attelez la machine en l'accrochant au tracteur.
- Lever la machine sur son essieu, placer la vanne manuelle de l'essieu en position fermée.
- Basculez les cadres latéraux dans la position de transport, placez le robinet à bille à la position fermée.
- Placez la tige de transport entre les cadres latéraux (voir image).
- Serrez la partie centrale sur la tige de piston en la vissant et bloquez la position par un contre-écrou.
- La machine doit être équipée d'écrans amovibles avec marquage des contours, d'éclairage fonctionnel et de plaque arrière avec symbole pour véhicules lents (selon EHK n° 69).
- L'éclairage doit fonctionner lors du déplacement sur les voies de communication.
- Le tracteur doit être équipé d'un dispositif lumineux particulier de couleur orange qui doit fonctionner lors du déplacement sur les voies de communication.
- La vitesse maximale de transport sur les voies de communication s'élève à **30 km/h**.



Le transport est autorisé uniquement avec la barre de couplage mise en place et dûment bloquée !



CONTRÔLE DES ECROUS SUR L'ESSIEU DE TRANSPORT

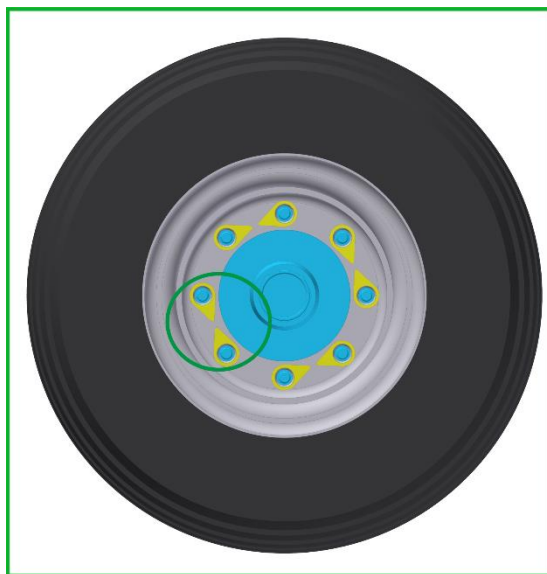
- Le contrôle des écrous desserrés peut être effectué grâce à la flèche en plastique appelée « Check Point ». Un regard rapide permet de savoir si l'écrou est desserré.
- Avant de partir, contrôlez toujours l'état des « Check Points ».
- Si les flèches ne sont pas les unes en face des autres, il est indispensable de serrer les écrous des roues au couple de torsion demandé et de placer « Check Point » les flèches les unes contre les autres, voir image verte.

Couples de serrage pour les écrous des essieux :

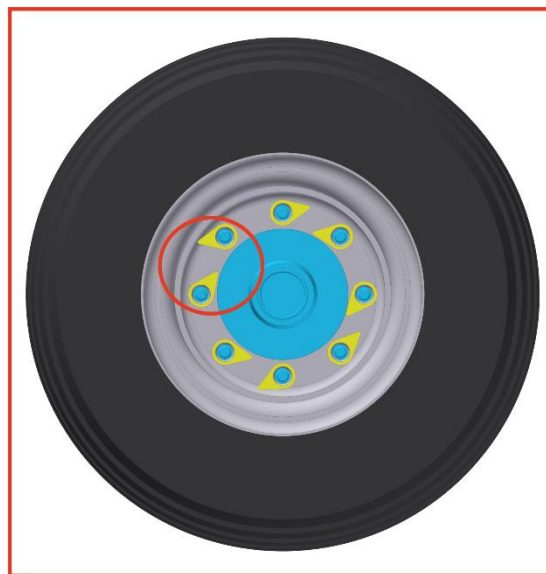
M18x1,5 - 265Nm

M20x1,5 - 343Nm

M22x1,5 - 440Nm



CONFIGURATION INITIALE POINT VERS POINT



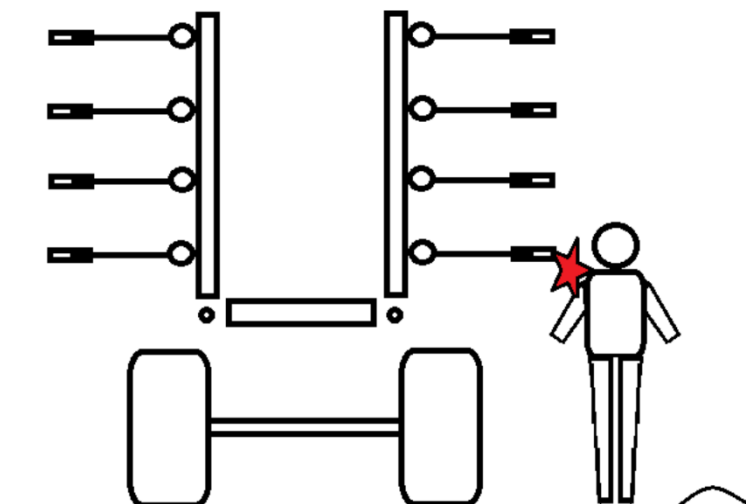
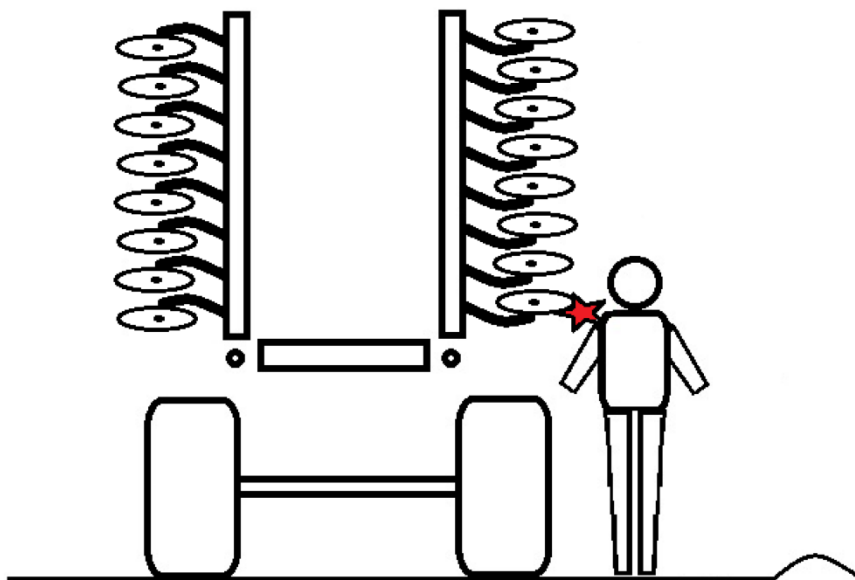
RISQUE – LES ECROUS DES ROUES SONT DESSERRÉS !

- Placez la machine en position de transport.
- Compte tenu des dimensions de transport de la machine, le conducteur est obligé d'être particulièrement prudent lors du déplacement sur les voies de communication.
- Pour des raisons de modification de la charge des essieux, le conducteur doit respecter après l'attelage de la machine au tracteur les règles en vigueur relatives au déplacement sur les voies de communication (lois, ordonnances). Les propriétés de roulement de l'ensemble changent également en fonction du caractère du terrain, par conséquent, adaptez votre façon de rouler à ces conditions.
- Lorsqu'il recule avec la machine, le conducteur est obligé d'assurer une vue suffisante de son poste de conducteur dans le tracteur. En cas de vue insuffisante, le conducteur doit faire appel à une personne apte et formée.
- Pour le transport, l'opérateur doit replier les cadres latéraux et les bloquer contre tout déploiement involontaire. Pour ce faire, il doit débrancher le circuit hydraulique de la machine et du tracteur.
- Lors du transport de la machine sur des voies de communication, le conducteur doit respecter les lois et ordonnances en vigueur relatives à cette situation et qui précisent les relations des essieux du tracteur en fonction de la vitesse de transport.

8.1 SAILLIES TRANCHANTES DE LA MACHINE

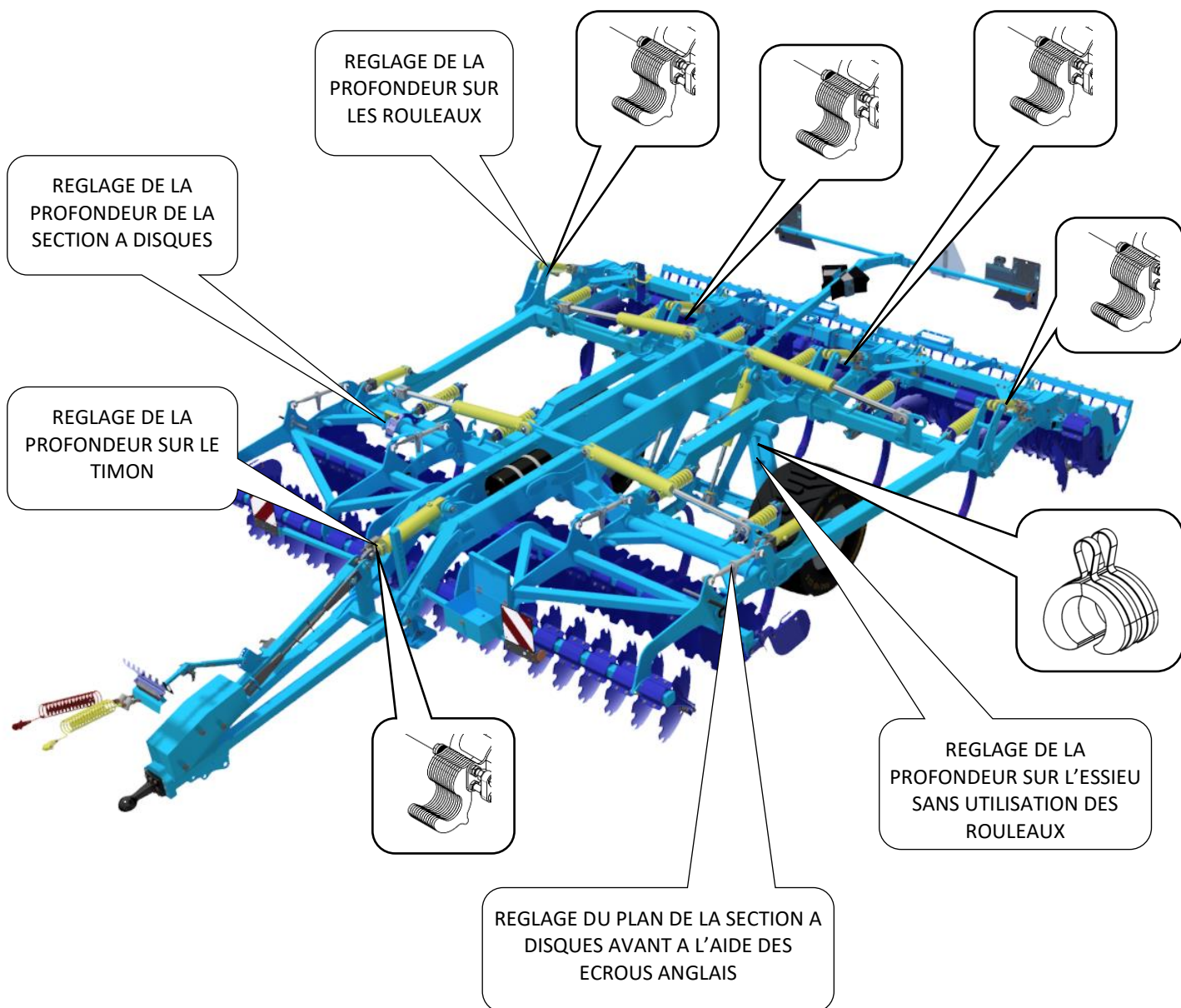


- La machine comprend du point de vue de la construction des saillies tranchantes.
- **Il est interdit de faire rouler et de transporter la machine sur les voies de communication en cas de baisse de visibilité !!** - il existe un risque d'accrochage des personnes ou d'objets ou d'autres participants à la circulation routière.
- **Le conducteur de la machine doit être particulièrement prudent lors de la circulation sur les voies de communication en prenant compte la largeur de la machine et en respectant une distance de sécurité des personnes, véhicules et objets d'autres participants à la circulation routière !!**




9 RÉGLAGE DE LA MACHINE

9.1 REGLAGE DE LA PROFONDEUR DE TRAVAIL



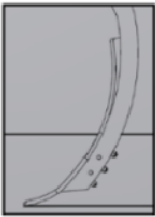
REGLAGE DE LA PROFONDEUR DE TRAVAIL DES DENTS

- Le réglage de la profondeur de travail des dents s'effectue en réglant la hauteur du cadre de la machine au-dessus du sol.
 - À l'avant de la machine, la profondeur est réglée sur le timon.
 - À l'arrière de la machine, la profondeur est réglée sur le rouleau d'appui.
 - Le cadre de la machine doit toujours être parallèle au sol.
 - Le réglage s'effectue en changeant le nombre de cales d'écartement sur les tiges de piston.
 - Le tableau comprend les différentes positions de travail et le nombre de cales nécessaires pour obtenir la profondeur de travail souhaitée de la machine.
 - Les profondeurs de travail indiquées pour les différentes positions sont indiquées à titre d'information. Elles peuvent varier selon les conditions de sol. Possibilité d'ajouter ou de retirer au besoin le nombre nécessaire de cales.
-  La profondeur de travail de la machine doit être réglée de manière à éviter le déblocage fréquent de la protection à ressort des socs. Le déblocage de la protection à ressort devrait se produire seulement de façon sporadique. Le déblocage peut se produire au maximum pour un soc sur toute la machine après 100 - 200 m de roulement. Si le déblocage est plus fréquent, il est nécessaire de réduire la profondeur d'ameublissement ou d'utiliser des dents étroites. Un déblocage fréquent peut entraîner une usure excessive des axes et d'autres éléments de la protection à ressort. Dans ce cas, il est nécessaire de les remplacer plus souvent.

Le nombre de cales sur toutes les tiges de piston des rouleaux d'appui doit être identique !!!

17		2 / 0,8
16		4 / 1,6
15		6 / 2,4
14		8 / 3,1
13		10 / 3,9
12		12 / 4,7
11		14 / 5,5
10		16 / 6,1
9		18 / 6,9
8		20 / 7,7
7		22 / 8,5
6		24 / 9,3
5		25 / 9,8
4		27 / 10,6
3		29 / 11,4
2		31 / 12,2
1		33 / 13,0
0		35 / 13,8

[cm/in]



REGLAGE DE LA TIGE DE PISTON DU TIMON EN FONCTION DE LA HAUTEUR DE L'ATTELAGE DU TRACTEUR

- Le nombre de cales sur la tige de piston du timon doit être adapté en fonction de la hauteur de l'attelage du tracteur au-dessus du sol.
- Le nombre de cales doit être augmenté du nombre indiqué dans la partie gauche du tableau suivant.
- Le nombre de cales peut être modifié hors prescription du tableau pour obtenir le parallélisme du cadre par rapport au sol.

h [cm / in]			
4	50 / 19,7	13	2,5 / 1,0
3	52,5 / 20,7	12	5 / 2,0
2	55 / 21,7	11	7,5 / 3,0
1	57,5 / 22,6	10	10 / 3,9
0	60 / 23,6	9	12,5 / 4,9
		8	15 / 5,9
		7	17,5 / 6,9
		6	20 / 7,9
		5	22,5 / 8,9
		4	25 / 9,8
		3	27,5 / 10,8
		2	30 / 11,8
		1	32,5 / 12,8
		0	35 / 13,8

Exemples :

La hauteur de l'attelage du tracteur est de 60 cm au-dessus du sol et nous souhaitons travailler à une profondeur des dents de 20 cm :

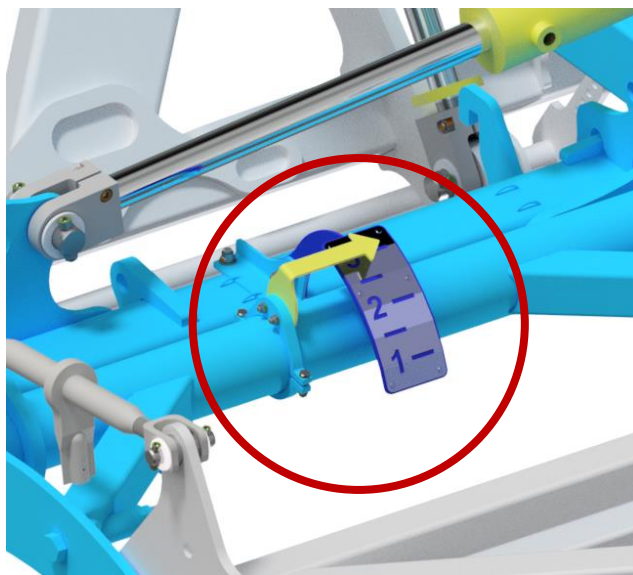
- Sur toutes les tiges de piston des rouleaux, régler 8 cales.
- Sur la tige de piston du timon, régler uniquement 6 cales (selon la partie droite du tableau), car pour un attelage de 60 cm au-dessus du sol, il n'est pas nécessaire d'ajouter des cales (selon la partie gauche du tableau).

La hauteur de l'attelage du tracteur est de 50 cm au-dessus du sol et nous souhaitons travailler à une profondeur des dents de 15 cm :

- Sur toutes les tiges de piston des rouleaux, régler 10 cales.
- Sur la tige de piston du timon, régler 4 cales pour la compensation de l'attelage inférieur (partie gauche du tableau sur la tige de piston du timon) et 8 autres cales (partie droite du tableau sur la tige de piston du timon).

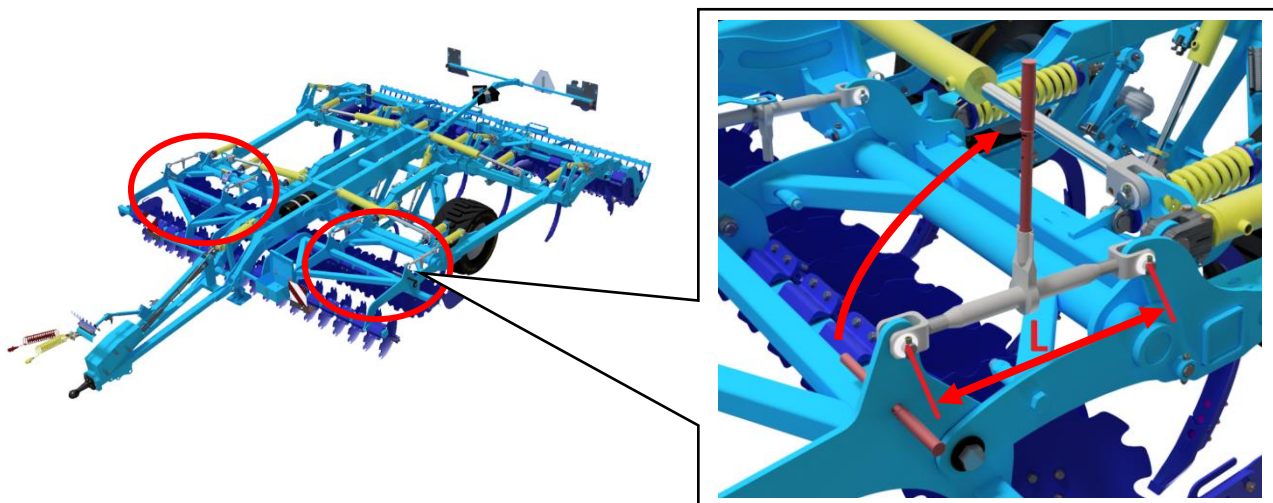
REGLAGE DE LA PROFONDEUR DE TRAVAIL DE LA SECTION A DISQUES AVANT

- La profondeur de travail de la section à disques dépend du réglage de la profondeur des dents.
- La plage de réglage de la section de disques avant est de 330 mm, afin qu'il soit possible de couvrir la plage de la profondeur de travail des disques de 50-120 mm pour toutes les profondeurs de travail de la section à dents.
- La différence de la profondeur de travail entre la section à disques et à dents peut être réglée hydrauliquement depuis la cabine du tracteur, en utilisant le circuit hydraulique **VERT**.
- La position de la section à disques est visible sur l'indicateur portant les numéros 1-3.
- La position de l'indicateur peut être réglée en tournant l'étrier avec l'échelle.



REGLAGE DU PARALLELISME DE LA SECTION A DISQUES PAR RAPPORT AU SOL

- Le réglage s'effectue à l'aide des écrous anglais avec levier de commande amovible.
- Le réglage n'est pas modifié lors du changement de la profondeur de travail.
- Les écrous anglais doivent être réglés de façon uniforme, la longueur de tous doit être identique lors du travail.
- Lorsque la longueur de l'écrou anglais est de **L = 555 mm**, la section est parallèle au sol lors du montage de la machine.

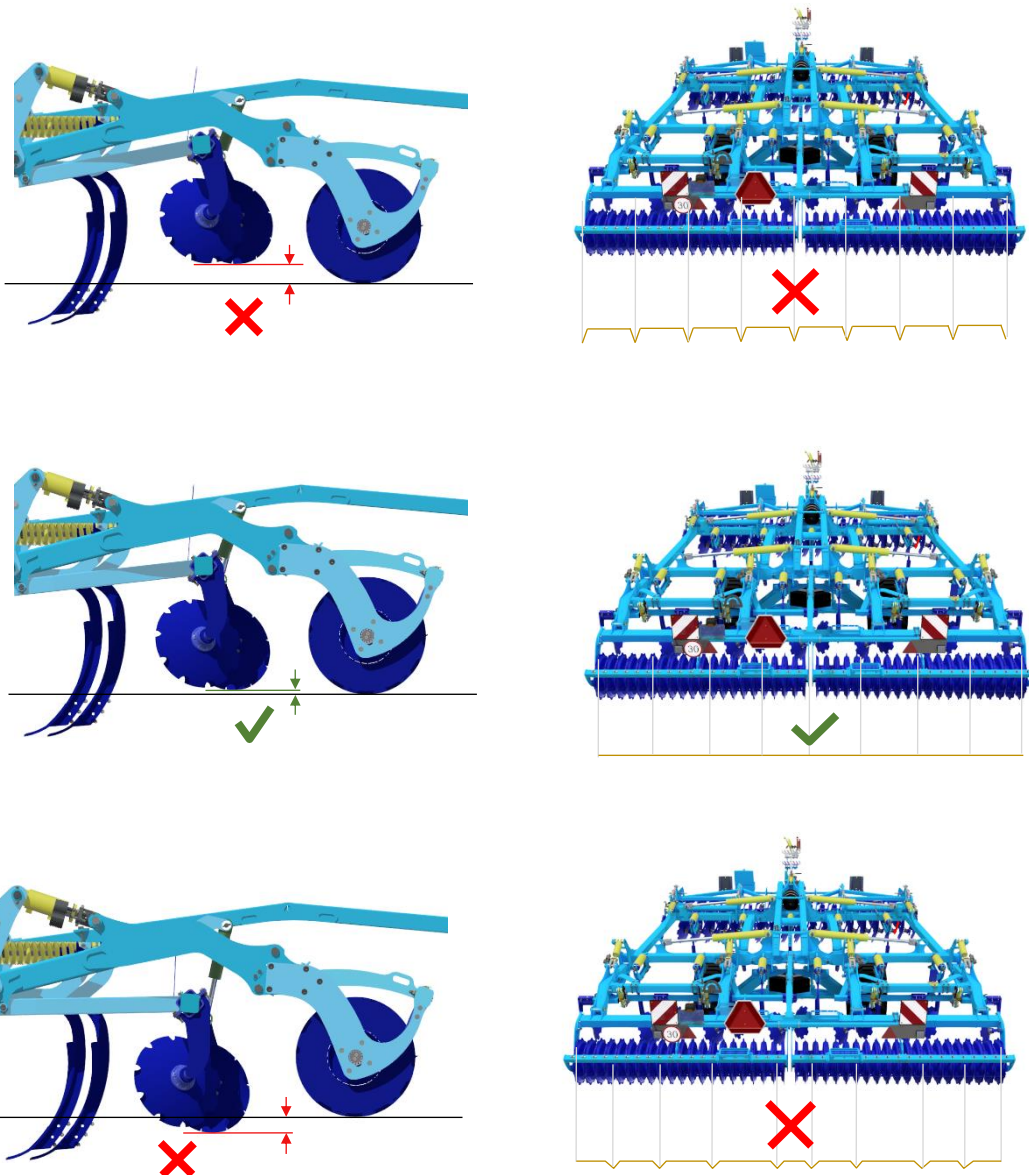


9.2 REGLAGE DES DISQUES DE BUTTAGE

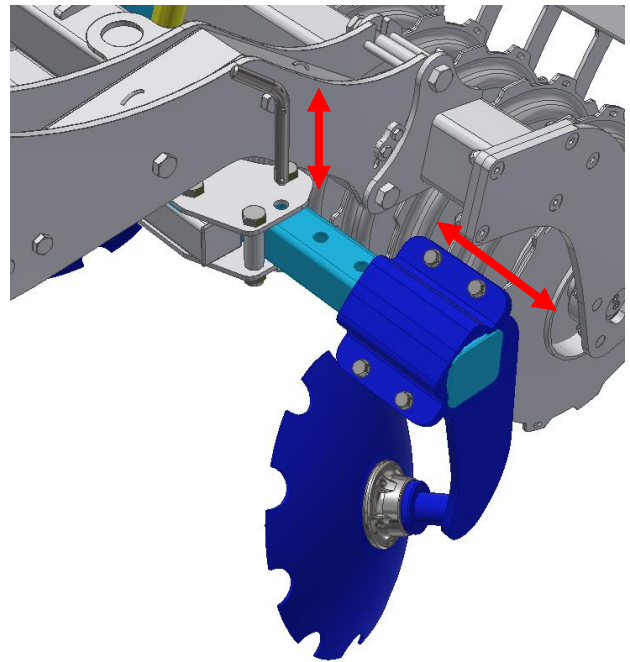
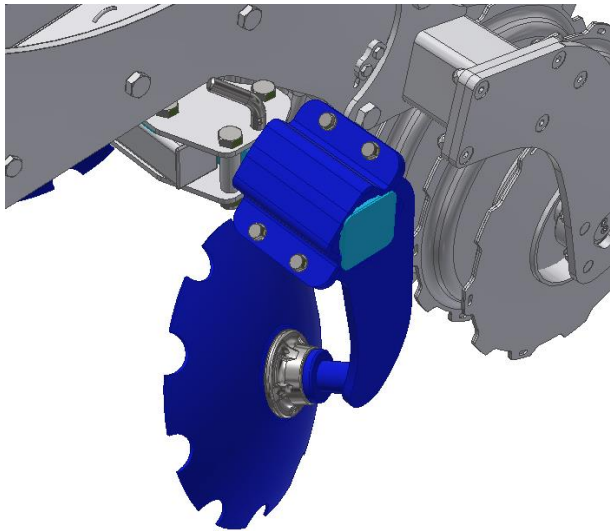
- Réglez la profondeur de travail des disques de redressement à l'aide du circuit hydraulique (BLEU). Soyez prudents lors du réglage.
- Le réglage de la hauteur des disques de nivellement peut être contrôlé par l'indicateur avec les numéros 1-3 affiché sur l'image :



Les disques bien réglés assurent un nivellement parfait et le recouvrement par un sol fin sur toute la largeur de travail. En cas d'un enterrage faible, les socs arrière laissent des sillons, en cas d'un enterrage important, des traces de terre accumulée se forment derrière la machine. Contrôlez le bon réglage des disques lors du travail – le réglage peut varier en fonction des conditions du sol et de l'usure des disques.

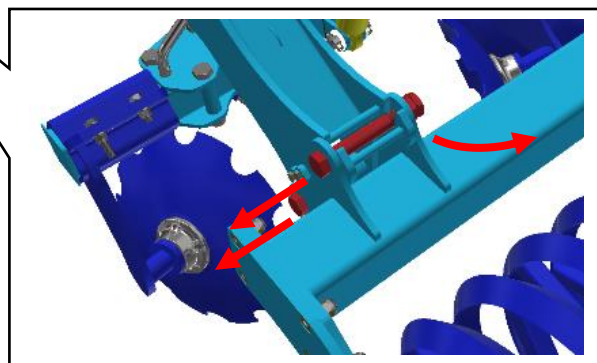


- Les disques extérieurs peuvent être sortis dans 2 autres positions après le retrait de la goupille de blocage.
- Sortez les disques à la position correspondante en fonction de la nature du sol ameubli, de façon à assurer un bon enfouissement des bords de la bande travaillée du sol.
- Bloquez de nouveau le disque sorti à l'aide de la goupille pour éviter le desserrage du disque pendant le travail dans le champ.
- Avant de plier la machine, placez les disques extérieurs à la position la plus courte. C'est le seul moyen pour garantir la hauteur de transport conformément aux paramètres indiqués au tableau 2/page 4.

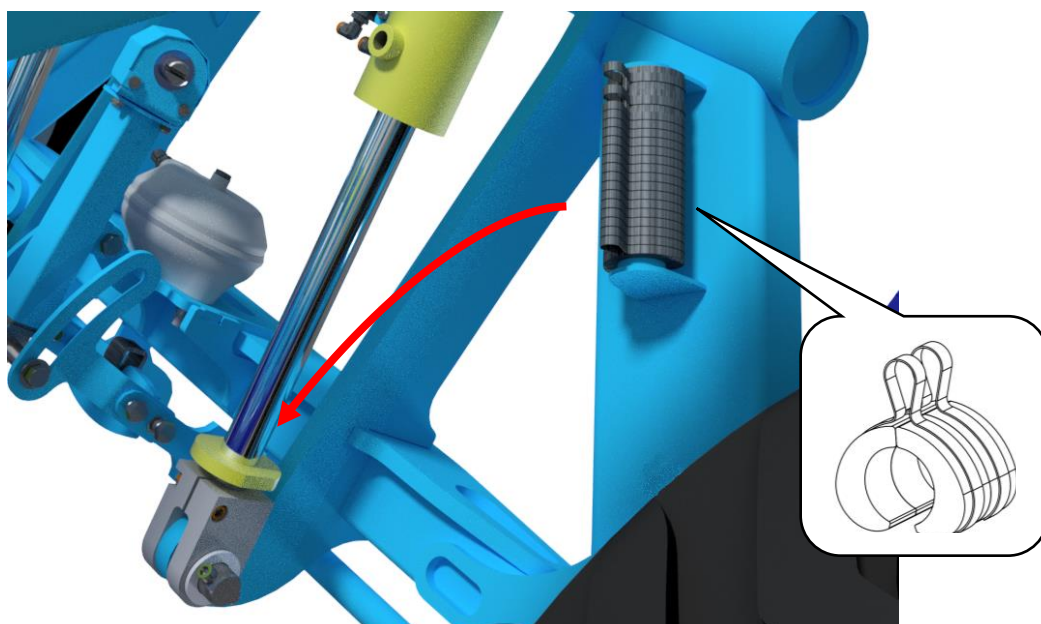


9.3 REGLAGE DE LA PROFONDEUR DE TRAVAIL LORS DU TRAVAIL SANS ROULEAU

- Les machines **TRITON** sont conçues pour être utilisées également avec le rouleau arrière entièrement démonté.
- Les rouleaux indépendants sont fixés au cadre porteur toujours par deux vis. Par conséquent, le démontage des rouleaux indépendants ne nécessite pas le desserrage d'autres raccords à vis.




















- En cas d'utilisation de la machine pour le travail sans rouleaux arrière, l'on utilise comme élément d'appui l'essieu de transport.
- Le réglage de la levée de l'essieu déterminera en même temps la valeur de la profondeur travaillée.
- Les principes appliqués au réglage de la profondeur de travail sont les mêmes que pour le réglage sur un rouleau d'appui.
- A savoir, le châssis de la machine doit toujours être parallèle au sol.
- Le réglage s'effectue en changeant le nombre de cales sur les tiges de piston de l'essieu de transport.

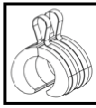



- Le tableau comprend les différentes positions de travail et le nombre de cales nécessaires pour obtenir la profondeur souhaitée de la machine.
- Avec le réglage de la profondeur sur l'essieu de transport, il est nécessaire de régler le nombre correspondant de cales sur la tige de piston du timon en fonction de la profondeur de travail choisie.
- Les profondeurs de travail indiquées pour les différentes positions sont à titre indicatif. Elles peuvent varier selon les conditions du sol concrètes. Il est possible d'ajouter ou de retirer le nombre nécessaire de cales en fonction du besoin.

Les deux tiges de piston de l'essieu de transport doivent être munies du même nombre de cales !!!

16		3 / 1,2
15		5 / 2,0
14		7 / 2,8
13		9 / 13,5
12		11 / 4,3
11		13 / 5,1
10		15 / 5,9
9		17 / 6,7
8		19 / 7,5
7		21 / 8,3
6		23 / 9,1
5		25 / 9,8
4		27 / 10,6
3		29 / 11,4
2		31 / 12,2
1		33 / 13,0
0		35 / 13,8

[cm / in]

Exemples :

La hauteur de l'attelage du tracteur est de 60 cm au-dessus du sol et nous souhaitons travailler à une profondeur des dents de 20 cm :

- Placer 2 grandes cales (largeur 25,4 mm) et 7 autres cales plus petites (largeur 9,53 mm) sur les deux tiges de piston de l'essieu.
- Sur la tige de piston du timon, il est possible de régler seulement 6 cales car pour un attelage à 60 cm au-dessus du sol il n'est pas nécessaire d'ajouter d'autres cales (voir tableau page 32).


La hauteur de l'attelage du tracteur est de 50 cm au-dessus du sol et nous souhaitons travailler à une profondeur des dents de 15 cm :

- Placer 2 grandes cales (largeurs 25,4 mm) et 10 autres cales plus petites (largeurs 9,53 mm) sur les deux tiges de piston de l'essieu.
- Régler sur la tige de piston 4 cales pour compenser un attelage plus bas et ensuite 8 autres cales (voir tableau page 32).

10 ENTRETIEN ET RÉPARATIONS DE LA MACHINE



Respectez les consignes de sécurité relatives aux soins et à l'entretien.


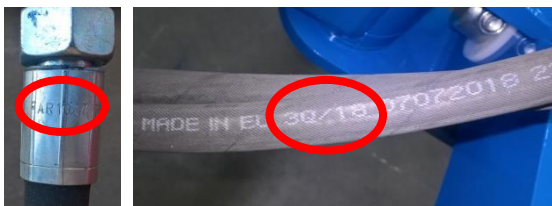
- Lorsqu'il est nécessaire de souder lors d'une réparation alors que la machine est attelée au tracteur, il est nécessaire que les câbles d'alimentation de l'alternateur et de l'accumulateur du tracteur soient débranchés.
- Avant toute utilisation de la machine, puis en fonction du besoin, contrôlez le serrage de tous les assemblages par vis ou autres.
- Contrôlez en continu l'usure des éléments de travail de la machine, éventuellement remplacez ces éléments de travail usagés par des neufs.
- Le réglage, le nettoyage et le graissage de la machine peuvent être réalisés uniquement lorsque la machine est au repos (c'est-à-dire, la machine est arrêtée et ne fonctionne pas).
- Lors du travail sur la machine levée, utilisez des dispositifs d'appui adéquats, placés dans des endroits marqués ou dans des endroits convenant à cet effet.
- Lors du réglage, le nettoyage, l'entretien et les réparations sur la machine, bloquez les parties de la machine pouvant chuter ou autrement menacer le conducteur.
- Pour accrocher la machine lors de la manipulation à l'aide d'un dispositif de levage, utilisez uniquement les endroits marqués par des étiquettes autocollantes comportant la marque de la chaîne „“.
- En cas de panne ou d'endommagement de la machine, coupez immédiatement le moteur et protégez-le contre une remise en marche, bloquez la machine contre le déplacement ⇒ seulement après vous pouvez procéder à la suppression de la panne.
- Utilisez lors des réparations de la machine uniquement les pièces détachées d'origine, les outils et les accessoires de protection adéquats.
- Contrôlez régulièrement la pression dans les pneus de la machine et l'état des pneus. Faites réaliser les réparations nécessaires des pneus par un atelier spécialisé.
- **Contrôlez régulièrement les indicateurs de desserrage des écrous „Check Point“ conformément à la notice.**
- Maintenez la machine propre.

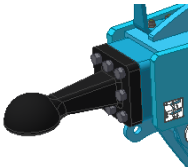


N'utilisez pas de nettoyeur à haute pression ou de jet d'eau direct pour nettoyer les roulements et les cylindres hydrauliques. Les joints et les roulements ne sont pas étanches lors d'une pression trop importante.

PLAN D'ENTRETIEN

Réalisez l'entretien prévu conformément au manuel d'entretien :

Opération	Tous les jours (saison)	1x par semaine	Avant la saison	Après la saison	Intervalle
Machine en général					
<ul style="list-style-type: none"> • Contrôle visuel de la machine • Surveillance des bruits et des vibrations anormaux et de l'usure excessive 	X				
<ul style="list-style-type: none"> • Contrôle des points clés : axes, roulements, rouleaux, organes de travail 	X		X	X	
<ul style="list-style-type: none"> • Nettoyage de la machine • Stockage de la machine, de préférence sous un toit • Enregistrer le démarrage de la machine / saison (ha) 		X		X	
<ul style="list-style-type: none"> • Révision complexe • Contrôle du châssis 	X			X	
 <p>Ne nettoyez pas les rouleaux hydrauliques, les roulements, les éléments électriques et électroniques au nettoyeur sous pression ou sous un jet d'eau direct. Les joints et les roulements ne sont pas étanches en cas de pression élevée.</p>					
Système hydraulique					
Contrôle du fonctionnement, de l'étanchéité, de la fixation et des endroits usés de toutes les parties et des tuyaux hydrauliques		X	X		
Tuyaux hydrauliques – remplacement : <ul style="list-style-type: none"> • Gaine extérieure du tuyau endommagée (mécaniquement ou pourrie) • Infiltration de liquide (en particulier au niveau du raccord) • Bulles ou cloques sur le tuyau • Raccord déformé ou corrodé • Raccord desserré – le tuyau tourne 	X			X	
Tuyaux hydrauliques – remplacement : <ul style="list-style-type: none"> • Durée de vie du tuyau dépassée 					6 ans
<p>!!! PREVENTION – signifie planifier la suppression du problème, hors saison, sans stress et de façon confortable avant l'apparition d'un problème secondaire, d'avarie ou de risques pour la santé.</p>					

PLAN D'ENTRETIEN											
Réalisez l'entretien prévu conformément au manuel d'entretien :											
Opération	Tous les jours (saison)	1x par semaine	Avant la saison	Après la saison	Intervalle						
Raccords à vis											
Contrôle visuel des raccords à vis et hydrauliques, resserrez les raccords desserrés avec un couple de serrage approprié (tableau des Couples de serrage)	X			X							
Œillet d'attelage – contrôle, éventuellement serrage <div style="display: flex; align-items: center; justify-content: center; margin-top: 10px;">  </div> <table border="1" style="margin-top: 10px; width: 150px;"> <tr> <td>M16 - 10.9.</td> <td>300 Nm</td> </tr> <tr> <td>M20 - 10.9.</td> <td>560 Nm</td> </tr> </table>	M16 - 10.9.	300 Nm	M20 - 10.9.	560 Nm		X	X				
M16 - 10.9.	300 Nm										
M20 - 10.9.	560 Nm										
Roues – serrer tous les écrous des roues. <ul style="list-style-type: none"> Une première fois après 10 heures de service Après le changement de la roue, après 10 heures de service <table border="1" style="margin-top: 10px; width: 150px;"> <tr> <td>M 18 x 1,5</td> <td>300 Nm</td> </tr> <tr> <td>M 20 x 1,5</td> <td>400 Nm</td> </tr> <tr> <td>M 22 x 1,5</td> <td>500 Nm</td> </tr> </table>	M 18 x 1,5	300 Nm	M 20 x 1,5	400 Nm	M 22 x 1,5	500 Nm		X	X		
M 18 x 1,5	300 Nm										
M 20 x 1,5	400 Nm										
M 22 x 1,5	500 Nm										
Système de freinage											
Circuits et tuyaux de freinage – contrôle du fonctionnement, de l'étanchéité, de la fixation et du serrage ou de la rupture	X		X	X							
Éléments de frein - contrôle du fonctionnement, de l'étanchéité, de la fixation	X		X	X							
Réservoir à air – purge par le robinet de purge		X		X							
Robinet de purge – contrôle du fonctionnement, nettoyage et changement du joint			X	X							
Filtre de tuyauterie - nettoyage			X	X							
Frein/frein de stationnement – contrôle du fonctionnement, réglage du pas 25-45mm	X										
Garniture de frein – contrôle de l'état de la garniture de frein, épaisseur min. 3mm				X							
Roues/essieu											
Contrôle de la pression dans les pneus											
Essieu de transport	TRITON 450 PS TRITON 600PS	550/45-22,5 pression 480kPa	X		X						
Roulements de l'essieu de transport – contrôle et éventuellement réglage du jeu (travail en atelier)											
				X							

PLAN D'ENTRETIEN					
Réalisez l'entretien prévu conformément au manuel d'entretien :					
Opération	Tous les jours (saison)	1x par semaine	Avant la saison	Après la saison	Intervalle
Circuits électriques					
Contrôle de l'endommagement, éventuellement remplacement		X	X		
Dispositif de sécurité					
Éclairage et plaques hachurées de sécurité – contrôle de l'état, du fonctionnement et de la propreté	X		X		
Plaques d'avertissement et de sécurité – contrôle de la présence et de la lisibilité		X			
Plan de graissage de la machine					
Articulation du timon/œillet d'attelage – graisse plastique	X			X	
Vis de frein à main – graisse plastique ou huile adéquate	X			X	
Roulements de l'essieu – graisse plastique au Lithium – contrôle, éventuellement ajout				X	
Après la saison					
Toute la machine <ul style="list-style-type: none"> • Procédez au traitement et au nettoyage ; ne pulvérisez pas de l'huile ni d'autres produits sur les parties en plastique • Appliquez sur les tiges de pistons des rouleaux hydrauliques un produit adéquat contre la corrosion • Contrôlez la solidité de tous les raccords à vis et télescopiques (voir tableau des couples de serrage) • Contrôlez l'endommagement des circuits électriques et remplacez-les si nécessaire. 					
Système de freinage <ul style="list-style-type: none"> • Avant le dernier déplacement, conservez à l'aide d'antigel pour des systèmes de freinage à air (environ 0,1l), sans éthanol, utilisez un antigel recommandé par le fabricant du tracteur. • Bloquez la machine contre tout mouvement à l'aide des cales. • Desserrez le frein de stationnement, relâchez l'air du réservoir à air et fermez les circuits de freinage. En hiver, le frein de service doit être desserré pour éviter qu'il ne colle sur le tambour de frein. 					
Endroits de graissage Graissez les endroits de graissage conformément au plan de graissage avec la graisse plastique KP2P-20 Likx selon DIN 51 502					
!!! PREVENTION – signifie planifier la suppression du problème, hors saison, sans stress et de façon confortable avant l'apparition d'un problème secondaire, d'avarie ou de risques pour la santé.					

11 RANGEMENT DE LA MACHINE

Mise hors service de la machine pour une durée prolongée :

- Si possible, stockez la machine sous un toit.
- Stockez la machine sur un support droit et solide avec une capacité de charge suffisante.
- Avant de ranger la machine, débarrassez-la d'impuretés et conservez-la de façon à éviter tout endommagement pendant le stockage.
- Arrêter la machine dans une position où les bras sont repliés en position de transport. Arrêter la machine sur son essieu et sur sa béquille. À l'aide de coins ou de tout autre outil adéquat, bloquer la machine contre tout mouvement involontaire.
- N'abaissez pas la machine sur l'essieu si les cadres latéraux sont en position de transport.
- **La machine ne doit pas reposer sur les disques et les unités de dents.** Risque d'endommagement des disques de travail de la machine ou de rupture des dents.
- Protégez la machine contre l'accès des personnes non autorisées.

12 PLAN DE GRAISSAGE DE LA MACHINE



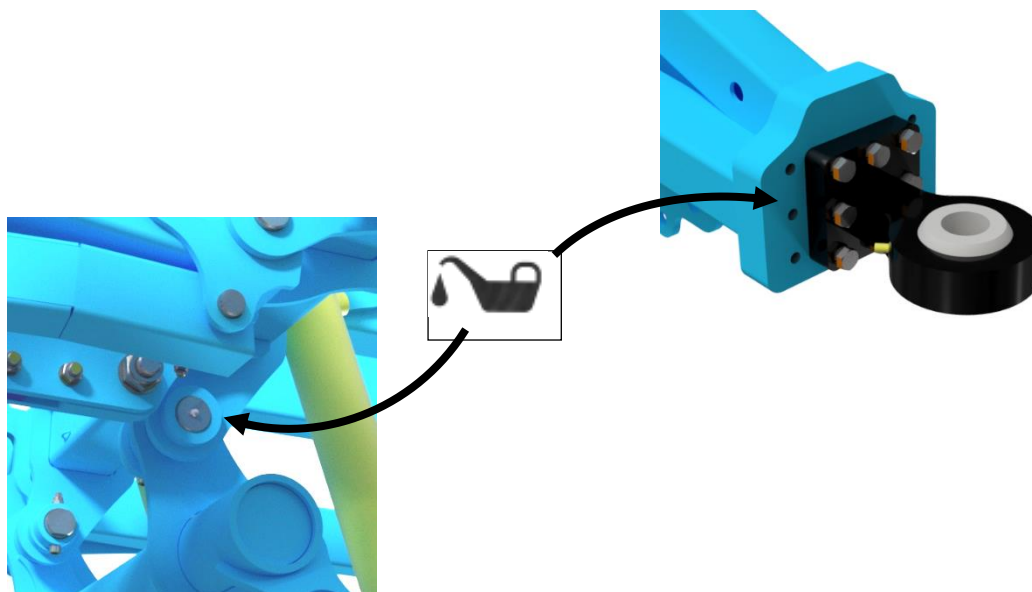
Respectez les consignes de sécurité lors de l'entretien de la machine et son graissage.

ENDROIT DE GRAISSAGE	INTERVALLE	PRODUIT DE GRAISSAGE
ARTICULATION DU TIMON	1x par semaine Avant chaque début de travail avec la machine. À la fin de la saison et avant le stockage de la machine	Graisse plastique classe NGLI 2 avec additifs EP
ANNEAU DE TRACTION	1x par semaine Avant chaque début de travail avec la machine. À la fin de la saison et avant le stockage de la machine	Graisse plastique classe NGLI 2 avec additifs EP
AXES DE L'ESSIEU	1x par semaine Avant chaque début de travail avec la machine. À la fin de la saison et avant le stockage de la machine	Graisse plastique classe NGLI 2 avec additifs EP

- Les endroits de graissage sont marqués par l'autocollant :



- En cas de difficulté d'application de la graisse au niveau des raccords malgré le serrage intensif du levier de la pompe de graissage, essayez de tourner le raccord en question tout en pressant le levier de la pompe de graissage.



13 PROTECTION DE L'ENVIRONNEMENT

- Contrôlez régulièrement l'étanchéité du système hydraulique.
- Remplacez ou réparez préventivement les tuyaux hydrauliques ou d'autres parties du système hydraulique présentant des signes d'endommagement, avant l'apparition des fuites d'huile.
- Contrôlez l'état des tuyaux hydrauliques et remplacez-les à temps. La durée de vie des tuyaux hydrauliques inclut également le temps de stockage.
- Manipulez les huiles et les graisses selon les lois et règles en vigueur relatives aux déchets.

14 LIQUIDATION DE LA MACHINE EN FIN DE VIE

- L'exploitant doit veiller à séparer lors de la liquidation les pièces en acier et les pièces comportant l'huile hydraulique ou la graisse.
- L'exploitant doit découper les pièces en acier en respectant les règles de sécurité et les déposer dans un centre de ramassage des matières premières secondaires. En ce qui concerne les autres pièces, il doit procéder selon les lois en vigueur relatives aux déchets.

15 SERVICES DE DÉPANNAGE ET CONDITIONS DE GARANTIE

15.1 SERVICE DE DÉPANNAGE

- Le service de dépannage est assuré par un représentant commercial après la consultation avec le fabricant ou par le fabricant lui-même. Les pièces détachées sont disponibles chez les vendeurs individuels par l'intermédiaire d'un réseau de vente sur tout le territoire de la république. Utilisez les pièces détachées uniquement selon le catalogue de pièces détachées édité officiellement par le fabricant.

15.2 GARANTIE

- 15.2.1 Le fabricant octroie une garantie de 24 mois pour les pièces suivantes : cadre principal, essieu et timon de la machine. En ce qui concerne les autres parties de la machine, le fabricant octroi une garantie de 12 mois. La garantie prend effet le jour de vente de la nouvelle machine au consommateur (utilisateur) final.
- 15.2.2 La garantie couvre les vices cachés apparaissant pendant la garantie lors d'une utilisation correcte de la machine à condition de respecter les conditions indiquées dans le mode d'emploi.
- 15.2.3 La garantie ne s'applique pas aux pièces détachées d'usure, c'est-à-dire à l'usure mécanique courante des pièces de remplacement des parties de travail (socs, arêtes, etc.).
- 15.2.4 La garantie ne s'applique pas aux conséquences indirectes consécutives à un endommagement éventuel, par exemple, sur la réduction de la durée de vie, etc.
- 15.2.5 La garantie est liée à la machine et ne cesse pas suite au changement de propriétaire.
- 15.2.6 La garantie est limitée au démontage et au montage, éventuellement au remplacement ou à la réparation de la pièce défectueuse. La décision de changer ou de réparer la pièce défectueuse appartient à l'atelier contractuel Farmet.
- 15.2.7 Pendant la garantie, seul un technicien agréé du fabricant est autorisé à réaliser les réparations ou d'autres interventions sur la machine, faute de quoi la garantie ne sera pas reconnue. Cette disposition ne s'applique pas au remplacement des pièces détachées d'usure (voir point 15.2.3).
- 15.2.8 La garantie est conditionnée par l'utilisation des pièces détachées d'origine du fabricant.

(CZ) **ES PROHLÁŠENÍ O SHODĚ**
 (G) **CE CERTIFICATE OF CONFORMITY**
 (D) **EG-KONFORMITÄTSEKTLÄRUNG**
 (F) **DÉCLARATION CE DE CONFORMITÉ**
 (R) **СЕРТИФИКАТ СООТВЕТСТВИЯ ЕС**
 (PL) **DEKLARACJA ZGODNOŚCI WE**

1. (CZ) My (G) We (D) Wir (F) Nous (R) Мы (PL) My: **Farmet a.s.**
 Jiřínková 276
 552 03 Česká Skalice
 Czech Republic
 DIČ: CZ46504931
 Tel/Fax: 00420 491 450136

(CZ) Vydáváme na vlastní zodpovědnost toto prohlášení. (G) Hereby issue, on our responsibility, this Certificate. (D) Geben in alleiniger Verantwortung folgende Erklärung ab. (F) Publiions sous notre propre responsabilité la déclaration suivante. (R) Под свою ответственность выдаем настоящий сертификат. (PL) Wydajemy na własną odpowiedzialność niniejszą Deklarację Zgodności.

2. (CZ) Strojní zařízení: - název : **Курпїч**
 (G) Machine: - name : **Cultivator**
 (D) Fabrikat: - Bezeichnung : **Grubber**
 (F) Machinerie: - dénomination : **Cultivateur**
 (R) Сельскохозяйственная машина: - наименование : **Культивавтор**
 (PL) Urządzenie maszynowe: - nazwa : **Spulchniarka**

- typ, type : **TRITON**
 - model, modèle : **TRITON 450 PS | TRITON 600 PS**
 - PIN/VIN:

- (CZ) výrobní číslo :
 - (G) serial number
 - (D) Fabriknummer
 - (F) n° de production
 - (R) заводской номер
 - (PL) numer produkcyjny

3. (CZ) Příslušná nařízení vlády: č.176/2008 Sb. (směrnice 2006/42/ES). (G) Applicable Governmental Decrees and Orders: No.176/2008 Sb. (Directive 2006/42/ES). (D) Einschlägige Regierungsverordnungen (NV): Nr.176/2008 Slg. (Richtlinie 2006/42/ES). (F) Décrets respectifs du gouvernement: n°.176/2008 du Code (directive 2006/42/CE). (R) Соответствующие постановления правительства: № 176/2008 Сб. (инструкция 2006/42/ES). (PL) Odpowiednie rozporządzenia rządowe: nr 176/2008 Dz.U. (Dyrektywa 2006/42/WE).

4. (CZ) Normy s nimiž byla posouzena shoda: (G) Standards used for consideration of conformity: (D) Das Produkt wurde gefertigt in Übereinstimmung mit folgenden Normen: (F) Normes avec lesquelles la conformité a été évaluée: (R) Normы, на основании которых производилась сертификация: (PL) Normy, według których została przeprowadzona ocena: ČSN EN ISO 12100, ČSN EN ISO 4254-1.

(CZ) Schválil (G) Approve by dne: 01.04.2021
 (D) Bewilligen (F) Approuvé
 (R) Утвердил (PL) Uchwalit

V České Skalici dne: 01.04.2021

Ing. Petr Lukášek
 technický ředitel
 Technical director

Ing. Karel Žďárský
 generální ředitel společnosti
 General Manager


Farmet a.s.
 Jiřínková 276
 552 03 Česká Skalice
 DIČ CZ46504931
 59