

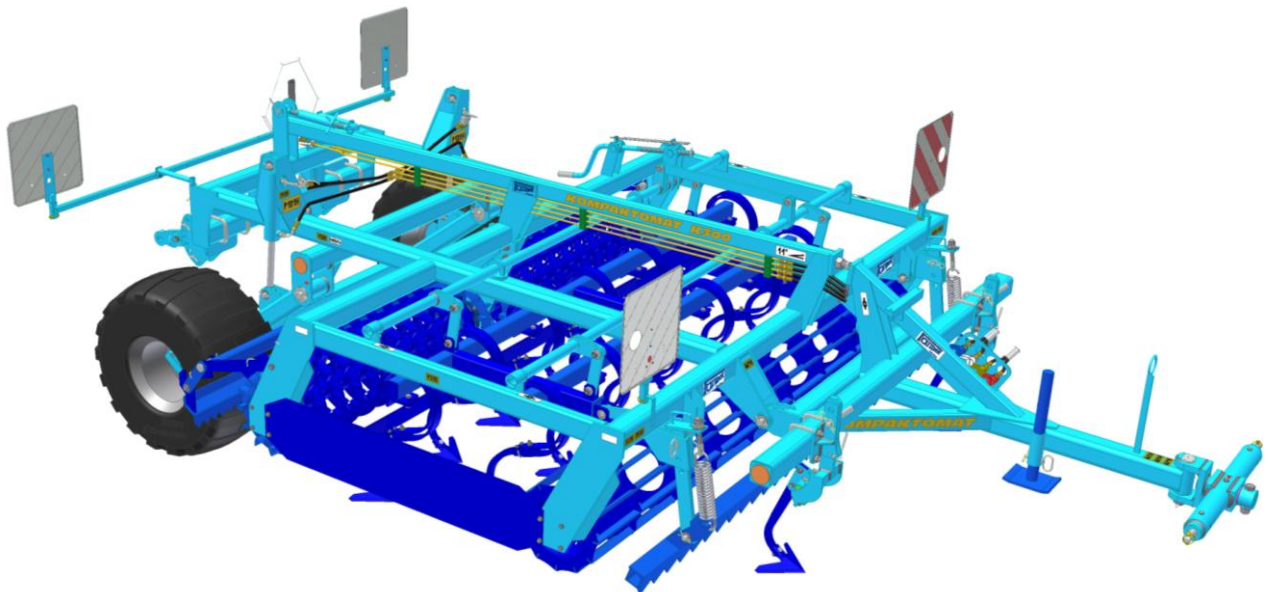


The effective technology

INSTRUCTIONS D'UTILISATION

COMPACTOMATS DE SEMI - PORTAGE

K-300P



Farmet a.s.

Jiřinková 276

552 03 Česká Skalice

République Tchèque

Tel: 00420 491 450 140

00420 491 450 122

Fax: 00420 491 450 136

E-mail: farmet@farmet.cz

obchod@farmet.cz

http: www.farmet.cz



Cher client

Les compactomats de semi - portage de serie K sont produits de qualité de la société Farmet a.s. Česká Skalice.

Vous pouvez entièrement utiliser Votre machine, voir ses avantages et surtout sa qualité après avoir étudié en détail l'instruction d'utilisation.

Le numéro de fabrication de la machine est marqué sur la plaque de fabrication et noté dans l'instruction d'utilisation (voir tab.1). Il est nécessaire de mentionner ce numéro de fabrication toujours quand vous commandez les pièces de rechange pour la réparation éventuelle. La plaque de fabrication est placée sur la partie central à proximité du timon.

N'utilisez les pièces de rechange aux compactomats de semi - portage que selon le Catalogue des pièces de rechange publié officiellement par la société Farmet a.s. Česká Skalice.

Possibilité d'utilisation de Votre compactomat

Le compactomat est désigné pour la préparation de la terre avant les semailles comme une opération suivante après le labour ou le déchumage. La machine est destinée pour les tracteurs à une capacité de 60-75kW . Le traitement optimal de la terre est avec la vitesse de 12-14 km/heures.

tab.1 - caractéristique de votre machine

TYPE DE LA MACHINE	
NUMERO DE FABRICATION DE LA MACHINE	
EXECUTION SPECIALE OU ACCESSOIRES	
.....	
.....	
.....	
.....	
.....	

- TABLE DES MATIERES	Page 3
- A. PARAMÈTRES LIMITES	Page 4
- B. DEPLACEMENT DE LA MACHINE PAR LES MOYENS DE TRANSPORT	Page 5
- C. MANIEMENT PAR L'EQUIPEMENT DE LEVAGE	Page 5
- D. MONTAGE DE LA MACHINE CHEZ LE CLIENT	Page 5
- E. ATTELAGE (AGREGATION) DE LA MACHINE AU TRACTEUR	Page 5-6
- G. TRANSPORT DE LA MACHINE SUR LES ROUTES DE TERRE	Page 6-7
- H. TRAVAIL SUR LE CHAMP	Page 7
- I. REGLAGE DE LA MACHINE	Page 7
- J. MISE EN PLACE DE LA MACHINE	Page 7-8
- K. REPARATIONS DE LA MACHINE	Page 8
- L. ECHANGE DES SOCS USES	Page 8
- M. LIQUIDATION DE LA MACHINE À LA FIN DE LA DURÉE DE VIE	Page 8-9
- N. PLAQUES DE SECURITE DU TRAVAIL	Page 9-11
- 1. DESCRIPTION DE LA MACHINE	Page 12
- 1.1 PARTIES DE TRAVAIL DE LA MACHINE	Page 12
- 2. PARAMETRES TECHNIQUES	Page 12
- 3. REGLES DE SECURITE DU TRAVAIL	Page 13
- 4. REGLES DE SECURITE DU TRANSPORT SUR LES ROUTES	Page 13-14
- 5. MISE EN MARCHE	Page 14-15
- 6. ATTELAGE AU TRACTEUR	Page 15
- 7. PROTECTION D'ENVIRONNEMENT	Page 15
- 8. REGLAGE DES ORGANES DE TRAVAIL DE LA MACHINE	Page 15-16
- 9. ECHANGE DES ORGANES DE TRAVAIL DE LA MACHINE	Page 16-17
- 10. ENTRETIEN ET REPARATION DE LA MACHINE	Page 17
- 11. PLAN DE GRAISSAGE	Page 18
- 12. AGREGATION (ATTELAGE) A L'EQUIPEMENT ADDITIONNEL	Page 18-19
- 13. LIQUIDATION DE LA MACHINE A LA FIN DE LA DUREE DE VIE	Page 19
- 14. SERVICE ET CONDITIONS DE GARANTIE	Page 19
- BULLETIN DE GARANTIE	Page 20
- DÉCLARATION CE DE CONFORMITÉ	

A. PARAMETRES LIMITES DE LA MACHINE

- A.1** ⁽¹⁾ L'utilisateur ne peut utiliser la machine que comme équipement additionnel remplaçable attelé au tracteur et seulement pour l'exploitation dans l'agriculture.
- A.1.1** ⁽²⁵⁾ L'utilisateur peut utiliser la machine uniquement pour la préparation de la terre avant les semailles comme une opération suivante après le labour ou le déchumage sur le champ.
- A.2** ⁽³⁾ D'autres utilisations de la machine sont interdites à l'utilisateur, particulièrement :
- ⁽⁴⁾ transport des gens sur la construction de la machine,
 - ⁽⁵⁾ transport des fardeaux sur la construction de la machine,
 - ⁽⁶⁾ attelage de la machine à un autre équipement de traction qu' il est mentionné dans le chapitre « E3 ».
- A.3** ⁽⁷⁾ La surveillance de la machine peut être effectuée par la personne, examinée par l'exploitant dans les conditions suivantes :
- ⁽⁸⁾ la personne doit être en possession d'un permis de conduire dans la catégorie afférente,
 - ⁽⁹⁾ d'une manière prouvable elle doit être familiarisée avec les règles de sécurité pour le travail avec la machine et doit pratiquement manier la machine,
 - ⁽¹⁰⁾ la machine ne doit pas être maniée par des personnes de jeune âge,
 - ⁽¹¹⁾ la personne doit connaître la signification des symboles mises sur la machine. Il est important de respecter ces marques pour le transport sûr et certain de la machine.
- A.4** ⁽¹²⁾ L'entretien et les réparations de service sur la machine ne peuvent être effectués que par la personne :
- ⁽¹³⁾ examinée par l'exploitant,
 - ⁽¹⁴⁾ étudiée dans la branche mécanique avec les connaissances de réparation des équipements mécaniques pareils,
 - ⁽¹⁵⁾ de façon prouvable familiarisée avec les règles de sécurité pour le travail avec la machine,
 - ⁽¹⁶⁾ lors de la réparation d'une machine accouplée à un tracteur, il doit être en possession d'un permis de conduire dans la catégorie afférente.
- A.5** ⁽¹⁷⁾ L'utilisateur de la machine doit assurer la sécurité d'autres personnes pendant le travail et le transport de la machine.
- A.6** ⁽¹⁸⁾ Pendant la marche de la machine sur le champ ou lors du transport l'utilisateur doit manier la machine de la cabine du tracteur. Sa présence n'est pas demandée sur la construction de la machine.
- A.7** ⁽¹⁹⁾ L'utilisateur ne peut monter sur la construction de la machine que pendant l'arrêt de la machine et lors du blocage de la machine contre le mouvement, et cela uniquement pour les raisons suivantes :
- ⁽²⁰⁾ réglage des parties de travail de la machine,
 - ⁽²¹⁾ réparation et entretien de la machine,
 - ⁽²⁹⁾ déblocage ou fixation des soupapes sphériques de l' essieu.
- A.8** ⁽²²⁾ Chaque changement par ex. chaque modification sur la machine peut être effectué seulement avec l'accord écrit du fabricant . Le dernier ne porte pas la responsabilité pour les dommages éventuels conséquemment à l'inobservation de cette instruction. La machine doit être entretenue équipée par les accessoires fixés, l'équipement y compris le marquage de sécurité. Tous les signaux de danger et de sécurité doivent être lisible et dans leurs places. En cas de détérioration ou de perte ces signaux doivent être immédiatement changés ou rétablis.
- A.9** ⁽²³⁾ Lors du travail avec la machine l'utilisateur doit avoir l'Instruction d'utilisation avec les demandes de sécurité du travail à sa disposition à tout moment.
- A.10** ⁽²⁴⁾ Pendant l'utilisation de la machine l'utilisateur ne doit pas consommer de l'alcool, des médicaments, des matières narcotiques ou hallucinogènes qui diminuent son attention et sa capacité de coordination. Si l'utilisateur doit utiliser les médicaments prescrits par le docteur ou il emploie les médicaments vendus librement, il doit être informé par le docteur qu'il est capable de manier la machine dans ces circonstances avec une responsabilité et d'une manière sûre.

B. DÉPLACEMENT DE LA MACHINE PAR LES MOYENS DE TRANSPORT

- B.1** ⁽¹⁾ Le moyen de transport, désigné pour le déplacement de la machine, doit avoir la charge au minimum conforme à la masse de la machine à transporter. La masse totale de la machine est indiquée sur la plaque de fabrication.
- B.2** ⁽²⁾ Dimensions de la machine transportée y compris le véhicule de transport doivent respecter les règlements en vigueur relatifs à la circulation sur les communications terrestres (arrêtés, lois).
- B.3** ⁽³⁾ La machine à transporter doit être fixée au moyen de transport de sorte qu'elle ne puisse pas se desserrer d'une manière spontanée.
- B.4** ⁽⁴⁾ Le transporteur est responsable pour les dommages dus au desserrement de la machine fixée au moyen de transport de façon incorrecte et insuffisante.

C. MANIEMENT DE LA MACHINE PAR L'EQUIPEMENT DE LEVAGE

- C.1** ⁽¹⁾ L'équipement de levage et les moyens à lier désignés pour manier la machine doivent avoir la charge au minimum conforme à la masse de la machine à manier.
- C.2** ⁽²⁾ La suspension (la prise) de la machine pour le maniement doit être effectuée uniquement dans les endroits désignés pour cela et indiqués par les étiquettes autocollantes représentées par « chaîne ».
- C.3** ⁽³⁾ Après avoir suspendu la machine dans les endroits désignés pour cela, il est interdit de circuler dans l'espace à portée possible de la machine à manier.

D. MONTAGE DE LA MACHINE CHEZ LE CLIENT

- D.1** ⁽¹⁾ L'exploitant doit faire le montage d'après l'instruction du fabricant, il vaut mieux en collaboration avec un technicien professionnel de service, désigné par le fabricant.
- D.2** ⁽²⁾ Après le montage de la machine l'exploitant doit assurer l'essai de fonction de toutes les parties montées.
- D.3** ⁽³⁾ L'exploitant doit assurer pour que le maniement de la machine à l'aide de l'équipement de levage lors de son montage soit conforme au chapitre « C ».

E. ATTELAGE DE LA MACHINE AU TRACTEUR

- E.1** ⁽¹⁾ L'utilisateur doit respecter toutes les règles généralement reconnues de sécurité du travail, de protection de santé, de défense contre l'incendie et de protection d'environnement.
- E.2** ⁽²⁾ L'utilisateur peut atteler la machine uniquement au tracteur qui est équipé d'une suspension à trois points arrière et d'un système hydraulique intact et fonctionnel.
- E.3** ⁽³⁾ Table de demandes sur le moyen de traction pour travailler avec la machine.

⁽⁵⁾ Demande sur le rendement du moteur du tracteur pour la machine K - 300 P	60-75 kW	
⁽⁶⁾ Demande sur TBZ du tracteur	⁽⁷⁾ Ecartement des joints inférieurs suspendus (mesuré sur les axes des joints)	870+/- 1,5 mm
	⁽⁸⁾ des trous des joints inférieurs suspendus pour les tenons suspendus de la machine	Ø29 mm

(9) Demande sur le système hydraulique du tracteur	(15) Circuit de commande de l'équipement additionnel	(14) Pression dans le circuit min. 125 bar – max 160 bar, 2 pièces de prise de courant de l'embrayage rapide ISO 12,5 l'embrayage rapid ISO 12,5
	(11) Circuit du levage de l'essieu	(14) Pression dans le circuit min. 125 bar – max 160 bar, 2 pièces de prise de courant de l'embrayage rapide ISO 12,5 l'embrayage rapid ISO 12,5

E.4 (4) Avant l'attelage de la machine au tracteur, surtout avec les tracteurs qui ne sont pas équipés de suspension rapide, l'utilisateur doit assurer la machine contre le mouvement. Pour l'attelage de la machine au tracteur, particulièrement aux tracteurs qui ne sont pas équipés de suspension rapide, l'utilisateur doit assurer la collaboration avec d'autres personnes endoctrinées d'une manière prouvable. Cette personne ne peut pas circuler dans l'espace de suspension lors du mouvement du tracteur vers la machine. Cette personne auxiliaire peut entrer dans l'espace de la suspension arrière du tracteur quand le tracteur est assuré contre le mouvement. L'utilisateur du tracteur équipé d'une suspension rapide peut effectuer cet attelage lui – même de la cabine du conducteur du tracteur.

E.5 (17) Effectuez l'attelage (agrégation) des circuits hydrauliques entre le tracteur et la machine d'après le chapitre 5.3./page 14 dans l'instruction d'utilisation.

G. TRANSPORT DE LA MACHINE SUR LES ROUTES DE TERRE

G.1 (1) Lors du transport sur les voies de terre, l'utilisateur est obligé d'observer la plus basse vitesse de transport indiquée et la plus basse accessibilité en pente indiquée de tout l'ensemble.

G.2 (2) Lors du transport sur les vois de terre, vu les dimensions de transport de la machine, l'utilisateur est obligé d'agir avec beaucoup de prudence.

G.3 (4) Lors du transport sur les voies de terre l'utilisateur doit équiper la machine d'une installation de feux fonctionnelle et en même temps il doit la faire marcher (allumer). Tant que la construction du tracteur rend possible, l'utilisateur doit installer un phare fonctionnel de couleur orange dans l'endroit le plus haut et le faire marcher (allumer). Ensuite la machine doit être équipée d'un marquage intact de la plus haute vitesse autorisée, des contours de la machine (achurés en rouge – blanc), des catadioptres et des plaques – réflexes du marquage arrière des véhicules d'après EHK n°69.

G.4 (5) L'utilisateur ne peut transporter la machine sur les routes internationales et nationales que dans les cas les plus nécessaires et uniquement sur les routes transversales.

G.5 (6) L'utilisateur ne doit pas transporter la machine en visibilité basse sur les routes de terre.

G.6 (7) Pour raison de la modification de la charge sur les essieux, l'opérateur, après avoir connecté la machine au tracteur, doit respecter les règlements en vigueur relatifs à la circulation sur les communications terrestres (arrêtés, lois). Les caractéristiques de vitesse du train-routier varient également par rapport au caractère du terrain, veuillez donc adapter votre manière du déplacement à ces conditions.

G.7 (8) En cas de besoin, l'opérateur est tenu à présenter la carte grise de la machine (seulement en RT) conformément aux règlements en vigueur relatifs à la circulation sur les communications terrestres (arrêtés, lois).

- G.8** ⁽⁹⁾ Lors du déplacement sur les communications terrestre, l'opérateur est tenu à respecter les signaux de transport ainsi que les règlements en vigueur relatifs à la circulation sur les communications terrestres.
- G.9** ⁽¹⁰⁾ Pendant la reculade l'utilisateur doit assurer une vue suffisante de sa place de conduire dans le tracteur. En cas de vue insuffisante l'utilisateur doit faire venir une personne bien capable et convenablement instruite.
- G.10** ⁽¹⁷⁾ Lors du transport outre les voies de terre l'utilisateur doit respecter la plus basse vitesse de transport indiquée et la plus basse accessibilité en pente indiquée de tout l'ensemble.

H. TRAVAIL AVEC LA MACHINE SUR LE CHAMP

- H.1** ⁽¹⁾ L'utilisateur doit prendre connaissance en tous les détails des éléments de manœuvre de la machine et de toutes ses fonctions avant sa première utilisation.
- H.2** ⁽²⁾ Avant chaque utilisation (mise en marche) l'utilisateur doit contrôler la machine du point de vue de son état complet, la sécurité du travail, l'hygiène du travail, la protection contre l'incendie, la sécurité du transport et la protection d'environnement.
- H.3** ⁽³⁾ L'utilisateur est responsable de la sécurité et de tous les dégâts causés par le transport du tracteur et la machine attelée.
- H.4** ⁽⁴⁾ Lors du travail l'utilisateur doit respecter les règles de sécurité et les règlements techniques désignés par le fabricant.
- H.5** ⁽⁵⁾ Lors de la rotation au chaintre du champ l'utilisateur doit manier la machine, de façon pour que les organes de travail de la machine ne soient pas dans la terre.
- H.6** ⁽⁶⁾ Lors du travail avec la machine l'utilisateur doit observer les profondeurs et les vitesses de travail prescrites figurées dans l'instruction dans le chapitre « 2/page 12 ».
- H.7** ⁽⁷⁾ Avant de quitter la cabine du tracteur l'utilisateur doit descendre la machine par terre et assurer l'ensemble contre le mouvement.

I. RÉGLAGE DE LA MACHINE

- I.1** ⁽¹⁾ Lors du réglage des organes de travail de la machine, l'utilisateur doit agir selon les valeurs recommandées, figurées dans le chapitre de l'instruction « 8/page 15-16 ». Avec cela respectez les principes de sécurité du travail avec la machine.
- I.2** ⁽²⁾ L'utilisateur doit effectuer le réglage des organes de travail de la machine uniquement pendant l'arrêt de la machine (c'est à dire la machine, ne marche pas) et lorsqu'elle est assurée contre le mouvement.
- I.3** ⁽³⁾ L'utilisateur ne doit faire le réglage des organes de travail de la machine que sur une surface plate et solide, et cela en vertu du traitement uniforme de la terre.

J. MISE EN PLACE DE LA MACHINE

- J.1** ⁽¹⁾ Avant la mise en place de la machine l'utilisateur doit la débarrasser de la saleté et maintenir de sorte que pendant la mise en place elle ne subisse aucune détérioration. L'utilisateur doit particulièrement faire attention à tous les endroits de graissage marqués et graisser régulièrement d'après le plan de graissage, voir le chapitre dans l'instruction « 11/page 18 ».
- J.2** ⁽⁴⁾ Pour prolonger la durée de vie de la machine l'utilisateur doit mettre la machine dans la position de travail, ça signifie que la machine est située sur les rouleaux et n'est pas appuyée contre l'essieu et elle se trouve dans les espaces garnies de toit. L'utilisateur doit assurer la machine, étant mise en place, contre le mouvement spontané.

J.3 ⁽³⁾ L'utilisateur doit assurer pour que l'accès de la machine soit impossible à toutes les personnes incompetentes.

K. RÉPARATIONS DE LA MACHINE

K.1 ⁽¹⁾ La machine ne peut être maniée, soignée et réparée que par des personnes qualifiées, voir le chapitre n.A.4 et examinées par l'exploitant.

K.2 ⁽²⁾ L'utilisateur ou bien le réparateur peut faire les réparations éventuelles de la machine uniquement pendant le repos de la machine, c'est à dire la machine ne marche pas. S'il est nécessaire, pour que lors de la réparation la machine soit attelée au tracteur, la clé du tracteur doit être étirée de l'allumage.

K.3 ⁽⁵⁾ L'utilisateur ou le réparateur peut effectuer les réparations des circuits hydrauliques de la machine uniquement dans les conditions suivantes :

- ⁽⁷⁾ la machine doit se trouver sur les socs et les rouleaux ,
- ⁽⁸⁾ la machine doit être assurée contre le mouvement,
- ⁽⁹⁾ le circuit hydraulique de la machine doit être déconnecté du circuit hydraulique du tracteur,
- ⁽¹⁰⁾ l'utilisateur ou le réparateur doit assurer les environs de la machine contre la contamination par l'huile hydraulique
- ⁽¹¹⁾ la machine ne doit pas être appuyée contre l'essieu.

K.4 ⁽³⁾ L'utilisateur ou le réparateur ne peut effectuer les réparations de la machine que dans les espaces accomodées à cela (salles de service).

K.5 ⁽¹²⁾ Lors des réparations des circuits hydrauliques de la machine tout d'abord, à l'aide des leviers de commande du système hydraulique dans la cabine du tracteur, l'utilisateur ou le réparateur doit éliminer la pression des circuits hydrauliques de la machine. Eliminez la pression avec le moteur du tracteur débrayé ⇒déplacez quelque fois les leviers de commande jusqu'au bout de leurs positions et en – arrière (cca 5x).

K.6 ⁽⁴⁾ Lors du maniement de la machine à l'aide de l'équipement de levage l'utilisateur ou le réparateur doit agir d'après le chapitre « C ».

L. ECHANGE DES SOCS USÉS

L.1 ⁽¹⁾ L'utilisateur ou le réparateur doit effectuer l'échange des socs uniquement sur une surface plate et solide.

L.2 ⁽²⁾ Lors du remplacement des socs l'utilisateur ou le réparateur doit assurer pour que la machine soit attelée au tracteur d'après le chapitre « E ». Pendant le remplacement des socs le moteur du tracteur doit être débrayé et le réparateur ou l'utilisateur doit interdire l'accès libre au tracteur des personnes incompetentes.

L.3 ⁽⁵⁾ En cas où le système hydraulique du tracteur n'est pas étanche l'utilisateur ou le réparateur est obligé de se charger du support mécanique sous le timon de la machine.

M. LIQUIDATION DE LA MACHINE

M.1 ⁽¹⁾ L'exploitant doit assurer pour que avant de commencer la liquidation la machine soit assurée contre le mouvement.

M.2 ⁽²⁾ Lors de la liquidation de la machine l'exploitant doit assurer pour que les pièces en acier et les pièces, dans lesquelles circule l'huile hydraulique ou le lubrifiant, soient distingués.

M.3 ⁽³⁾ L'exploitant doit couper des éléments en acier en respectant les règlements de sécurité et les remettre sur le lieu de collecte des matières secondaires. En ce qui concerne d'autres éléments, il doit procéder conformément aux lois en vigueur des déchets.

M.4 ⁽⁴⁾ L'exploitant doit assurer pour que le maniement de la machine à l'aide de l'équipement de levage lors de sa liquidation soit conforme au chapitre « C ».

- M.5** ⁽⁵⁾ Lors de la liquidation des circuits hydrauliques de la machine, à l'aide des leviers de commande du système hydraulique dans la cabine du tracteur, l'exploitant doit tout d'abord éliminer la pression des circuits hydrauliques de la machine. Éliminez la pression avec le moteur du tracteur débrayé ⇒ déplacez quelque fois les leviers de commande jusqu'au bout de leur position et en arrière (cca 5x).


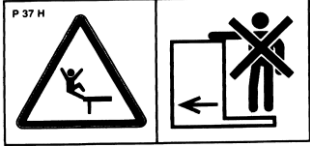

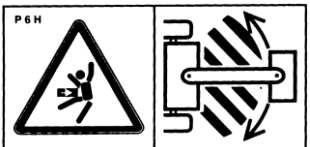
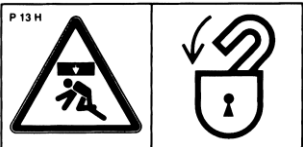
N. PLAQUES DE SÉCURITÉ DU TRAVAIL

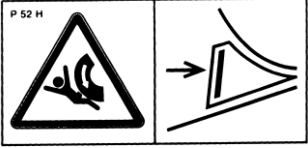
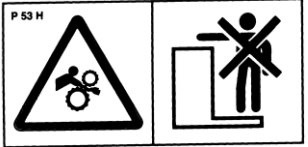
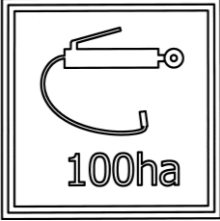

Les plaques de sécurité avertisseuses servent à la protection de l'utilisateur.
Valable d'une manière générale :

- A) Respectez rigoureusement les plaques de sécurité avertisseuses.
B) Toutes les instructions de sécurité sont valables aussi pour les autres utilisateurs.
C) En cas de destruction ou endommagement « **DES PLAQUES DE SÉCURITÉ** » ci – dessus indiquées, installées sur la machine, **L'UTILISATEUR EST OBLIGÉ DE CHANGER CES PLAQUES PAR DES NOUVELLES PLAQUES !!!**

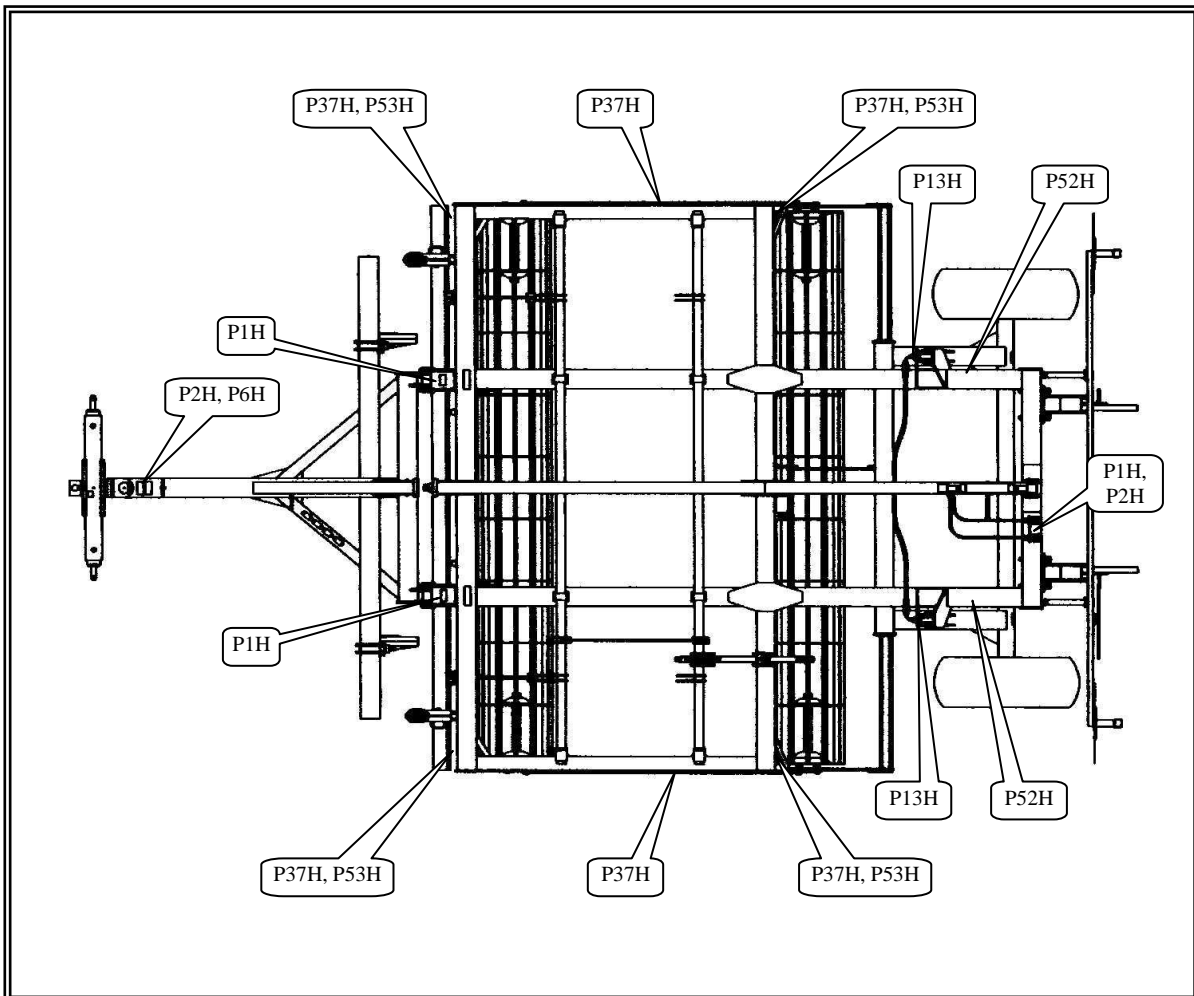
La position, la vue et la valeur exacte des plaques de sécurité du travail sur la machine sont désignées dans les tableaux suivants (tabl.3) et sur le dessin (dess.1,2).

Tabl. 3 plaques de sécurité autocollantes installées sur le compactomat de semi - portage.

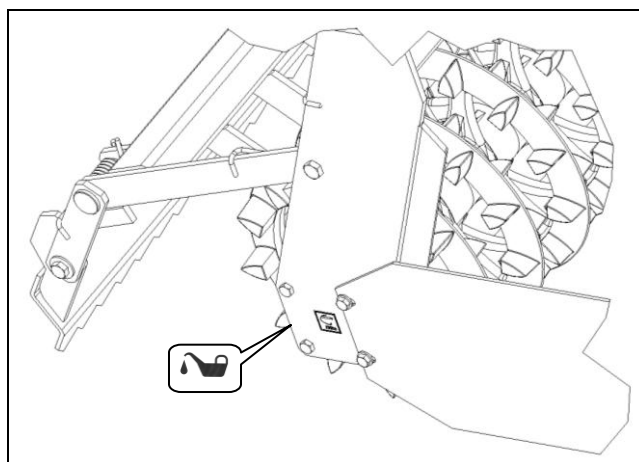
PLAQUES DE SECURITE AVERTISSEUSES	TEXTE POUR LES PLAQUES	POSITION SUR LA MACHINE
	<p>Avant le maniement de la machine lisez soigneusement l'instruction d'utilisation. Lors du service respectez l'instruction et les règles de sécurité pour la marche de la machine.</p>	P 1 H
	<p>La marche et le transport sur la construction de la machine sont rigoureusement interdits.</p>	P 37 H
	<p>Lors du branchement ou du débranchement ne montez pas dans l'espace entre le tracteur et la machine, de même ne montez pas dans cette espace tant que le tracteur et la machine sont en marche et le moteur n'est pas débrayé.</p>	P 2 H
	<p>Restez hors de la portée de l'ensemble – tracteur machine d'agriculture tant que le moteur du tracteur est en marche.</p>	P 6 H
	<p>Avant de commencer à transporter la machine assurez l'essieu contre la chute inattendue.</p>	P 13 H

	<p>Assurez la machine contre la mise en mouvement indésirable sur ses organes de travail (les socs)</p>	<p>P 52 H</p>
	<p>Ne vous approchez pas des parties rotatives de la machine tant qu'elles ne sont pas en repos, c'est à dire ne tournent pas.</p>	<p>P 53 H</p>
	<p>Graissage des roulements des capots.</p>	

Dess. 1 – Position des plaques de sécurité autocollantes sur la machine.



Dess.2 – position de l'étiquette relative au graissage des roulements des capots



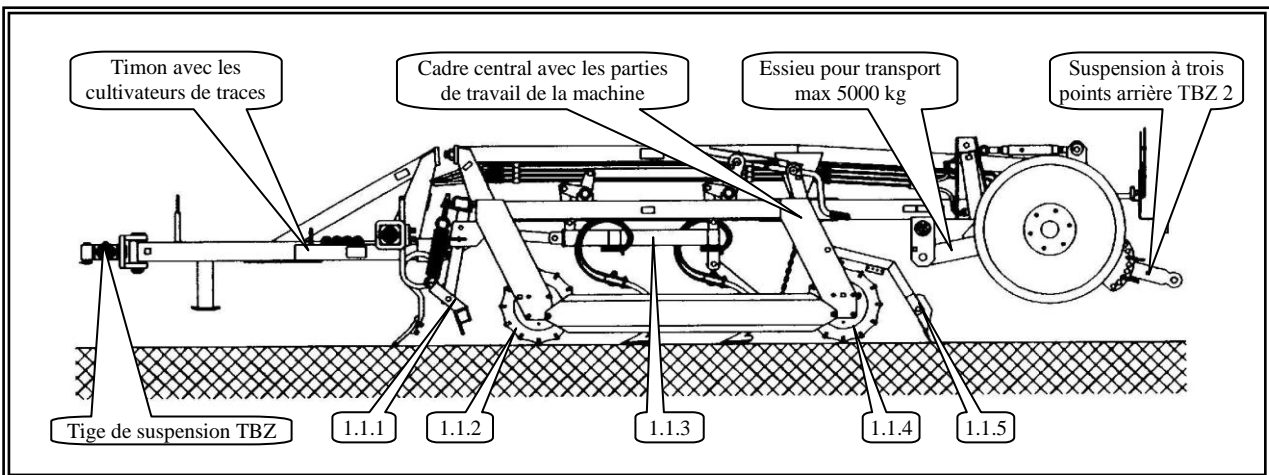
1. DESCRIPTION DE LA MACHINE

Du point de vue de la construction la machine est désigné comme une machine de semi - portage. L'exécution de base de la machine est composée de la tige de suspension TBZ ensuite du timon avec les cultivateurs de traces du tracteur, du cadre portant. Sur le cadre portant sont placées les parties de travail de la machine, l'essieu pour le transport et sur la partie arrière la suspension à trois points du type TBZ 2 pour l'attelage à l'équipement additionnel (par ex. sémoir pneumatique, rouleau à émettre nocken ou crosskill) voir dess.3.

1.1 PARTIES DE TRAVAIL DE LA MACHINE

- 1.1.1 niveleur avant équipé de ressort
- 1.1.2 rouleaux à barres avant Ø400
- 1.1.3 section des socs
 - 1.1.3.1 socs à flèches en deux lignes avec la barre d'aplanissement
 - 1.1.3.2 socs à ciseaux en 4 lignes
- 1.1.4 rouleau arrière
 - 1.1.4.1 rouleau à barres Ø400
 - 1.1.4.2 rouleau crosskill Ø400 avec un filtre
- 1.1.5 niveleur arrière

dess.3 description de la machine



2. PARAMETRES TECHNIQUES

tabl. 2. – paramètres techniques

PARAMÈTRES	K300P
Largeur de travail (mm)	3000
Largeur de transport (mm)	3000
Hauteur de transport (mm)	0 - 100
Nombre des socs à flèches / à ciseaux	13 / 30
Capacité de travail (ha/h)	1,5-2,5
Moyen de traction (kw)	70
Vitesse de travail (km/h)	12 - 14
Vitesse maximale de transport (km/h)	20
Accessibilité en pente maximale (°)	11
Dimension des pneus (type)	400/60-15,5
Pression dans les pneus (kPa)	525
Longueur totale de la machine (mm)	5670
Poids variante I (kg)	1720
Poids variante II (kg)	2000

3. REGLES DE SECURITE DU TRAVAIL

- Avant de prendre la machine en possession, essayez et contrôlez si lors du transport il n'y a eu pas lieu une détérioration et si toutes les pièces marquées dans la lettre de livraison ont été livrées.
- Avant de mettre la machine en marche lisez attentivement l'instruction d'utilisation, surtout les chapitres A-N page 4-11. Avant de commencer le travail avec la machine prenez connaissance des éléments de manoeuvre et de toute sa fonction.
- En travaillant avec la machine respectez non seulement les directives de cette instruction, mais aussi les règles généralement valables de sécurité du travail, de protection de santé, protection contre l'incendie, de sécurité du transport et protection d'environnement.
- Cette machine peut être mise en marche uniquement par la personne qui réalise le point A.3/page 4.
- Avant de mettre la machine en marche contrôlez son état. La machine qui montre des signes de détérioration ne doit pas être mise en marche.
- En attelant la machine au tracteur respectez les instructions d'après le point E./page 5-6.
- Effectuez l'attelage de la machine au tracteur sur une surface plate et solide.
- En travaillant sur les pentes respectez la plus basse accessibilité en pente de tout l'ensemble **TRACTEUR – MACHINE**.
- Avant de mettre le moteur du tracteur en marche, contrôlez si dans l'espace de l'ensemble il n'y a aucune personne ou aucun animal et appuyez sur le signal avertisseur sonore.
- L'utilisateur doit prendre soin de ce que pendant le travail avec la machine personne ne s'approche de la machine.
- Il est interdit de démonter les parties du système hydraulique du compactomat qui sont sous pression.
- L'huile hydraulique qui sous pression pénètre sous l'épiderme, va causer une blessure grave et pour cela il faut appeler immédiatement le médecin.

4. REGLES DE SECURITE DU TRANSPORT SUR LES ROUTES

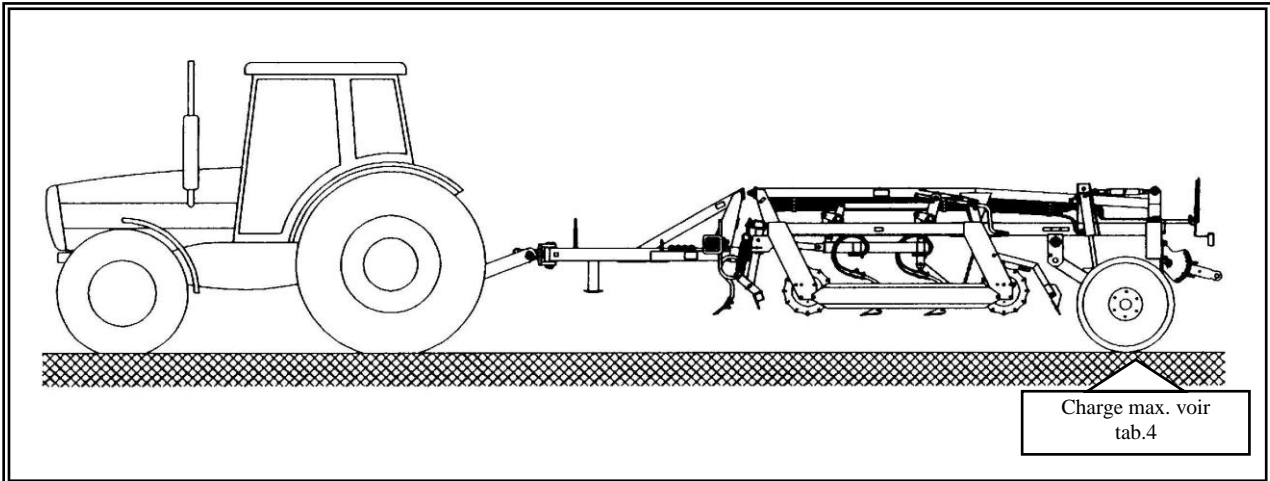
- 4.1** La vitesse autorisée de transport du tracteur avec la machine ne doit pas dépasser **20 km/heure**.
- 4.2** Lors du transport de la machine sur les voies de terre l'utilisateur doit procéder d'après le point G./page 6-7.
- 4.3** Lors du transport de la machine sur les voies de terre, l'utilisateur doit fixer les bras de TBZ arrière du tracteur dans la position de transport, c'est à dire par le levier de commande hydraulique des bras il doit empêcher la chute (l'abaissement) inattendue des bras. En même temps les bras de TBZ arrière du tracteur doivent être assurés contre l'oscillation de côté.
- 4.4** Lors du transport de la machine sur les communications terrestre, l'opérateur doit respecter des lois en vigueur et les règlements concernés et ceux qui précisent les rapports de la charge des essieux du tracteur par rapport à la vitesse du transport.
- 4.5** Vu les dimensions de la machine, l'utilisateur doit faire beaucoup d'attention et de surveillance sur les autres usagers de la route.
- 4.6** Lors du transport du compactomat de semi – portage avec l'équipement additionnel sur les voies de terre sur son TBZ arrière vous devez observer la charge maximale de l'essieu du compactomat de semi – portage voir tab.4, dess 4/page 14. En disant l'équipement additionnel on comprend par ex. le sémoir pneumatique, le rouleau à émettre nocken ou crosskill. La charge de l'essieu est mesurée pendant l'arrêt de la machine sur une chaussée horizontale.

tabl. 4 - charge maximale autorisée de l'essieu du compactomat

VITESSE DE TRANSPORT DE LA MACHINE	CHARGE MAXIMALE AUTORISEE DE L'ESSIEU
10 km/hod	5000 kg
15 km/hod	4865 kg
20 km/hod	4610 kg
25 km/hod	4355 kg

* Les valeurs mentionnées dans le tab. 4 pour le K-300P sont celles qui sont maximales du point de vue technique. La charge maximale de l'essieu de 3000 kg est permise pour le transport de la machine K-300P sur les voies routières conformément à l'annonce.

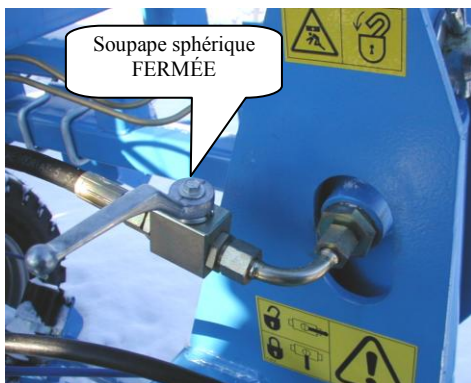
Dess 4 – charge maximale autorisée de l’essieu du compactomat



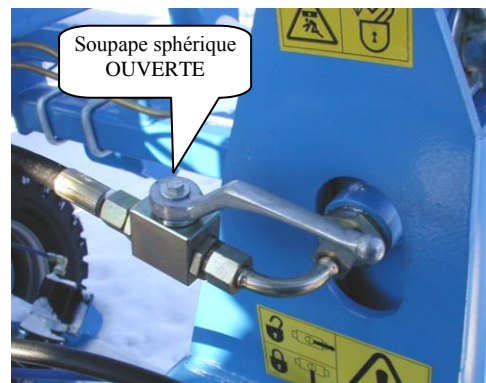
5. LA MISE EN MARCHÉ

- 5.1 Lors de l’attelage et la mise en marche de la machine, l’utilisateur doit agir d’après les points E../page 5-6.
- 5.2 Attelez la machine à l’aide de la tige de suspension TBZ sur les bras inférieurs de TBZ arrière du tracteur, fixez les bras TBZ à l’aide des chevilles contre le détachement).
- 5.3 Pour brancher le système hydraulique de la machine au tracteur, utilisez les targettes (sur la machine) et les prises de courant (sur le tracteur) des embrayages rapides du même type. Effectuez le branchement des embrayages rapides de la machine sur le circuit hydraulique du tracteur de sorte que le pliage des cadres latéraux **TORCHON BLEU et BLANC** soit sur un circuit de commande, et le levage de l’essieu **TORCHON ROUGE et JAUNE** sur le deuxième de commande.
- 5.3.1 **TORCHON BLEU** – circuit Dn 8 pour débrayer la tige de piston du pliage des cadres latéraux.
- 5.3.2 **TORCHON BLANC** – circuit Dn 8 pour embrayer la tige de piston du pliage des cadres latéraux.
- 5.3.3 **TORCHON ROUGE** – circuit Dn8 pour débrayer la tige de piston du levage de l’essieu
- 5.3.4 **TORCHON JAUNE** – circuit Dn 8 pour embrayer la tige de piston du levage de l’essieu.
- 5.4 Il est interdit de démonter les parties hydrauliques de l’ensemble du compactomat qui sont sous pression.
- 5.5 L’huile hydraulique, qui sous pression pénètre sous l’épiderme, va causer une blessure grave et pour cela il faut appeler immédiatement le médecin.
- 5.6 Avant de commencer le travail avec la machine sur le champ débloquez la soupape sphérique qui assure la position de transport de l’essieu. Débloquez la soupape sphérique de la position **FERMÉE** voir dess. 5 à la position **OUVERTE** voir dess.6.

Dess. 5 - Soupape sphérique position FERMÉE

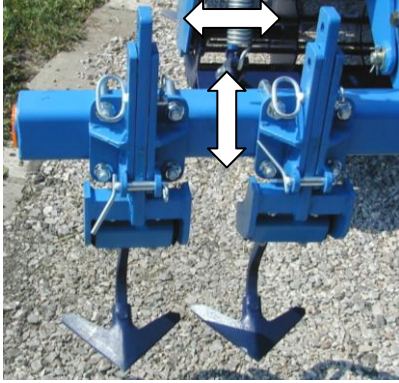


Dess. 6 - Soupape sphérique position OUVERTE

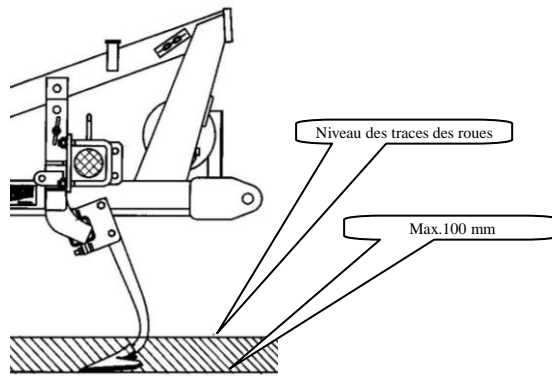


- 5.7 Disposez les cultivateurs des traces sur la machine de sorte qu’ils ameublissent la couche de terre compactée par le passage du tracteur, la possibilité de réglage des cultivateurs voir dess. 7/page 15. Choisissez la profondeur d’ameublissement au fur et à mesure des besoins momentanés, mais max 100 mm sous le niveau des traces des roues du tracteur voir dess. 8/page 15.

Dess.7 - possibilité de réglage des cultivateurs



Dess.8 - réglage de profondeur minimum et maximum des cultivateurs



6. ATTELAGE AU TRACTEUR

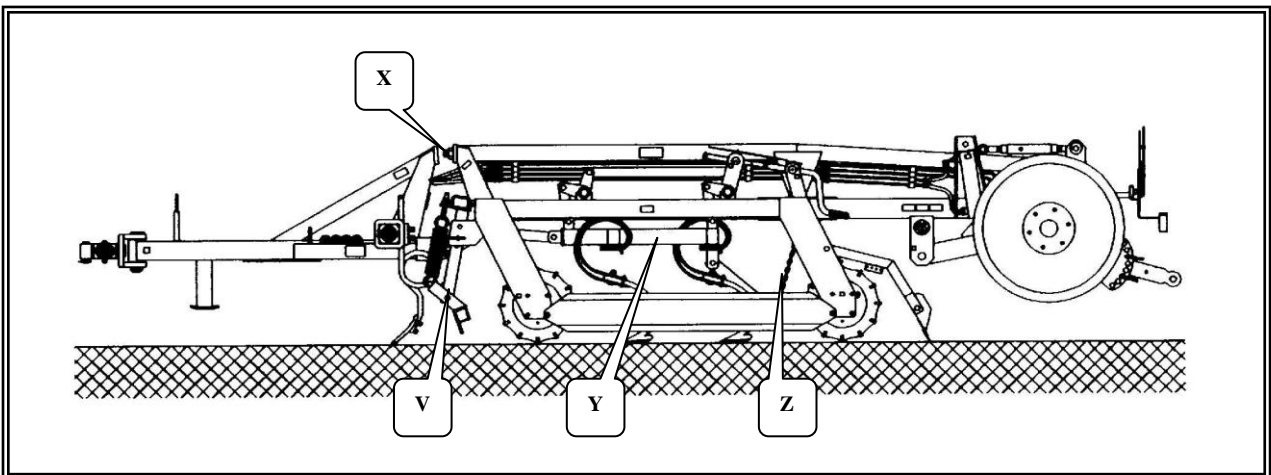
- Pour l'attelage de sécurité il est nécessaire de respecter les règles du point E./page 5.
- Attalez toujours la machine uniquement au tracteur d'après le point E.3/page 5-6, et aussi en cas du transport de la machine.
- La machine ne peut être attelée qu'au tracteur dont le poids immédiat est conforme ou plus que le poids total de la machine attelée.
- Pour alourdir n'utilisez que les poids établis par le fabricant du tracteur.

7. PROTECTION D'ENVIRONNEMENT

- Contrôler régulièrement l'étanchéité du système hydraulique.
- Remplacez ou réparez préventivement les tuyaux hydrauliques, éventuellement les autres parties du système hydraulique, montrant des signes de détérioration avant qu'il y ait la fuite de l'huile.
- Contrôlez l'état des tuyaux hydrauliques et les remplacez à temps. La période de la durée de vie des tuyaux hydrauliques englobe aussi la période lors de laquelle ils ont été emmagasinés.
- Après avoir utilisé les huiles et lubrifiants traitez les conformément aux lois en vigueur des déchets.

8. RÉGLAGE DES ORGANES DE TRAVAIL DE LA MACHINE

Dess.9 – réglage des organes de travail de la machine



8.1 REGLAGE DE L'INTERSTICE « X » ENTRE LE TIMON ET LE CADRE voir dess. 9.

Le réglage de l'interstice entre le timon et la vis d'appui M 300 du cadre central se fait pour que la machine dans la position de travail copie le profil du terrain. L'interstice se règle d'une manière standard à 2-3 cm. Effectuez le réglage sur un dessous dur et plat de sorte que le timon soit dans la position de travail avec ce dessous parallèlement. Lors de tel réglage du timon et de l'interstice, fixez cette position par le taquet dans l'hydraulique du tracteur comme la plus basse, fixez la vis d'appui par le contre écrou.

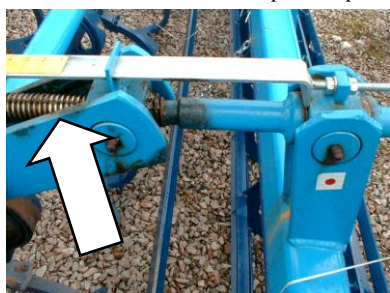
8.2 REGLAGE DE L'HAUTEUR « V » DU NIVELEUR AVANT, voir dess. 9/page 15

Le niveleur avant se règle par l'enlèvement de la « Cheville 20 » et par le glissement du LEVIER – soudure ». La mise au point de l'hauteur du niveleur avant change selon la grandeur de petites mottes. Le niveleur s'ajuste de sorte qu'après la descente du compactomat par terre, il soit cca 3-5 cm du niveau inférieur du rouleau à barre avant. Le montage à ressorts du niveleur avant est fixé par le ressort de traction qu'on tend à l'aide de « la vis d'arrêt M20 – soudure ». L'étirage du ressort se fait selon la nature du champ (selon la grandeur de petites mottes sur le champ.) Plus grandes sont les petites mottes sur le champ, plus long est l'étirage.

8.3 REGALAGE DE LA PROFONDEUR « Y » DE LA SECTION A SOCS, voir dess 9/page 15

La profondeur de travail des socs se règle à l'aide des manivelles avec un filetage trapézoïdal. La manivelle est placée sur le cadre portant. La mise au point de la profondeur se fait par la rotation de la manivelle. Pour régler la profondeur uniformément sur toute la machine un indicateur de mise au point de la profondeur est installé sur la manivelle voir dess.10. La profondeur de la terre traitée est choisie selon le type du fruit de terre, lequel on veut cultiver, voir tab. 5.

Dess.10 – indicateur de mise au point de profondeur



Tab.5 – profondeurs recommandées en dépendance des fruits de terre

FRUIT DE TERRE	PROFONDEUR
Bettrave	2-3 cm
Blé, orge, avoine	5-8 cm
Navette	3-5 cm

8.4 RÉGLAGE DE L'HAUTEUR « Z » DE LA BARRE D'APLANISSEMENT CENTRALE, voir dess.9/page 15

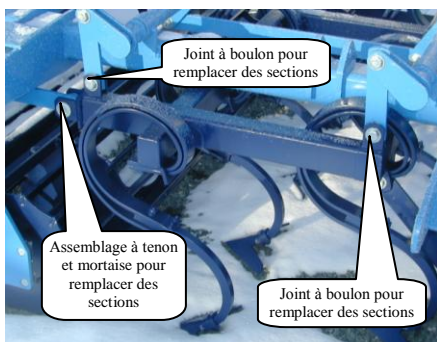
L'hauteur de la barre d'aplanissement centrale se règle à l'aide de la chaîne entre le cadre à coulisse et le cadre portant en dépendance de la profondeur de travail des socs. Sa valeur pourrait être entre 60-100 mm, mesurée du niveau inférieur des rouleaux à barres.

9. ECHANGE DES ORGANES DE TRAVAIL DE LA MACHINE

9.1 Lors de l'échange des socs usés agissez selon le point L./page 8. En principe respectez le procédé selon le point L./page 8 aussi lors de l'échange n'importe quels organes de travail.

9.2 La construction de la machine donne la possibilité d'échanger la section des socs ⇒ en flèches avec le niveleur à ciseaux ou au contraire. L'échange consiste dans l'enlèvement (tenonnage) des tenons des tiges ⇒ démontage des sections de socs d'origine ⇒ remontage des nouvelles sections voir dess.11.

Dess.11 – représentation des tenons désignés pour l'échange des sections de socs.



9.3 La construction de la machine donne la possibilité de remplacer les rouleaux arrières avec le niveleur ⇒ des paliers à crosskill ou au contraire. Pour remplacer les rouleaux il est nécessaire de démonter le palier de petite maisonnette des cadres portants, l'enlever des arbres du rouleau d'origine et mettre sur un nouveau rouleau. Le nouveau rouleau, enlevé de cette manière, est monté en arrière sur les cadres portants.

9.4 Chaque remplacement (n'importe quel) des organes de travail de la machine doit être effectué dans l'atelier de service en respectant les règles de sécurité selon le point C./page 5, K./page 8, L./page 8.

10. ENTRETIEN ET RÉPARATION DE LA MACHINE

- Lors n'importe quelles réparations ou l'entretien les règles de sécurité doivent être respectées selon les points A.-N/page 4-10.
- Contrôlez le resserrement de tous les assemblages par boulons et d'autres assemblages de montage sur la machine dans les premières 20 heures de marche, ensuite continuellement.
- Graisser tous les endroits de graissage selon le plan de graissage de la machine .
- Contrôler sans cesse l'usure des organes de travail de la machine, éventuellement remplacer ces organes de travail usés par des nouveaux organes en respectant les règles de sécurité.
- Le réglage, le nettoyage et le graissage de la machine peuvent être effectués seulement lors du repos de la machine (c'est à dire la machine ne marche pas).
- Lors du travail sur la machine soulevée utilisez un équipement d'appui convenable appuyé sur les endroits marqués ou sur les lieux convenable pour cela.
- Lors du réglage, du nettoyage, de l'entretien et de la réparation, les parties de la machine qui pourraient menacer l'utilisateur par la chute ou par au autre mouvement, doivent être fixées.
- Pour retenir la machine lors du maniement à l'aide de l'équipement de levage n'utilisez que les endroits marqués par des plaques autocollantes avec la signe de la chaine, voir dess.12, 13.
- Lors de la panne ou détérioration sur la machine débrayer immédiatement le moteur du tracteur et assurer le moteur contre la descente réitérée , assurer la machine contre le mouvement ⇒ et ensuite seulement vous pouvez éliminer la panne.
- Lors des réparations de la machine n'utilisez que les pièces de rechange originales, les outils convenables et les moyens de protection.
- Tant que lors de la réparation la machine est attelée au tracteur, avant de commencer le soudage des pièces détériorées, débranchez les cables d'amenée de l'alternateur et l'accumulateur sur le tracteur.
- Contôlez régulièrement la pression fixée dans les pneus de l'essieu de la machine et l'état des pneus. Effectuez la réparation éventuelle des pneus dans un atelier spécialisé en respectant les règles de sécurité.
- Maintenez la machine en propreté.

Dess. 12 - Marquage du point de prise sur le timon de la machine



Dess.13 - Marquage du point de prise sur le cadre de la machine

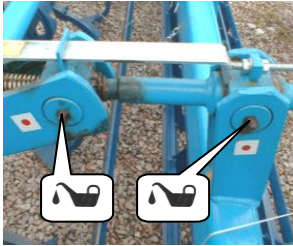


11. PLAN DE GRAISSAGE DE LA MACHINE

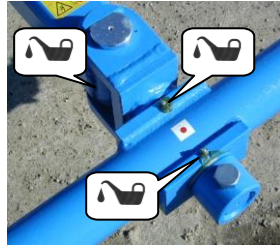
Tab.6 – endroits et intervalle de graissage de la machine

ENDROIT DE GRAISSAGE		INTERVALLE	MOYENS DE GRAISSAGE
Manivelle de commande	Dess.14	-Tous les jours. -Chaque fois avant le démarrage de travaux par la machine. -Chaque fois après la fin des travaux lors du rangement de la machine. - Respecter l'intervalle de graissage prescrit.	Lubrifiant plastique
Articulation du timon + tige à tirer	Dess.15		
Fixation de l'essieu au cadre	Dess.16		
Roulements	Dess.37		
Tenons			

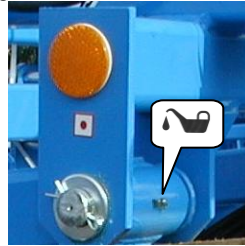
Dess. 14-manivelle de commande



Dess. 15-articulation du timon + tige à tirer



Dess. 16-fixation de l'essieu



Dess.17-Roulements



12. AGREGATION (ATTELAGE) A L'EQUIPEMENT

ADDITIONNEL

- En disant l'équipement additionnel on comprend par ex. le sémoir pneumatique, le rouleau à émettre NOCKEN ou CROSSKILL.
- Pour l'attelage du compactomat au sémoir pneumatique il est possible d'équiper le compactomat d'une TRACTION pour le SEMOIR.
- On peut agréger (atteler) à la machine uniquement les machines qui rendent possible le copiage continu du terrain.
- On ne peut pas agréger au compactomat par ex.le sémoir sans des roues de roulement.

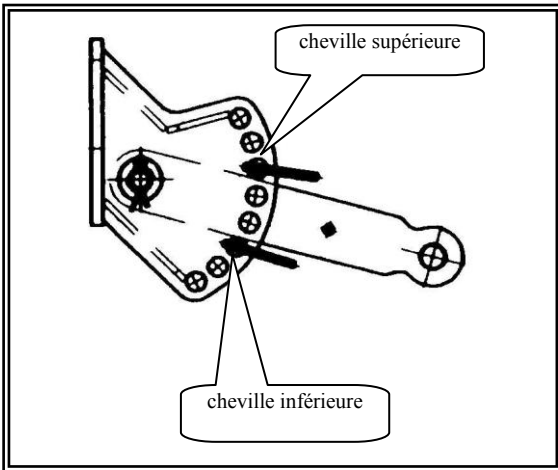
POSITION DE TRANSPORT

- Lors du transport de l'équipement additionnel sur TBZ arrière de la machine la cheville supérieure et inférieure doit fixer la position des bras inférieurs de sorte pour qu'il n'y ait pas d'oscillation de l'équipement additionnel attelé voir dess. 18/page 19.

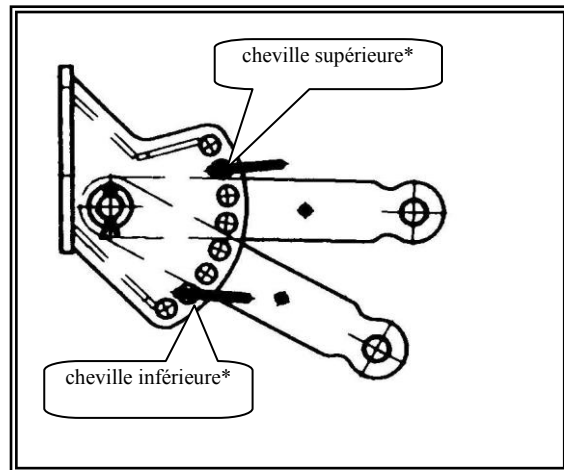
POSITION DE TRAVAIL

- Lors du travail avec l'équipement additionnel il est nécessaire pour que dans les consoles TBZ du compactomat les bras inférieurs se mouvoient librement, ça signifie vous devez tenonner les chevilles de la position de transport à la position de travail, en cas de besoin il est possible d'enlever complètement les chevilles voir dess. 19/page 19. Avec cela on arrive à ce que l'équipement additionnel copiera parfaitement le terrain derrière le compactomat. En même temps dans la position de travail il n'y aura pas de surcharge du rouleau arrière sur le compactomat.
- En cas de l'inobservation de ce réglage il y aura la détérioration de la construction et le rouleau arrière du compactomat pour laquelle le fabricant n'est pas responsable.
- Lors du travail avec l'ensemble TRACTEUR ⇒ COMPACTOMAT ⇒ EQUIPEMENT ADDITIONNEL respectez les règles de sécurité de travail du compactomat et de l'équipement additionnel, en même temps respectez les règles de sécurité de transport sur les routes.

Dess. 18 - position de transport



Dess. 19- position de travail



*- en cas de nécessité il est possible d'éliminer la cheville

13. LIQUIDATION DE LA MACHINE A LA FIN DE LA DUREE DE VIE

Lors de la destruction de la machine, procédez conformément au chapitre M/page 8.

14. SERVICE ET CONDITIONS DE GARANTIE

14.1 SERVICE

Le service est assuré par le représentant de commerce, après la consultation avec le fabricant, en cas éventuel directement par le fabricant. Les pièces de rechange se vendent par intermédiaire du réseau de vente par les points de vente particuliers. Utilisez les pièces de rechange seulement selon le catalogue des pièces de rechange publié officiellement par le fabricant.

14.2 GARANTIE

- 14.2.1 Le producteur accorde la garantie dans la durée de 24 mois pour les éléments de machine suivants : la ferme principale, l'essieu et le timon de machine. Quant aux autres éléments de machine, le fabricant accorde la garantie dans la durée de 12 mois. La garantie va accordée depuis la date de vente d'une machine neuve au consommateur final (usager).
- 14.2.2 La garantie concerne les défauts cachés, qui apparaissent pendant le délai de garantie lors de l'utilisation de la machine d'une manière juste et la réalisation des conditions mentionnées dans l'instruction d'utilisation.
- 14.2.3 La garantie ne concerne pas l'usure mécanique courante des pièces de rechange des parties de travail (socs, lames, ainsi de suite).
- 14.2.4 La garantie ne concerne pas les conséquences indirectes de la détérioration éventuelle comme par ex. la La garantie ne se rapporte pas aux conséquences des endommagements causées par la réduction de la durée de service et autres.
- 14.2.5 La garantie est liée à la machine et elle n'expire pas avec le changement de propriétaire.
- 14.2.6 La garantie est limitée pour le démontage et le montage, éventuellement le remplacement ou la réparation d'une pièce défectueuse. L'atelier contractuel de la société Farmet décide si la pièce défectueuse sera remplacée ou réparée.
- 14.2.7 Pendant la période de garantie les réparations ou autres interventions sur la machine ne peuvent être effectuées que par un mécanicien de service autorisé par le producteur. Dans les cas contraires la garantie ne sera pas reconnue. Cette stipulation ne se rapporte pas au remplacement des pièces de rechange (voir le point 14.2.3).
- 14.2.8 La garantie est conditionnée par l'utilisation des pièces de rechange d'origine du producteur.

Farmet a. s.
Jiřínková 276
ČESKÁ SKALICE 552 03



Tel.: 00420 491 45 01 40
491 45 01 22
Fax.: 00420 491 45 01 36

BULLETIN DE GARANTIE

TYPE DE LA MACHINE:

ANNÉE DE FABRICATION /NUMÉRO DE FABRICATION: _____

CONFIRMATION DU CONTROLE: _____

ADRESSE (ACHETEUR): _____

ADRESSE (VENDEUR): _____

CONDITIONS DE GARANTIE :

- I. Le producteur assure 24 mois de garantie pour les parties de la machine suivantes : le châssis principal, l'essieu et le timon de la machine. Les autres parties de la machine ont une garantie de 12 mois. La garantie est attribuée à la date de l'acte de vente de la machine et à son utilisateur final.
- II. La garantie se rapporte aux dégâts cachés, qui se manifesteront pendant le temps de garantie lors de l'utilisation correcte et normale de la machine et en respectant les conditions données dans l' instructions d'utilisation.
- III. La garantie ne se rapporte pas aux pièces de rechange usagées, c'est à dire à l'usure mécanique normale des pièces remplaçables des parties de travail (les socs, les lames, la plaque écartante et autres).
- IV. La garantie ne se rapporte pas aux conséquences indirectes d'endommagement éventuel tel que par exemple la réduction de la durée de service et autres.
- V. La garantie est liée à la machine et n'expire pas avec le changement du propriétaire.
- VI. La garantie est limitée pour le démontage et le montage, éventuellement le remplacement ou la réparation d'une pièce défectueuse. L'atelier contractuel de la société Farmet décide si la pièce défectueuse était remplacée ou réparée.
- VII. Pendant la période de garantie les réparations ou autres interventions sur la machine ne peuvent être effectuées que par un mécanicien de service autorisé par le producteur. Dans les cas contraires la garantie ne sera pas reconnue. Cette stipulation ne se rapporte pas au remplacement des pièces de rechange (voir le point III).
- VIII. La garantie est conditionnée par l'utilisation des pièces de rechange d'origine du producteur.

CONFIRMATION DE LA SOCIÉTÉ DE
FABRICATION

CONFIRMATION DU VENDEUR

LA DATE

LA DATE DE LA PREMIERE VENTE

ⒸZ ES PROHLÁŠENÍ O SHODĚ
ⒸGB CE CERTIFICATE OF CONFORMITY
ⒸD EG-KONFORMITÄT SERKLÄRUNG
ⒸF DÉCLARATION CE DE CONFORMITÉ
ⒸRU СЕРТИФИКАТ СООТВЕТСТВИЯ ЕС
ⒸPL DEKLARACJA ZGODNOŚCI WE

1. ⒸZ My ⒸGB We ⒸD Wir ⒸF Nous ⒸRU Мы ⒸPL My: **Farmet a.s.**
Jiřinková 276
552 03 Česká Skalice
Czech Republic
DIČ: CZ46504931
Tel/Fax: 00420 491 450136

ⒸZ Vydáváme na vlastní zodpovědnost toto prohlášení. ⒸGB Hereby issue, on our responsibility, this Certificate. ⒸD Geben in alleiniger Verantwortung folgende Erklärung ab. ⒸF Publiions sous notre propre responsabilité la déclaration suivante. ⒸRU Под свою ответственность выдаем настоящий сертификат. ⒸPL Wydajemy na własną odpowiedzialność niniejszą Deklarację Zgodności.

2. ⒸZ Strojní zařízení: - název : **Polonesený kompaktomat**
ⒸGB Machine: - name : **Semi-Mounted Kompaktomat**
ⒸD Fabrikat: - Bezeichnung : **Aufsattelgeräte Kompaktomat**
ⒸF Machinerie: - dénomination : **Compactomats de semi-portage**
ⒸRU Сельскохозяйственная машина: - наименование : **Полунавесной компактомат**
ⒸPL Urządzenie maszynowe: - nazwa : **Półzawieszony Kompaktomat**

- typ, type : **K 300 P**
- model, modèle : **K 300 P I., K 300 P II.**
- ⒸZ výrobní číslo :
- ⒸGB serial number
- ⒸD Fabriknummer
- ⒸF n° de production
- ⒸRU заводской номер
- ⒸPL numer produkcyjny:

3. ⒸZ Příslušná nařízení vlády: č.176/2008 Sb. (směrnice 2006/42/ES). ⒸGB Applicable Governmental Decrees and Orders: No.176/2008 Sb. (Directive 2006/42/ES). ⒸD Einschlägige Regierungsverordnungen (NV): Nr.176/2008 Slg. (Richtlinie 2006/42/ES). ⒸF Décrets respectifs du gouvernement: n°.176/2008 du Code (directive 2006/42/CE). ⒸRU Соответствующие постановления правительства: № 176/2008 Сб. (инструкция 2006/42/ES). ⒸPL Odpowiednie rozporządzenia rządu: nr 176/2008 Dz.U. (Dyrektywa 2006/42/WE).

4. ⒸZ Normy s nimiž byla posouzena shoda: ⒸGB Standards used for consideration of conformity: ⒸD Das Produkt wurde gefertigt in Übereinstimmung mit folgenden Normen: ⒸF Normes avec lesquelles la conformité a été évaluée: ⒸRU Нормы, на основании которых производилась сертификация: ⒸPL Normy, według których została przeprowadzona ocena: ČSN EN ISO 12100, ČSN EN ISO 4254-1.

ⒸZ Schválil ⒸGB Approve by dne: 01.06.2012
ⒸD Bewilligen ⒸF Approuvé
ⒸRU Утвердил ⒸPL Uchwalił

V České Skalici dne: 01.06.2012

p. Gavlas Dušan
technický ředitel
Technical director


Farmet a.s.
Jiřinková 276
552 03 Česká Skalice
DIČ CZ46504931
38

Ing. Karel Žďárský
generální ředitel společnosti
General Manager

