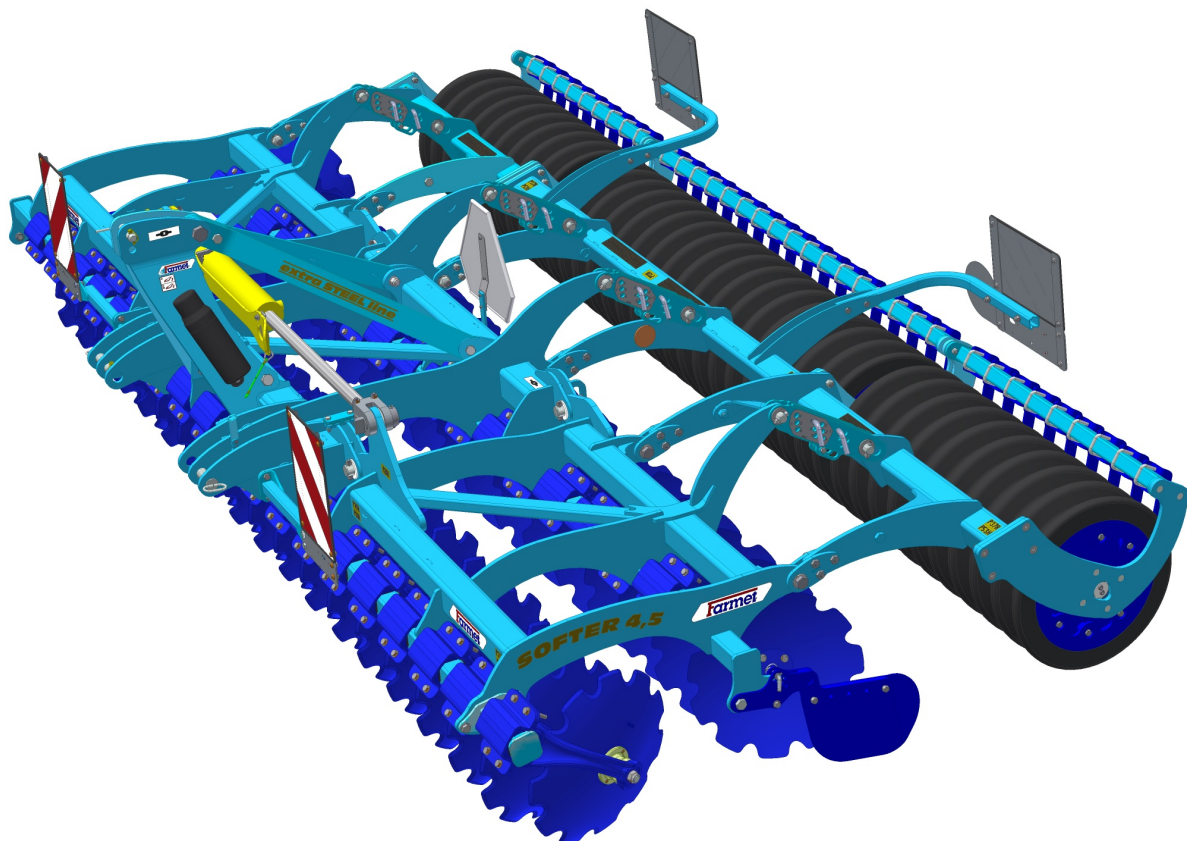


MODE D'EMPLOI

SOFTER

4,5 NS | 6 NS



Édition: **2** valide à partir du: **01.01.2017**

FARMET a.s.
Jiřinková 276
552 03 Česká Skalice, CZ

telefon: +420 491 450 111
fax: +420 491 450 136
GSM: +420 774 715 738

IČ: 46504931
DIČ: CZ46504931

www.farmet.cz
e-mail: farmet@farmet.cz

Édité par : **Unité technique**
le 22.10.2018, modifications réservées

l'introduction

Cher client,

vosre machine agricole achetée est Votre machine agricole achetée est un produit de qualité de l'entreprise Farmet a.s. Česká Skalice.

Vous pouvez profiter des bénéfices de votre machine et en particulier de ses avantages après la lecture minutieuse du mode d'emploi.

Le numéro de fabrication de la machine est gravé sur la plaque signalétique et inscrit dans le mode d'emploi (voir les spécifications de la machine). Ce numéro de fabrication doit être indiqué lors de chaque commande de pièces détachées pour une réparation éventuelle. La plaque signalétique est placée sur le cadre principal, sur le côté gauche du dispositif d'accrochage.

Utilisez uniquement des pièces détachées pour ces machines conformes au **Catalogue de pièces détachées** édité officiellement par le fabricant, la société Farmet a.s. Česká Skalice.

Possibilité d'utilisation de votre machine

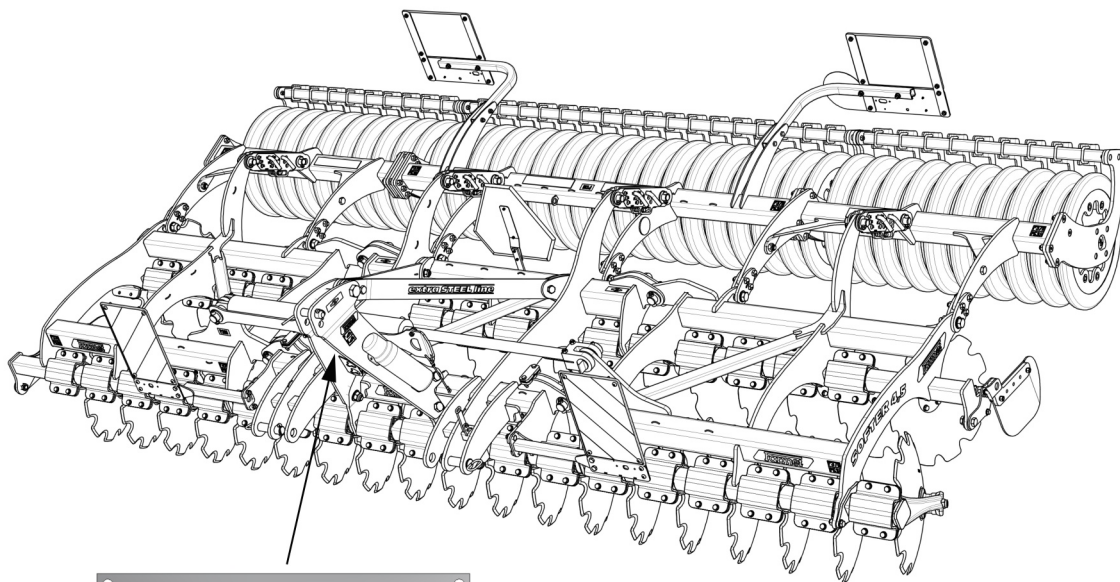
La déchaumeuse à disques **SOFTER** a été conçue pour pouvoir déchaumer tous les types de terre et ce, jusqu'à une profondeur de 12 cm (4.7 in).

Caractéristique de votre machine :

Type de machine

Numéro de fabrication de la machine

Version spéciale ou accessoires



Farmet	CE	OTK	Farmet a.s. Žitavská 279 Česká Skalice CZECH REPUBLIC
TYP / VARIANTA	SOFTER / SOFTER 4,5 NS		
ČÍSLO SCHVÁLENÍ	C-1555-03		
ROK VÝROBY / VÝROBNÍ ČÍSLO	20YY / ZZZZ		
MAX. PŘÍPUSTNÁ HMOTNOST	2950	kg	
MAX. PŘÍPUSTNÁ HMOTNOST NA NÁPRAVĚ	-	kg	

**IMPORTANT
LIRE ATTENTIVEMENT AVANT UTILISATION
GARDER POUR UNE UTILISATION FUTURE**

Sommaire

l'introduction.....	3
1 PARAMÈTRES LIMITES DE LA MACHINE	7
1.1 Paramètres techniques.....	8
1.2 Informations sur la sécurité.....	8
2 CONSIGNES GÉNÉRALES D'UTILISATION	9
3 TRANSPORT DE LA MACHINE PAR DES MOYENS DE TRANSPORT.....	11
4 MANIPULATION DE LA MACHINE À L'AIDE D'UN DISPOSITIF DE LEVAGE	12
5 ÉTIQUETTES RELATIVES À LA SÉCURITÉ AU TRAVAIL.....	13
6 DESCRIPTION.....	16
6.1 Éléments de travail de la machine	16
6.2 Hydraulique	16
7 MONTAGE DE LA MACHINE CHEZ LE CLIENT	17
8 MISE EN SERVICE	18
8.1 Acouplement au tracteur	19
8.2 Raccordement de l'hydraulique	20
8.3 Pliage et dépliage de la machine	21
9 TRANSPORT DE LA MACHINE SUR LES VOIES DE COMMUNICATION	23
10 RÉGLAGE DE LA MACHINE	24
10.1 Réglage de la profondeur de travail de la machine.....	25
10.2 Réglage du plan longitudinal de la machine.....	27
10.3 Réglage des deflecteurs lateraux et des disques d'extrémité	28
11 ENTRETIEN ET RÉPARATIONS DE LA MACHINE	29
12 RANGEMENT DE LA MACHINE	30
13 PLAN DE GRAISSAGE DE LA MACHINE	31
14 PROTECTION DE L'ENVIRONNEMENT.....	32
15 LIQUIDATION DE LA MACHINE EN FIN DE VIE	33
16 SERVICES DE DÉPANNAGE ET CONDITIONS DE GARANTIE	34
16.1 Service de dépannage	34
16.2 Garantie	34

1 PARAMÈTRES LIMITES DE LA MACHINE

- Cette machine a été conçue pour déchaumer la terre jusqu'à une profondeur de 12 cm (4.7 in) et ce, dans le cadre du travail agricole de la terre. Tout autre type d'utilisation dépassant le but fixé est interdit.
- La machine est manipulée par une seule personne – le conducteur du tracteur.
- Le tractoriste ne doit pas utiliser la machine dans d'autres buts, en particulier:
 - pour le transport des personnes et d'animaux sur la construction de la machine,
 - pour le transport des charges sur la construction de la machine,
 - pour l'attelage de la machine à d'autres dispositifs de traction que ceux indiqués dans le chapitre 8.1.

1.1 Paramètres techniques

PARAMÈTRES		SOFTER 4,5 NS	SOFTER 6 NS
Largeur de travail		4,5 m (14,76 ft)	6 m (19,68 ft)
Largeur de transport		3 m (9,84 ft)	
Hauteur de transport		2,5 m (8,2 ft)	3,3 m (10,83 ft)
Longueur totale de la machine		2,7 m (8,86 ft)	
Profondeur de travail		3,5–12 cm (1,38 – 4,72 in)	
Nombre de disques ø510mm (ø20in) / ø560mm (ø22in)	avant	19	25
	arrière	19	25
Rendement		4,5 – 6,75 ha/h (11,1 – 16,7 ac/h)	6 – 9 ha/h (14,8 - 22,2 ac/h)
Dispositif de traction		120 - 180 kW* (160-200 HP)*	150 – 225 kW* (200-300 HP)*
Vitesse de travail		10–15 km/h (6 - 9,5 mph)	
Vitesse de transport maximale		25 km/h (15 mph)	
Accessibilité en pente maximale		11 (°)	
Poids de la machine		2950 kg (6 504 lb)**	3 650 kg (8 047 lb)**

*moyen de traction recommandé, la force de traction réelle peut varier considérablement en fonction de la profondeur de traitement, des conditions de terrain, de l'inclinaison du terrain, de l'usure des dispositifs de travail et de leur réglage

**poids avec rouleau LTX

1.2 Informations sur la sécurité



Ce symbole d'avertissement signale une situation dangereuse immédiate pouvant engendrer la mort ou des blessures graves.







Ce symbole d'avertissement signale une situation dangereuse pouvant engendrer la mort ou des blessures graves.




Ce symbole d'avertissement signale une situation pouvant engendrer des blessures légères. Il signale également des actes dangereux en rapport avec une activité pouvant engendrer des blessures.

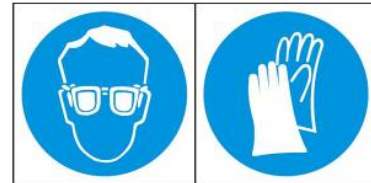
2 CONSIGNES GÉNÉRALES D'UTILISATION

- La machine est fabriquée en conformité avec le dernier état de la technique et les règles de sécurité approuvées. Néanmoins, l'utilisation de cette machine peut engendrer un risque de blessures pour l'utilisateur ou tierces personnes ou un risque d'endommagement de la machine ou d'apparition d'autres dommages matériels.
- **A.1** Utilisez la machine uniquement lorsqu'elle est en parfait état technique, en conformité avec sa destination, en prenant en considération les risques et en respectant les consignes de sécurité figurant dans ce mode d'emploi! Le fabricant décline toute responsabilité pour les dommages provoqués par l'utilisation de la machine en contradiction avec les paramètres limites de la machine (page) et avec les consignes d'utilisation de la machine (chapitre 2 - 8). L'utilisateur est le seul responsable. Supprimez immédiatement surtout les défauts pouvant influencer négativement la sécurité
- La machine peut être manipulée par une personne désignée par l'exploitant selon les conditions suivantes :
 - elle doit être titulaire d'un permis de conduire valide de la catégorie correspondante,
 - elle doit avoir pris connaissance des règles de sécurité relatives au travail avec la machine et doit maîtriser la manipulation de la machine,
 - la manipulation est interdite aux adolescent(e)s,
 - elle doit connaître la signification des symboles de sécurité placés sur la machine. Leur respect est important pour un fonctionnement sûr et fiable de la machine.
- L'entretien et les réparations de la machine doivent être effectués uniquement par une personne :
 - désignée par l'exploitant,
 - formée dans le domaine mécanique et connaissant les réparations des dispositifs mécaniques similaires
 - ayant pris connaissance de façon justifiable des règles de sécurité relatives au travail avec la machine,
 - possédant lors de la réparation de la machine attelée au tracteur le permis de conduire de la catégorie correspondante.
- Le conducteur doit assurer la sécurité d'autres personnes lors du travail avec la machine et lors du transport
- Lors du travail de la machine dans le champ ou lors du transport, l'utilisateur doit commander la machine de la cabine du tracteur.
-  Le conducteur peut monter sur la construction de la machine uniquement lorsque la machine est au repos et après le blocage de la machine contre le mouvement et ce uniquement pour des raisons suivantes
 - le réglage des parties de travail de la machine
 - les réparations et l'entretien de la machine.
 - déblocage ou blocage des soupapes à boulet du châssis
 - blocage des soupapes à boulet du châssis avant le pliage des châssis latéraux
 - réglage des éléments de travail de la machine après le dépliage des châssis latéraux
-  Lorsque vous montez sur la machine, ne montez pas sur les pneus des cylindres ou sur d'autres pièces rotatives. Elles peuvent tourner et vous pouvez vous provoquer des blessures graves consécutives à la chute.

-  Toutes modifications ou ajustements sur la machine peuvent être réalisés uniquement avec l'accord écrit du fabricant. Le fabricant décline toute responsabilité en cas de dommages engendrés par le non respect de cette consigne. La machine doit toujours être équipée d'accessoires, de dispositifs et d'équipements prescrits, y compris de symboles de sécurité. Tous les symboles d'avertissement et de sécurité doivent être maintenus en état lisible et à leurs places. En cas d'endommagement ou de perte, il est nécessaire de les remplacer immédiatement.
- Le conducteur doit pouvoir disposer à tout moment lors du travail du Mode d'emploi avec les exigences en matière de sécurité au travail.
-  Le conducteur ne doit pas consommer lors de l'utilisation de la machine de l'alcool, des médicaments, des produits stupéfiants et hallucinogènes qui réduisent la concentration et les capacités de coordination. Si le conducteur doit prendre des médicaments prescrits par le médecin ou s'il consomme des médicaments en vente libre, il doit être informé par le médecin sur sa capacité de manipuler la machine de façon responsable et sûre dans ces conditions.

Accessoires de protection

-  Pour la manipulation et l'entretien de la machine, utilisez:
 - d'une tenue adhérente
 - de lunettes et de gants de protection pour vous protéger de la poussière et des parties tranchantes de la machine




3 TRANSPORT DE LA MACHINE PAR DES MOYENS DE TRANSPORT

- La capacité de charge du moyen de transport destiné au transport de la machine doit être au minimum égale au poids de la machine transportée. Le poids total de la machine figure sur la plaque signalétique.
- Les dimensions de la machine transportée ainsi que du moyen de transport doivent répondre aux règles en vigueur relatives au transport sur des voies de communication (ordonnances, lois).
- La machine transportée doit être fixée au moyen de transport toujours de façon à éviter la libération spontanée.
- Le transporteur est responsable des dommages provoqués par la libération d'une machine mal ou insuffisamment fixée au moyen de transport.



4 MANIPULATION DE LA MACHINE À L'AIDE D'UN DISPOSITIF DE LEVAGE



- La capacité de charge du dispositif de levage et des moyens de fixation destinés à la manipulation de la machine doit être au minimum égale au poids de la machine manipulée.
- La fixation de la machine pour manipulation doit être réalisée uniquement dans les endroits prévus à cet effet et marqués par des étiquettes autocollantes représentant une „chaîne“ .
- Après la fixation (l'accrochage) dans les endroits prévus à cet effet, il est interdit de demeurer dans l'espace de la portée de la machine manipulée.

5 ÉTIQUETTES RELATIVES À LA SÉCURITÉ AU TRAVAIL

Les étiquettes d'avertissement de sécurité servent à protéger le personnel

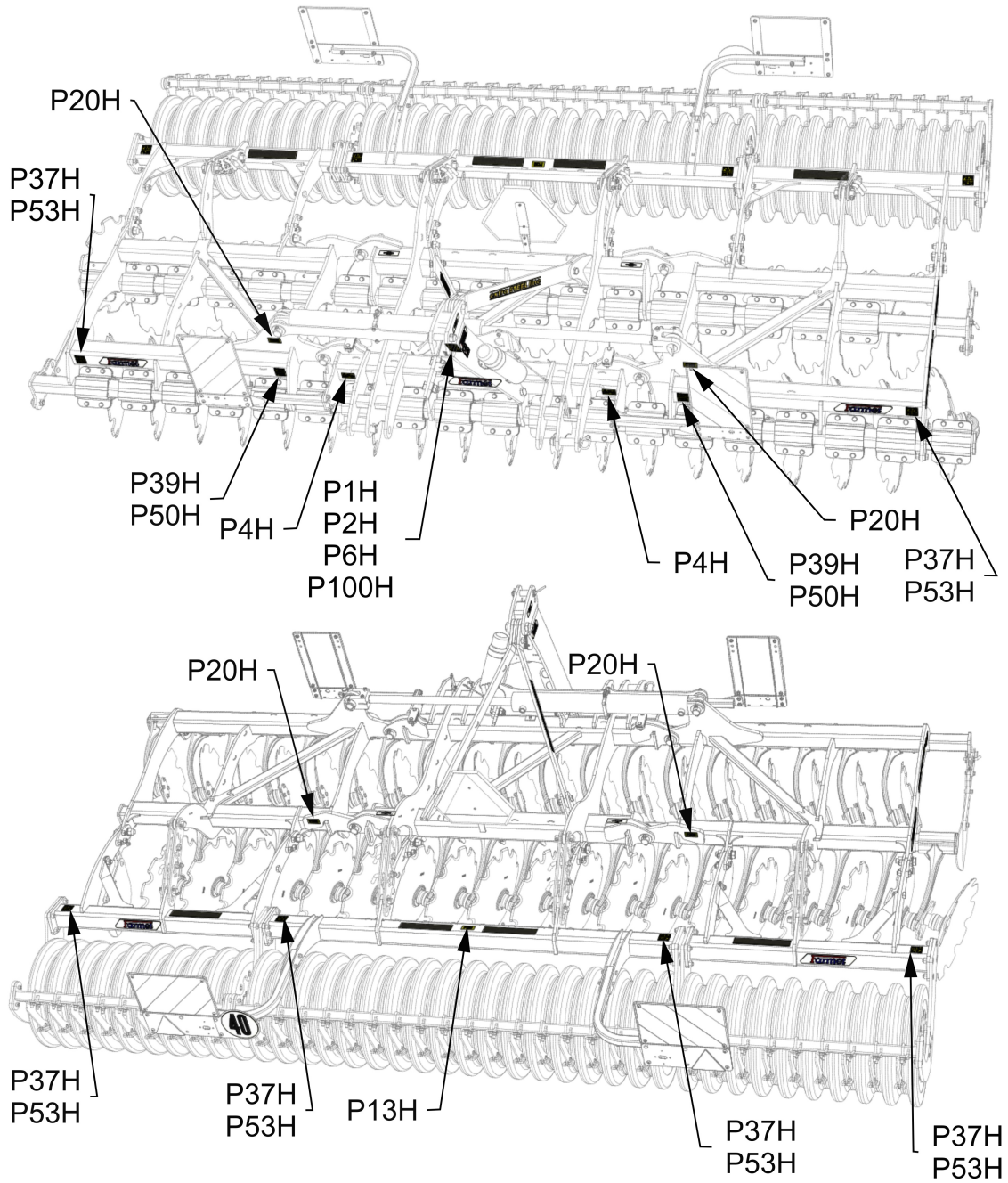
En règle générale :

- Respectez strictement les plaques de sécurité.
- Toutes les consignes de sécurité sont valables également pour les autres utilisateurs.
- En cas d'endommagement ou de détérioration de „L'ÉTIQUETTE DE SÉCURITÉ“ indiquée ci-dessus, placée sur la machine, le personnel est obligé de remplacer cette étiquette par une étiquette neuve.
- L'emplacement, l'aspect et la signification précise des étiquettes relatives à la sécurité au travail figurent dans les tableaux .

ÉTIQUETTES DE SÉCURITÉ D'AVERTISSEMENT	TEXTE RELATIF À L'ÉTIQUETTE	EMPLACEMENT SUR LA MACHINE
	<p>Avant de manipuler la machine, lisez attentivement le mode d'emploi. Respecte lors de l'utilisation les instructions et les règles de sécurité relatives au fonctionnement de la machine.</p>	P 1 H
	<p>Lors du branchement ou du débranchement, ne te place pas entre le tracteur et la machine. Ne t'engage pas non plus dans cet espace si le tracteur et la machine ne sont pas au repos et le moteur arrêté.</p>	P 2 H
	<p>Éloigne-toi de la portée de la machine levée. (SF4,5-6NS, SF2,5-3,5N)</p>	P 4 H
	<p>Tenez-vous hors de portée de l'ensemble tracteur - machine agricole lorsque le tracteur est en marche.</p>	P 6 H
	<p>Pour le transport et lors du travail, le disque amovible latéral doit être bloqué par une goupille. (SF4,5-6NS, SF4,5-11PS) Le rouleau double cadre doit être bloqué lors du transport par une goupille. (SF4,5-11PS) Avant de débiter le transport de la machine, bloquer l'essieu contre toute descente involontaire et ce, à l'aide des vannes manuelles. (SF2,5-3,5N)</p>	P 13 H

	<p>Lors du pliage des cadres latéraux, ne pas introduire les mains dans l'espace des articulations du pliage. Lors du réglage de la profondeur de la machine, il existe un risque de coupure.</p>	<p>P 20 H</p>
	<p>Le déplacement et le transport sur la construction de la machine sont strictement interdits.</p>	<p>P 37 H</p>
	<p>Avant de débiter le transport de la machine, bloquer l'essieu contre toute descente involontaire et ce, à l'aide des vannes manuelles.</p>	<p>P 39 H</p>
	<p>Le récipient est sous pression de gaz et d'huile. Le démontage et les réparations doivent être effectués uniquement en conformité avec le mode d'emploi.(SF8-11PS)</p>	<p>P 42 H</p>
	<p>Lors du pliage et dépliage des cadres latéraux, tiens-toi hors de leur portée.</p>	<p>P 50 H</p>
	<p>Bloque la machine contre une mise en marche involontaire en la faisant reposer sur ses organes de travail (socs).</p>	<p>P 52 H</p>
	<p>Ne t'approche pas des pièces de la machine en rotation, tant que celles-ci ne sont pas au repos, c'est-à-dire, tant qu'elles tournent.</p>	<p>P 53 H</p>
	<p>Il est interdit de plier et de déplier les cadres latéraux de la machine en pente ou sur une surface inclinée.</p>	<p>P 100 H</p>
	<p>Position représentées du levier et fonctions de la soupape à boulet hydraulique placée sur le piston. (SF4P-11PS)</p>	<p>P 101 H</p>

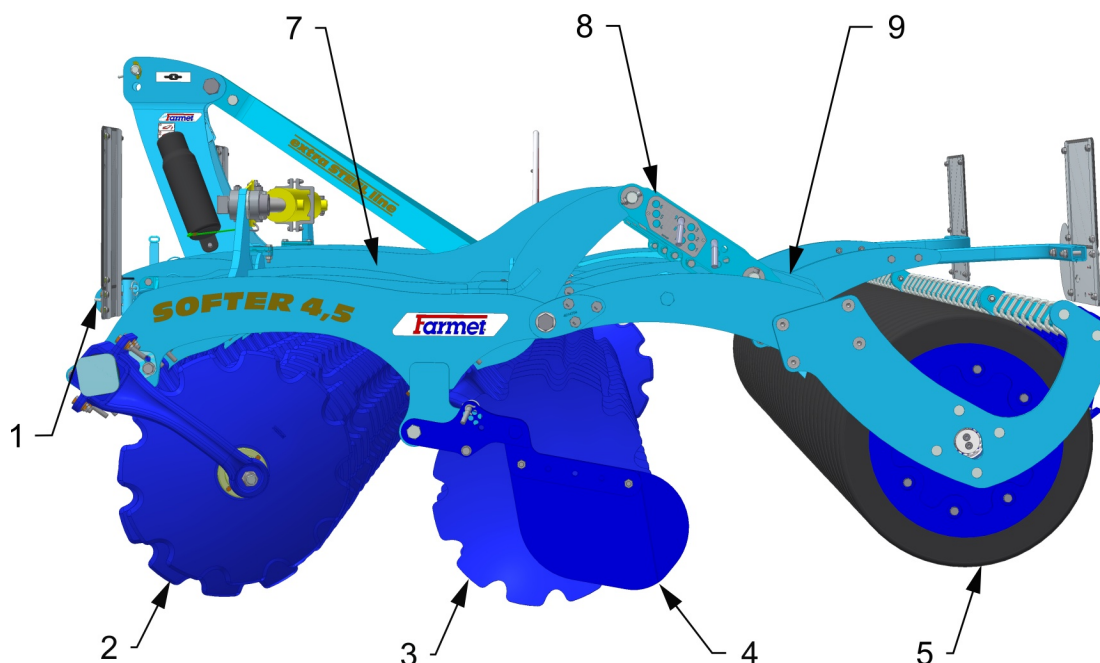
Fig. 1 - Emplacement des plaques de sécurité sur le machine



6 DESCRIPTION

Du point de vue de sa structure, la machine **SOFTER 4,5 NS a 6 NS** a été conçue pour être une machine portée et repliée. Elle se compose d'une suspension à trois points TBZ 3, d'un châssis central et de deux châssis latéraux repliables. Les disques de travail sont placés sur les châssis, en deux rangées. Les machines de la gamme SOFTER ont des disques protégées par une protection en caoutchouc automatique. Des châssis arrière portant les rouleaux sont également fixés de manière pivotante sur les châssis de la machine.

6.1 Éléments de travail de la machine

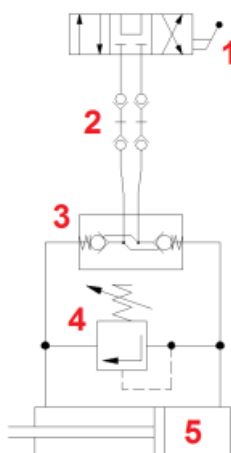


- 1 – Suspension de traction TBZ
- 2 – Rangée de disques avant
- 3 – Rangée de disques arrière
- 4 – Déflecteur latéral
- 5 – Rouleau

- 6 – Suspension à trois points
- 7 – Châssis porteur
- 8 – Réglage de la profondeur sur le rouleau
- 9 – Châssis arrière du rouleau

6.2 Hydraulique


Schéma hydraulique de la machine SOFTER 4,5 NS a 6 NS



- 1 – Armoire de commande (tracteur)
- 2 – Accouplement hydraulique
- 3 – Soupape de fermeture hydraulique
- 4 – Soupape de sécurité
- 5 – Rouleau hydraulique (repli de la machine)

⚠ Il est interdit de démonter les parties du système hydraulique de la machine qui sont sous pression. De l'huile hydraulique projetée sous pression sur la peau d'un homme peut en effet causer de graves blessures. En cas de blessure, faire immédiatement appel à un médecin.

7 MONTAGE DE LA MACHINE CHEZ LE CLIENT

- L'exploitant doit réaliser le montage selon les instructions du fabricant, de préférence en collaboration avec un technicien spécialisé désigné par le fabricant.
-  • L'exploitant doit assurer à la fin du montage un essai de fonctionnement de toutes les parties montées.
- L'exploitant doit veiller à ce que la manipulation de la machine à l'aide d'un dispositif de levage lors du montage soit en conformité avec le chapitre „4“.

8 MISE EN SERVICE

- Avant de réceptionner la machine, testez et contrôlez si elle n'a pas subi de dommages lors du transport et vérifiez la présence de toutes les pièces figurant dans le bon de livraison.



- Avant de mettre la machine en marche, lisez attentivement ce mode d'emploi, en particulier les chapitres 1–5. Avant la première utilisation de la machine, familiarisez-vous avec ses éléments de commande et avec son fonctionnement en général.
- Lors du travail avec la machine, respectez non seulement les consignes figurant dans ce mode d'emploi, mais également les règles générales relatives à la sécurité au travail, à la protection de la santé, à la sécurité de transport, à la sécurité incendie et à la protection de l'environnement en vigueur.
- Avant toute utilisation (mise en marche), le conducteur doit contrôler la machine du point de vue d'intégralité, de sécurité au travail, d'hygiène au travail, de sécurité incendie, de sécurité de transport et de protection de l'environnement. La machine présentant des signes d'endommagement ne doit pas être mise en service
- L'attelage de la machine au tracteur doit être réalisé sur une surface droite et consolidée.
- Lors du travail en pente, respectez l'accessibilité de pente minimale autorisée de tout le train **TRACTEUR – MACHINE**.
- Avant de démarrer le moteur du tracteur, contrôlez l'absence de personnes ou d'animaux dans l'espace de travail de l'ensemble et mettez en marche le signal sonore d'avertissement.
- Le conducteur répond de la sécurité et de tous les dommages provoqués par le fonctionnement du tracteur et de la machine attelée.
- Le conducteur doit respecter lors du travail les règles techniques et de sécurité de la machine fixées par le fabricant.
- Lorsqu'il effectue un demi-tour au niveau de la tournière, le conducteur est obligé de sortir les éléments de travail de la terre.
- Le conducteur est obligé de respecter lors du travail les profondeurs de travail et les vitesses prescrites, indiquées dans le mode d'emploi dans le chap.1.
- Avant de quitter la cabine de tracteur, le conducteur est obligé de descendre la machine et de bloquer l'ensemble contre le déplacement.

MESURES À PRENDRE EN VUE DE RÉDUIRE LA PRESSION SPÉCIFIQUE EXERCÉE SUR LA TERRE À UNE VALEUR INFÉRIEURE À 200 KPA (29 PSI)

Afin de réduire la pression spécifique qui est exercée sur la terre (inférieure à 200 kPa/29 Psi) lors des virages au chaintre, lever la machine sur son timon, à l'aide de l'hydraulique du tracteur, et sur ses rouleaux arrière. Faire pivoter la machine déployée et posée sur ses rouleaux arrière.

8.1 Acouplement au tracteur

- La machine peut être attelée uniquement à un tracteur dont le poids à vide est identique ou supérieur au poids total de la machine attelée.
- Le conducteur doit respecter toutes les règles générales en vigueur relatives à la sécurité au travail, à la protection de la santé, à la sécurité incendie et à la protection de l'environnement.
- Le conducteur peut atteler la machine seulement à un tracteur équipé d'un crochet d'attelage arrière à trois points et d'un système hydraulique fonctionnel, non endommagé.
- Tableau des exigences à l'égard du moyen de traction pour le travail avec la machine :

Exigence à l'égard de la puissance du moteur du tracteur pour la machine	SOFTER 4,5 NS	120-180 kW (160 - 241 HP)
	SOFTER 6 NS	150-225 kW (201 - 302 HP)
Exigence à l'égard du crochet d'attelage à trois points (TBZ) du tracteur	Écartement des articulations d'attelage inférieures (mesuré sur les axes des articulations)	1050±1,5 mm (41,34 in)
	Ø du trou des articulations d'attelage inférieures pour les goupilles d'attelage de la machine	37,4 – 37,755 mm (1,48 in)
	Ø de l'orifice de l'articulation supérieure destinée au goujon de suspension de la machine	32,0 – 32,25 mm (1,26 in)
Exigence à l'égard du système hydraulique du tracteur	circuit de pliage des cadres latéraux	Pression dans le circuit 200 bars (2900Psi), 2 pc de prises du raccord rapide ISO 12,5

- Utiliser la suspension à trois points TBZ pour atteler la machine au bras inférieur de la suspension TBZ arrière du tracteur, bloquer ensuite les bras de la suspension TBZ à l'aide de goupilles, ceci pour éviter qu'ils ne se détachent.



Lors de l'attelage, aucune personne ne doit demeurer dans l'espace entre le tracteur et la machine.

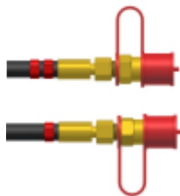
8.2 Raccordement de l'hydraulique

- Raccordez l'hydraulique uniquement si les circuits hydrauliques de la machine et du tracteur sont sans pression.
- Le système hydraulique est sous haute pression. Contrôlez régulièrement les défauts d'étanchéité et supprimez immédiatement les dommages visibles de toutes les conduites, tuyaux et vis. Éliminer immédiatement toute fuite ou endommagement éventuels.
- Utilisez lors de la recherche et la suppression des défauts d'étanchéité uniquement des accessoires adéquats.
- Pour raccorder le système hydraulique de la machine au tracteur, il convient d'utiliser la fiche (sur la machine) et la prise (sur le tracteur) de raccords rapides de même type. Le raccordement des raccords rapides de la machine aux circuits hydrauliques du tracteur doit être réalisé de manière à ce que lors du repli des châssis latéraux, le **SOUFFLET ROUGE** soit sur un circuit de commande et que lors de la levée de l'essieu.



Pour éviter le mouvement de l'hydraulique involontaire ou provoqué par des personnes étrangères (enfants, coéquipiers), les distributeurs de commande sur le tracteur doivent être protégés ou bloqués en cas d'inutilisation ou en position de transport.

Identification des flexibles :



2 bandes – un flexible marqué de cette manière est utilisé pour déployer la machine

1 bande – un flexible marqué de cette manière est utilisé pour replier la machine

8.3 Pliage et dépliage de la machine

- L'hydraulique du repli et du déploiement doit être raccordée à un coffret de commande à double effet.



- Lors du repli ou du déploiement des châssis latéraux, vérifier que ni l'opérateur, ni aucune autre personne ni aucun animal ne se trouve à la portée des châssis latéraux (soit dans l'espace qu'ils couvrent).



- Effectuer le repli ou le déploiement sur des surfaces planes et dures, ou encore perpendiculairement à une pente, et lorsque l'unité de commande est totalement ouverte.

- Ne replier ou déployer la machine que lorsque cette dernière aura été relevée au niveau de la suspension du tracteur (elle ne peut plus reposer sur le sol).

- Éliminer toute la terre qui se trouverait sur les points de repli. En effet, la terre peut perturber le bon fonctionnement de la machine et endommager la mécanique.

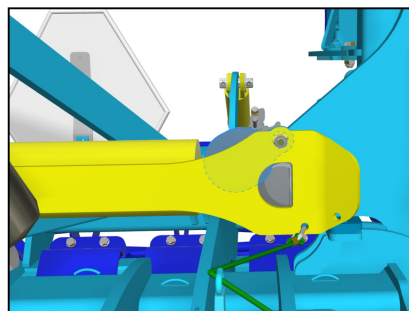
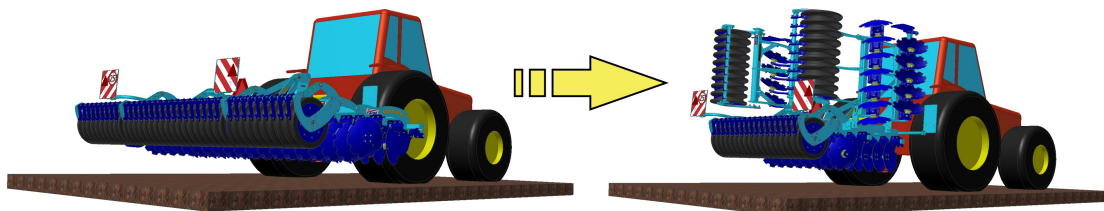
- Durant le repli ou le déploiement, vérifier les châssis latéraux et les laisser se replier jusqu'à leurs positions de fin de course sur les butées.



Attention !!! Lors du repli ou du déploiement de la machine, cette dernière doit se trouver au-dessus du sol au niveau de la suspension du tracteur. Dans le cas contraire, vous risquez d'endommager les roues des rouleaux latéraux.

Procédure de repli de la machine – mettre la machine en position de transport

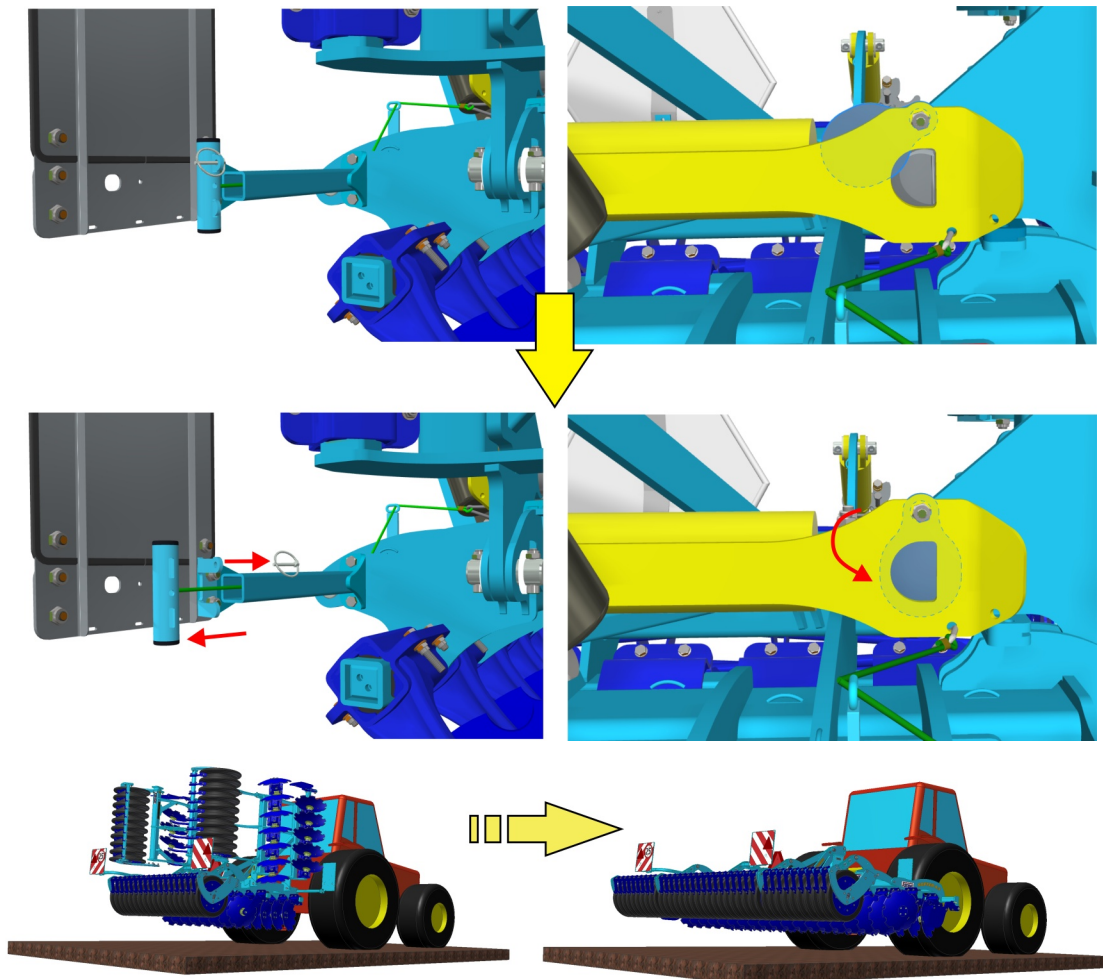
1. Relever la machine au-dessus du sol au niveau de la suspension du tracteur.
2. Replier les châssis latéraux à l'aide du flexible marqué par un seul bande rouge.
3. Vérifier que la tige du piston d'inclinaison est bien bloquée par la biellette.



Procédure de déploiement de la machine – mettre la machine en position de travail

1. Relever la machine au-dessus du sol au niveau de la suspension du tracteur.
2. Déverrouillez la biellette en tirant sur le câble menant à la cible avant gauche de la fig. 2.
3. Déployer les châssis latéraux à l'aide du flexible marqué par deux bandes rouges.
4. Reposer la machine sur la terre au niveau de la suspension du tracteur.

Fig. 2 - Déverrouillage du tirant



9 TRANSPORT DE LA MACHINE SUR LES VOIES DE COMMUNICATION

Position de transport



- Raccorder la machine à la suspension du tracteur en utilisant l'équipement de suspension à trois points.
- Placer la machine en position de transport en suivant les consignes du chapitre 8.3.
- Les châssis latéraux doivent être bloqués à l'aide de la tige de raccordement.
- La machine doit être équipée d'écrans amovibles avec marquage des contours, d'éclairage fonctionnel et de plaque arrière avec symbole pour véhicules lents (selon EHK n° 69)..
- L'éclairage doit fonctionner lors du déplacement sur les voies de communication.
- Le tracteur doit être équipé d'un dispositif lumineux particulier de couleur orange qui doit fonctionner lors du déplacement sur les voies de communication.
- Bloquer le bras inférieur de la suspension TBZ du tracteur pour éviter tout écart latéral.
- La vitesse maximale de transport sur les voies de communication s'élève à **25 km/hod (15 mph)**.

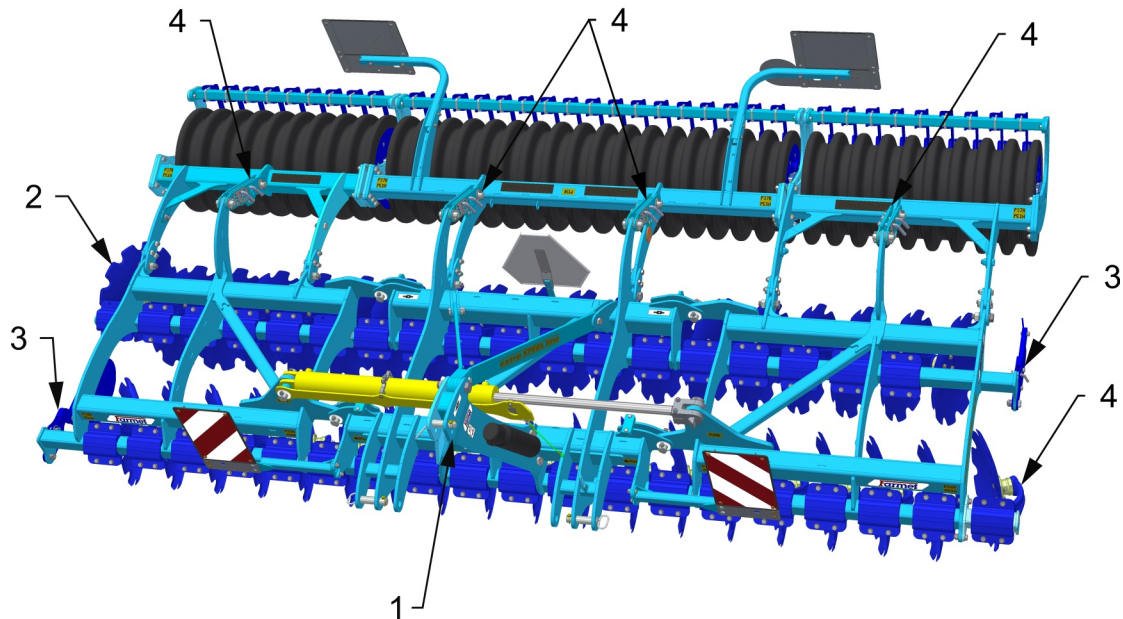


Défense de fonctionnement en cas de manque de visibilité !

- Compte tenu des dimensions de transport de la machine, le conducteur est obligé d'être particulièrement prudent lors du déplacement sur les voies de communication.
- Pour des raisons de modification de la charge des essieux, le conducteur doit respecter après l'attelage de la machine au tracteur les règles en vigueur relatives au déplacement sur les voies de communication (lois, ordonnances). Les propriétés de roulement de l'ensemble changent également en fonction du caractère du terrain, par conséquent, adaptez votre façon de rouler à ces conditions.
- Sur les voies de communication publiques, la machine peut être transportée uniquement avec la carte grise valide, délivrée en conformité avec l'ordonnance sur l'approbation d'aptitude technique et de transport sur les voies de communication en vigueur. Les machines sans carte grise valide doivent être transportées sur les voies de communication publiques sur une semi-remorque surbaissée ou sur un autre moyen de transport de type approuvé, en conformité avec l'ordonnance en vigueur.
- Lorsqu'il recule avec la machine, le conducteur est obligé d'assurer une vue suffisante de son poste de conducteur dans le tracteur. En cas de vue insuffisante, le conducteur doit faire appel à une personne apte et formée.
- Lors du déplacement de la machine sur des voies de communication, le conducteur doit bloquer les bras de l'attelage trois points TBZ arrière du tracteur en position de transport, c'est-à-dire, empêcher la descente subite des bras à l'aide du levier de la commande hydraulique des bras. En même temps, il est nécessaire de bloquer les bras de l'attelage trois points TBZ arrière du tracteur contre une déviation latérale.
- Lors du transport de la machine sur des voies de communication, le conducteur doit respecter les lois et ordonnances en vigueur relatives à cette situation et qui précisent les relations des essieux du tracteur en fonction de la vitesse de transport.
- Avant de circuler sur la route, débarrassez toute la machine de la terre accumulée.

10 RÉGLAGE DE LA MACHINE

- DLe déchaumeur à disques doit être accouplé à la suspension à trois points de manière habituelle. Les bras inférieurs de l'hydraulique doivent se trouver à la même hauteur par rapport au sol. La profondeur de travail des disques est spécifiée dans les paramètres techniques - chapitre 1.1.. La plage de la profondeur de travail peut être réduite en raison de l'usure des disques. La profondeur de travail doit être adaptée au type de terrain sur lequel vous travaillez, ainsi qu'aux conditions dans lesquelles vous travaillez. **Il est interdit que les capots des roulements touchent la surface de la terre durant le travail.**



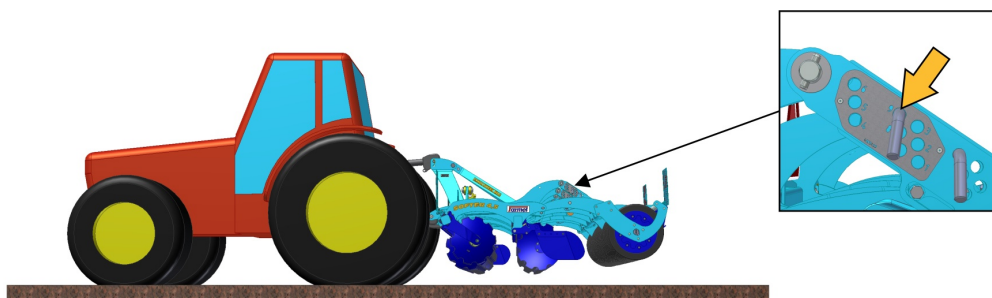
- 1 – Troisième point de la suspension TBZ réglage du plan longitudinal
- 2 – Disque d'extrémité
- 3 – Déflecteur latéral
- 4 – Réglage de la profondeur

10.1 Réglage de la profondeur de travail de la machine

- Le réglage de la profondeur de travail se réalise en modifiant la position des rouleaux par rapport au châssis de la machine. Selon les équipements de la machine, cette modification s'effectue mécaniquement, à l'aide de tiges, ou hydrauliquement, à l'aide de têtes de pistons.

Réglage de la profondeur de travail à l'aide de tiges

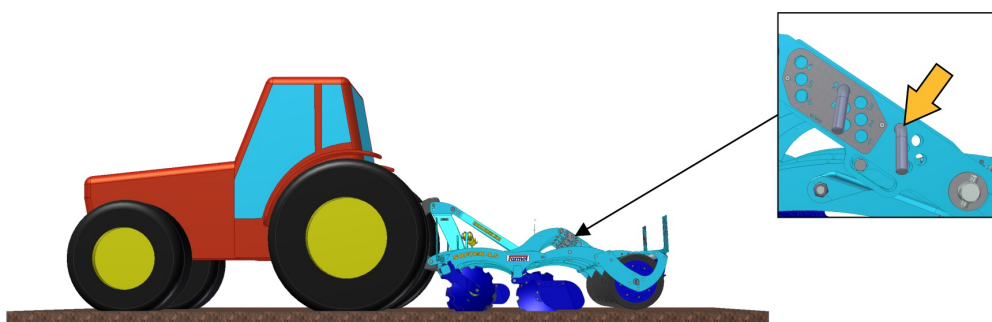
- La profondeur de travail se règle à l'aide du goujon supérieur se trouvant sur la coulisse du châssis arrière, comme indiqué dans le tableau 1. Pour pouvoir desserrer le goujon, il est nécessaire de relever la machine au niveau des bras du tracteur.



Tabl. 1 – Réglage de la profondeur de travail

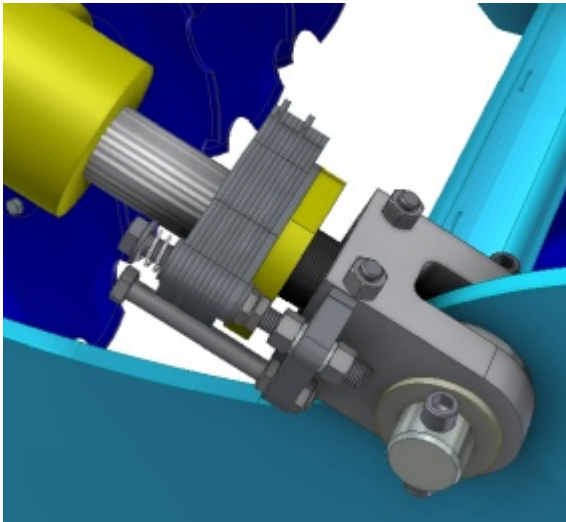
SOFTER 4,5 – 6 NS	
Position du goujon supérieur	Profondeur approximative [mm/in]
1	30 / 1,18
2	40 / 1,57
3	50 / 1,97
4	65 / 2,56
5	80 / 3,15
6	90 / 3,54
7	100 / 3,94
8	110 / 4,33
9	120 / 4,72

- Lors de la descente de la machine sur le rouleau, il est nécessaire de déplacer le goujon inférieur qui se trouve sur la coulisse du châssis arrière pour le placer au plus près de la butée. En positionnant les bras inférieurs du tracteur et en réglant la tige du troisième point du tracteur, vous réglerez le plan longitudinal de la machine – la première et la seconde rangée de disques travailleront ainsi à la même profondeur.



Réglage de la profondeur de travail à l'aide des têtes de pistons

- La profondeur de travail de la machine se règle en plaçant différentes combinaisons de rondelles de distancement sur les têtes de pistons des rouleaux.
- Les différentes combinaisons de rondelles permettant de régler une certaine profondeur de travail sont indiquées au tableau 2.
- Les profondeurs de travail mentionnées ne sont fournies qu'à titre approximatif et elles peuvent varier en fonction des conditions dans lesquelles vous travaillez.



- 1 – Copier la position de la roue
- 2 – Nombre de rondelles
- 3 – Profondeur de travail

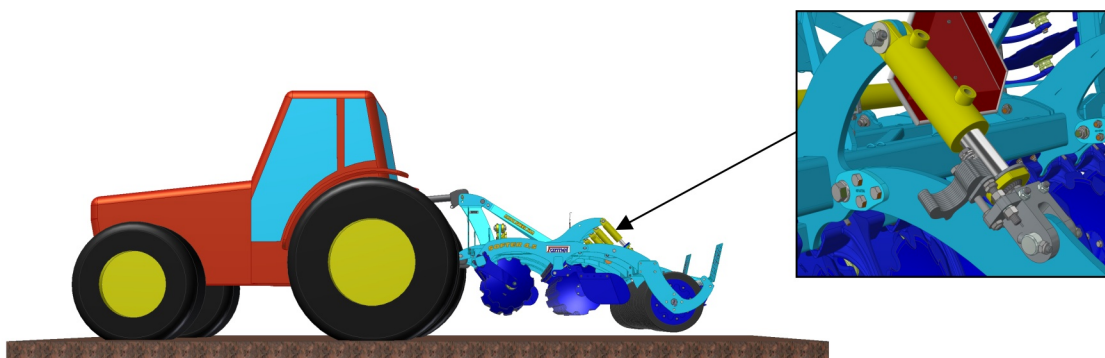
Tab. 2 – Réglage de la profondeur de travail

1	[12 bars]	32 / 1.3
2	[10 bars]	40 / 1.6
3	[8 bars]	48 / 1.9
4	[6 bars]	56 / 2.2
5	[4 bars]	64 / 2.5
6	[2 bars]	72 / 2.8
7	[1 bar]	80 / 3.2
8	[0 bars]	88 / 3.5
9	[0 bars]	96 / 3.8
10	[0 bars]	104 / 4.1
11	[0 bars]	112 / 4.4
	[0 bars]	120 / 4.7

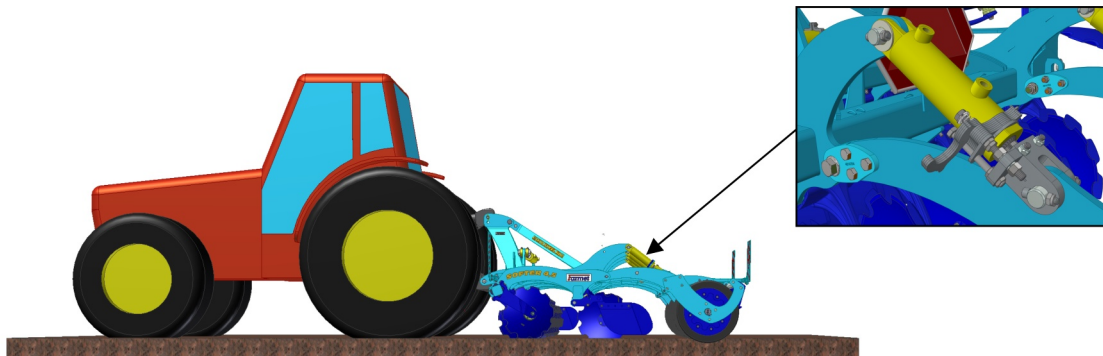
[mm / in]

1 2 3

1. Relever la machine au niveau de la suspension du tracteur et faire descendre le rouleau vers sa position la plus basse à l'aide des têtes de piston (les têtes de piston doivent être sorties). Placer le nombre de rondelles de distancement approprié sur la tige des pistons des rouleaux.



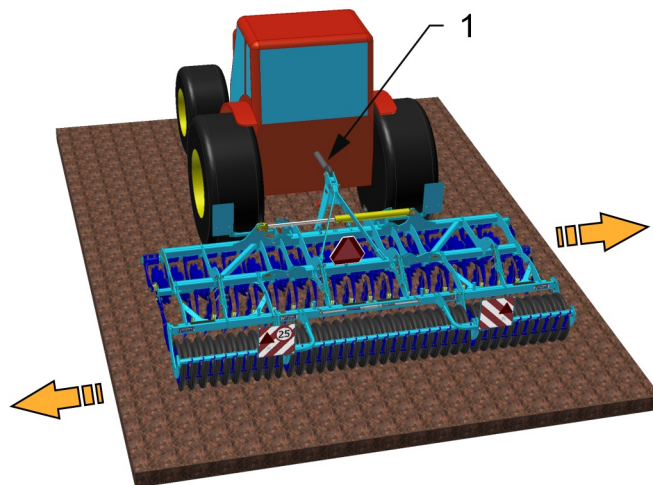
2. Faire rentrer les têtes de piston des rouleaux pour les placer dans leur position supérieure maximale (les têtes de piston sont rentrées), de manière à coincer les rondelles de distancement que vous avez placées sur les têtes. Reposer la machine au sol au niveau de la suspension du tracteur. En positionnant les bras inférieurs du tracteur et en réglant la tige du troisième point du tracteur, vous réglerez le plan longitudinal de la machine – la première et la seconde rangée de disques travailleront ainsi à la même profondeur.



10.2 Réglage du plan longitudinal de la machine

- Durant le travail, la machine est très stable, mais si le plan longitudinal n'est pas correctement réglé, il est possible de voir apparaître des écarts latéraux inadmissibles. Cet effet pourra être éliminé en réglant correctement le plan longitudinal à l'aide de la tige du troisième point du tracteur, de manière à ce que la première et la seconde rangée de disques travaillent à la même profondeur.

Réglage du plan longitudinal de la machine



1 – Tige du troisième point – réglage du plan longitudinal

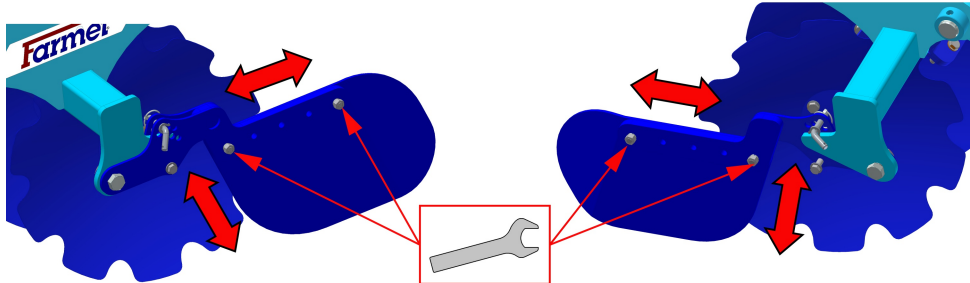
Lorsque la machine s'écarte vers la gauche, la rangée de disques avant est plus enfoncée.
Relever la rangée avant en prolongeant la tige du troisième point de la suspension du tracteur.

Lorsque la machine s'écarte vers la droite, la rangée de disques arrière est plus enfoncée.
Enfoncer la rangée avant en raccourcissant la tige du troisième point de la suspension du tracteur.

10.3 Réglage des deflecteurs lateraux et des disques d'extrémité

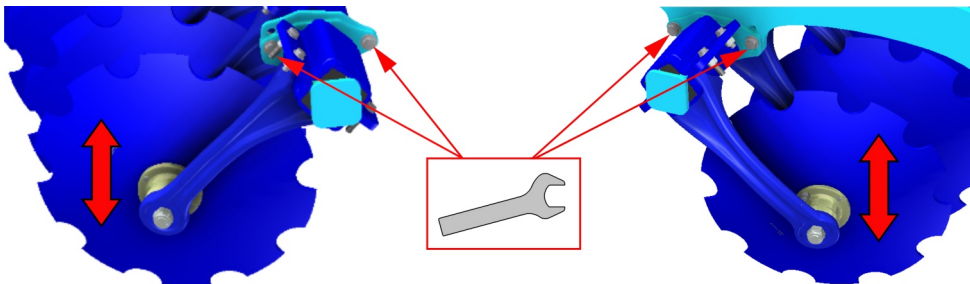
- Selon le type de terre travaillée et selon la quantité de résidus végétaux à traiter, il sera nécessaire de procéder à des réglages différents des déflecteurs latéraux.

Possibilités de réglage des déflecteurs latéraux



- La position des disques d'extrémité peut être réglée et ces disques peuvent avoir un enfoncement différent de celui des autres disques. Ce réglage doit être tel que la profondeur des disques d'extrémité soit moins importante que celle des autres disques (environ $\frac{1}{2}$ - $\frac{1}{4}$ de la profondeur des autres disques), ceci pour éviter de créer des aspérités sur le terrain.


Possibilités de réglage des disques d'extrémité



11 ENTRETIEN ET RÉPARATIONS DE LA MACHINE



Respectez les consignes de sécurité relatives aux soins et à l'entretien.

- Lorsqu'il est nécessaire de souder lors d'une réparation alors que la machine est attelée au tracteur, il est nécessaire que les câbles d'alimentation de l'alternateur et de l'accumulateur du tracteur soient débranchés.
- Avant toute utilisation de la machine, puis en fonction du besoin, contrôlez le serrage de tous les assemblages par vis ou autres.
- Contrôlez en continu l'usure des éléments de travail de la machine, éventuellement remplacez ces éléments de travail usagés par des neufs.
- Le taux d'usure des disques ne peut jamais atteindre un niveau tel que les capots des disques et/ou leurs étançons puissent être, de quelque manière que ce soit, enfoncés dans la terre.
- Le réglage, le nettoyage et le graissage de la machine peuvent être réalisés uniquement lorsque la machine est au repos (c'est-à-dire, la machine est arrêtée et ne fonctionne pas).
- Lors du travail sur la machine levée, utilisez des dispositifs d'appui adéquats, placés dans des endroits marqués ou dans des endroits convenant à cet effet.
- Lors du réglage, le nettoyage, l'entretien et les réparations sur la machine, bloquez les parties de la machine pouvant chuter ou autrement menacer le conducteur.
- Pour accrocher la machine lors de la manipulation à l'aide d'un dispositif de levage, utilisez uniquement les endroits marqués par des étiquettes autocollantes comportant la marque de la chaîne . 
- En cas de panne ou d'endommagement de la machine, coupez immédiatement le moteur et protégez-le contre une remise en marche, bloquez la machine contre le déplacement — seulement après vous pouvez procéder à la suppression de la panne.
- Utilisez lors des réparations de la machine uniquement les pièces détachées d'origine, les outils et les accessoires de protection adéquats.
- Maintenez la machine propre.



N'utilisez pas de nettoyeur à haute pression ou de jet d'eau direct pour nettoyer les roulements. Les joints et les roulements ne sont pas étanches lors d'une pression trop importante.

12 RANGEMENT DE LA MACHINE

Mise hors service de la machine pour une durée prolongée :

- Si possible, stockez la machine sous un toit.
- Stockez la machine sur un support droit et solide avec une capacité de charge suffisante.
- Avant de ranger la machine, débarrassez-la d'impuretés et conservez-la de façon à éviter tout endommagement pendant le stockage. Portez une attention particulière à tous les endroits de graissage et graissez-les soigneusement selon le plan de graissage.
- Arrêter la machine dans une position où les bras sont repliés en position de transport. Arrêter la machine sur son essieu et sur sa béquille. À l'aide de coins ou de tout autre outil adéquat, bloquer la machine contre tout mouvement involontaire.
- Lors de l'arrêt de la machine, faire descendre la machine dans sa position la plus basse à l'aide du système hydraulique de la machine.
- La machine ne peut pas reposer sur ses disques. Vous risqueriez en effet d'endommager les disques de travail de la machine.
- Protégez la machine contre l'accès des personnes non autorisées.

13 PLAN DE GRAISSAGE DE LA MACHINE

- La machine est sans entretien du point de vue de graissage, il n'est donc pas nécessaire de la graisser.

14 PROTECTION DE L'ENVIRONNEMENT

- Contrôlez régulièrement l'étanchéité du système hydraulique.
- Remplacez ou réparez préventivement les tuyaux hydrauliques ou d'autres parties du système hydraulique présentant des signes d'endommagement, avant l'apparition des fuites d'huile.
- Contrôlez l'état des tuyaux hydrauliques et remplacez-les à temps. La durée de vie des tuyaux hydrauliques inclut également le temps de stockage.
- Manipulez les huiles et les graisses selon les lois et règles en vigueur relatives aux déchets.

15 LIQUIDATION DE LA MACHINE EN FIN DE VIE

- L'exploitant doit veiller à séparer lors de la liquidation les pièces en acier et les pièces comportant l'huile hydraulique ou la graisse.
- L'exploitant doit découper les pièces en acier en respectant les règles de sécurité et les déposer dans un centre de ramassage des matières premières secondaires. En ce qui concerne les autres pièces, il doit procéder selon les lois en vigueur relatives aux déchets.

16 SERVICES DE DÉPANNAGE ET CONDITIONS DE GARANTIE

16.1 Service de dépannage

Le service de dépannage est assuré par un représentant commercial après la consultation avec le fabricant ou par le fabricant lui-même. Les pièces détachées sont disponibles chez les vendeurs individuels par l'intermédiaire d'un réseau de vente sur tout le territoire de la république. Utilisez les pièces détachées uniquement selon le catalogue de pièces détachées édité officiellement par le fabricant.

16.2 Garantie

1. Le fabricant octroie une garantie de 24 mois pour les pièces suivantes : cadre principal, essieu et timon de la machine. En ce qui concerne les autres parties de la machine, le fabricant octroie une garantie de 12 mois. La garantie prend effet le jour de vente de la nouvelle machine au consommateur (utilisateur) final.
2. La garantie couvre les vices cachés apparaissant pendant la garantie lors d'une utilisation correcte de la machine à condition de respecter les conditions indiquées dans le mode d'emploi.
3. La garantie ne s'applique pas aux pièces détachées d'usure, c'est-à-dire à l'usure mécanique courante des pièces de remplacement des parties de travail (socs, arêtes, etc.).
4. La garantie ne s'applique pas aux conséquences indirectes consécutives à un endommagement éventuel, par exemple, sur la réduction de la durée de vie, etc.
5. La garantie est liée à la machine et ne cesse pas suite au changement de propriétaire.
6. La garantie est limitée au démontage et au montage, éventuellement au remplacement ou à la réparation de la pièce défectueuse. La décision de changer ou de réparer la pièce défectueuse appartient à l'atelier contractuel Farmet.
7. Pendant la garantie, seul un technicien agréé du fabricant est autorisé à réaliser les réparations ou d'autres interventions sur la machine, faute de quoi la garantie ne sera pas reconnue. Cette disposition ne s'applique pas au remplacement des pièces détachées d'usure (voir point 3).
8. La garantie est conditionnée par l'utilisation des pièces détachées d'origine du fabricant.

2013/002/01

ČES PROHLÁŠENÍ O SHODĚ
CE CERTIFICATE OF CONFORMITY
EG-KONFORMITÄTSERKLÄRUNG
DÉCLARATION CE DE CONFORMITÉ
СЕРТИФИКАТ СООТВЕТСТВИЯ ЕС
DEKLARACJA ZGODNOŚCI WE

1. **Č**My **GB**We **D**Wir **F**Nous **RU**Мы **PL**My: **Farmet a.s.**
Jiřínková 276
552 03 Česká Skalice
Czech Republic
DIČ: CZ46504931
Tel/Fax: 00420 491 450136

ČVydávámé na vlastní zodpovědnost toto prohlášení. **GB**Hereby issue, on our responsibility, this Certificate. **D**Geben in alleiniger Verantwortung folgende Erklärung ab. **F**Publions sous notre propre responsabilité la déclaration suivante. **RU**Под свою ответственность выдаем настоящий сертификат. **PL**Wydajemy na własną odpowiedzialność niniejszą Deklarację Zgodności.


2. **Č**Strojní zařízení: - název : **Diskový podmiřáč**
GBMachine: - name : **Disk plough-harrow**
DFabrikat: - Bezeichnung : **Kurzscheibenegge**
FMachinerie: - dénomination : **Déchaumeur à disques**
RUСельскохозяйственная машина: - наименование : **Дисковый лушильник**
PLUrządzenie maszynowe: - nazwa : **Talerzowy plug podorywkowy**
- typ, type : **SOFTER**
- model, modèle : **SOFTER 4,5 – 6 NS**
- **Č**výrobní číslo :
- **GB**serial number
- **D**Fabriknummer
- **F**n° de production
- **RU**заводской номер
- **PL**numer produkcyjny

3. **Č**Příslušná nařízení vlády: ř. 176/2008 Sb. (směrnice 2006/42/ES). **GB**Applicable Governmental Decrees and Orders: No. 176/2008 Sb. (Directive 2006/42/ES). **D**Einschlägige Regierungsverordnungen (NV): Nr. 176/2008 Slg. (Richtlinie 2006/42/ES). **F**Décrets respectifs du gouvernement: n°.176/2008 du Code (directive 2006/42/CE). **RU**Соответствующие постановления правительства: № 176/2008 Сб. (инструкция 2006/42/ES). **PL**Odpowiednie rozporządzenia rządu: nr 176/2008 Dz.U. (Dyrektywa 2006/42/WE).

4. **Č**Normy s nimiž byla posouzena shoda: **GB**Standards used for consideration of conformity: **D**Das Produkt wurde gefertigt in Übereinstimmung mit folgenden Normen: **F**Normes avec lesquelles la conformité a été évaluée: **RU**Нормы, на основании которых производилась сертификация: **PL**Normy, według których została przeprowadzona ocena: ČSN EN ISO 12100, ČSN EN ISO 4254-1.

ČSchválil **GB**Approve by dne: 01.02.2013
DBewilligen **F**Approuvé
RUУтвердил **PL**Uchwalił

p. Gavlas Dušan
technický ředitel
Technical director


Farmet a.s.
Jiřínková 276
552 03 Česká Skalice
DIČ CZ46504931
38

V České Skalici dne: 01.02.2013

Ing. Karel Žďárský
generální ředitel společnosti
General Manager

